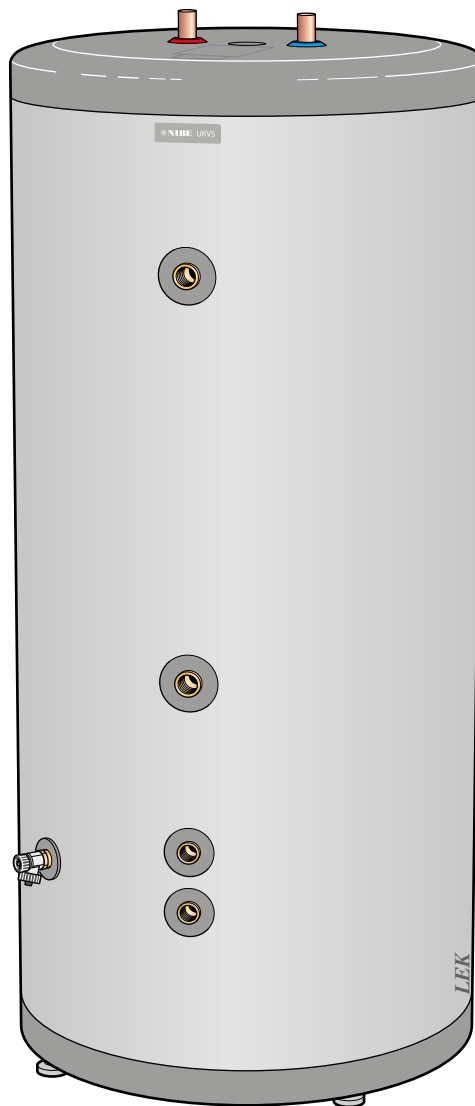




MOS SE/GB/DE/DK/FI
1544-6
UKVS 230
711415

UKVS 230

- (SE)** MONTERINGS- OCH SKÖTSELANVISNING Ackumulatortank med slinga för solfångare
- (GB)** INSTALLATION AND MAINTENANCE INSTRUCTIONS Accumulator tank with coil for solar panels
- (DE)** MONTAGE- UND BETRIEBSANLEITUNG Speichertank mit Rohrwärmetauscher für Solarkollektor
- (DK)** MONTERINGS- OG VEDLIGEHOLDELSESVEJLEDNING Akkumulatortank med slange til solfanger
- (FI)** ASENNUS- JA HOITO-OHJEET Varaajasäiliö, jossa kierukka aurinkokeräimelle



Allmänt

UKVS 230 är avsedd att användas för mellanlagring av värme då en mindre värmepump ska dockas ihop med solfångare. Det finns även möjlighet att docka till ytterligare en värmekälla.

I exemplet nedan är NIBE SPLIT dockad till solfångare.

Med NIBE Solar styrning förs värme från solfångaren till UKVS 230 och lagras där när solen skiner. När det uppstår ett behov av värme förs värmen via laddpaketet till värmepumpen och blir tillgängligt för husets behov. Om temperaturen i UKVS 230 blir tillräckligt hög blockeras kompressorn och husets behov tillgodoses enbart av solenergi.

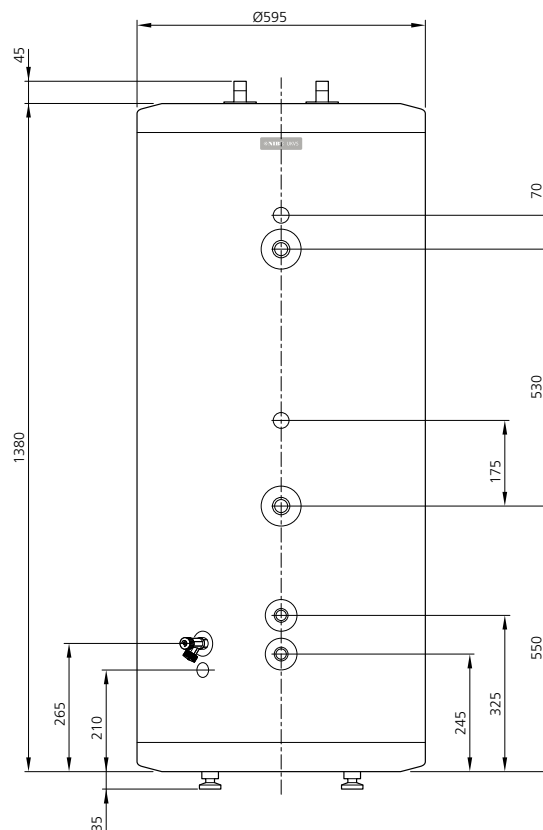
Kamrörsslingan har en yta på 0,75 m². Detta är anpassat till maximalt 6 m² solfångare. Uppvärmningstiden vid full solinstrålning blir då ca 5 timmar.

Uppställning

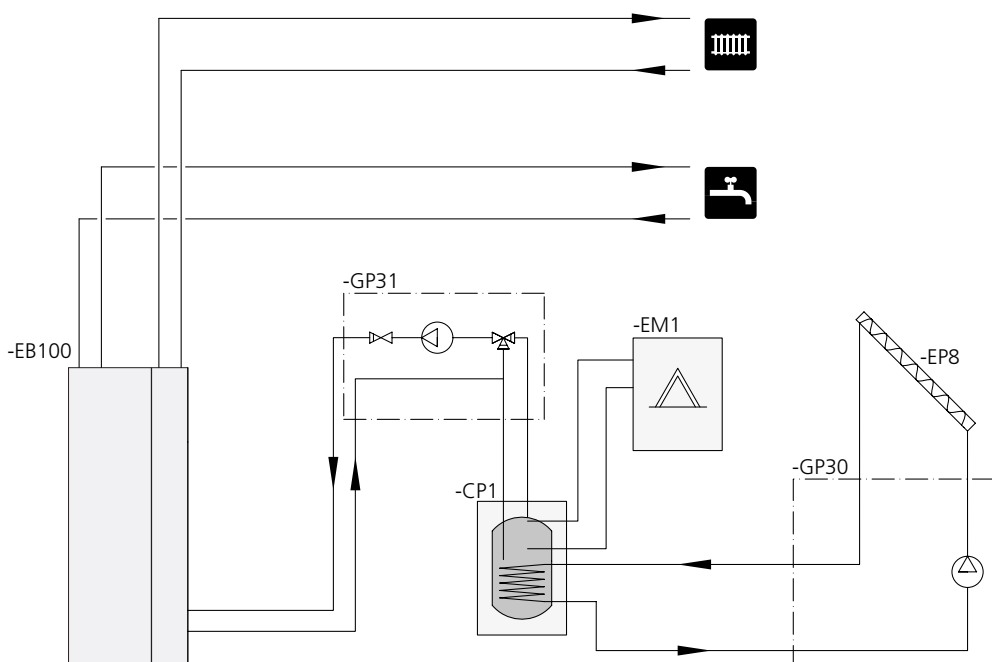
Varmvattenberedaren skruvas loss från träpallen.

Genom att variera den utskruvade längden på de ställbara fötterna kan varmvattenberedaren riktas upp.

Mått



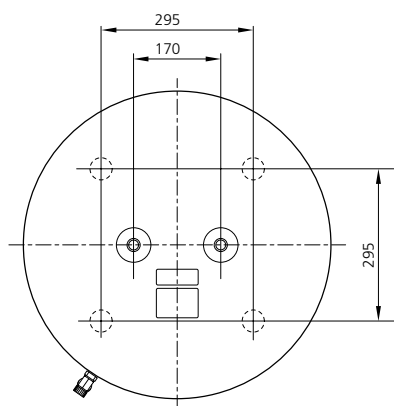
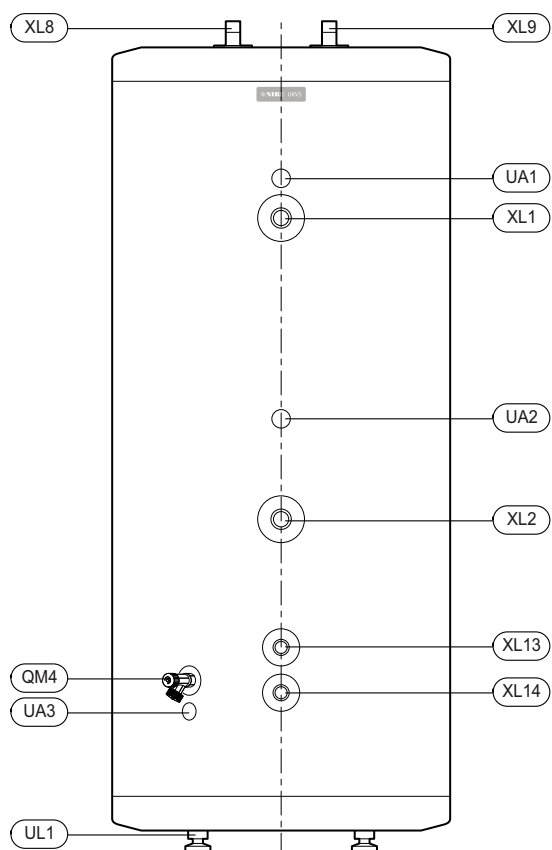
Principschema



Förkortningar

- CP1 Ackumulatortank sol UKVS 230
- EB100 NIBE Värmepump
- EM1 Extern värmekälla
- EP8 Solpanel
- GP30 Pumpstation SPS 10, SPS 20
- GP31 Pumpstation MCU 10

Komponentplacering



Komponentlista

QM4	Avtappningsventil	
UA1	Dykrör	
UA2	Dykrör	
UA3	Dykrör	
UL1	Ställbara fötter	
XL1	Anslutning, extern värmekälla framledning	G1"
XL2	Anslutning, extern värmekälla returledning	G1"
XL8	Dockningsanslutning, från värmepump	Ø22 mm
XL9	Dockningsanslutning, till värmepump	Ø22 mm
XL13	Anslutning, sol framledning	G3/4"
XL14	Anslutning, sol returledning	G3/4"

Tekniska Data

UKVS 230		
Volym	liter	230
Max driftstryck	bar	3,0
Arbetstemperatur	°C	max 95
Vikt	kg	80

Energimärkning

Tillverkare	NIBE	
Modell	UKVS 230	
Effektivitetsklass		C
Värmeförlust	W	80
Volym	l	233

Återvinning



Lämna avfallshandlingen av emballaget till den installatör som installerade produkten eller till särskilda avfallsstationer.

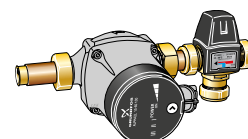
När produkten är uttjänt får den inte slängas bland vanligt hushållsavfall. Den ska lämnas in till särskilda avfallsstationer eller till återförsäljare som tillhandahåller denna typ av service.

Felaktig avfallshandling av produkten från användarens sida gör att administrativa påföljder tillämpas i enlighet med gällande lagstiftning.

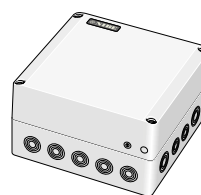
Tillbehör



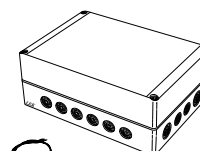
SCU 10
Art nr: 518 467



MCU 10
Art nr: 067 128



G1"
G1"
Ø22 mm
Ø22 mm
Art nr: 067 109



Solar 41
Art nr: 067 127

General

UKVS 230 is intended to be used for heat storage when a smaller heat pump is docked with solar panels. It is also possible to dock another heat source.

In the example below, NIBE SPLIT is docked to solar panels.

With NIBE Solar control the heat is spread from the solar panels to UKVS 230 and is stored there when the sun is shining. When there is a demand for heating the heat is transferred via the charger pack to the heat pump and is accessible for the house's needs. If the temperature in UKVS 230 is sufficiently high the compressor is blocked and the house's requirements are met by solar energy alone.

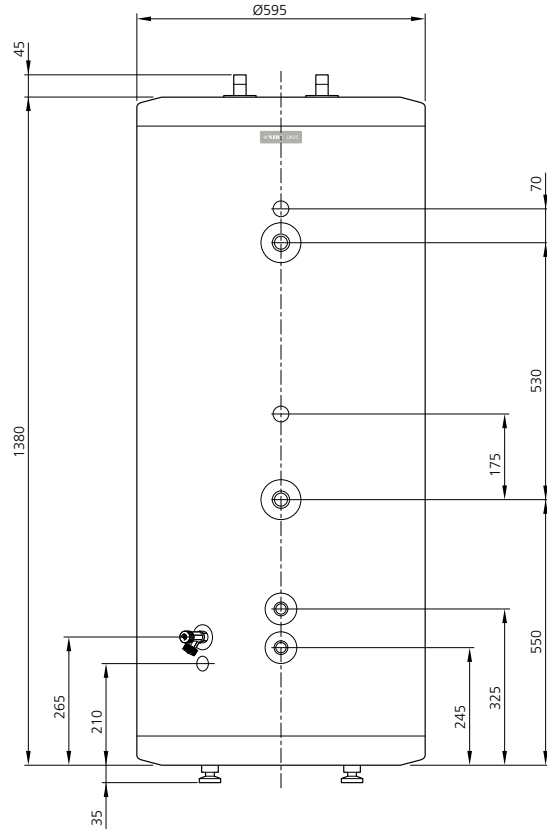
The corrugated pipe coil has an area of 0.75 m². This is suitable for a maximum 6 m² solar panels. The heating time at full solar radiation is then 5 hours.

Assembly

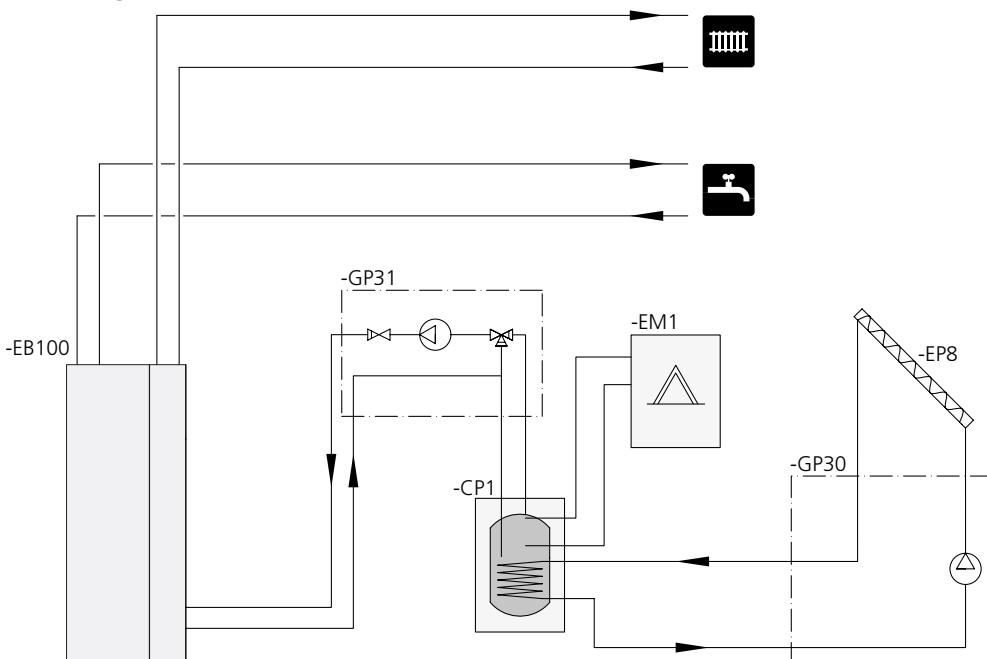
Unscrew the water heater from the wooden pallet.

The water heater can be raised by screwing out the length of the feet.

Dimensions



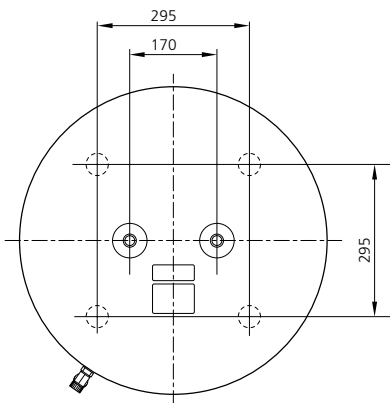
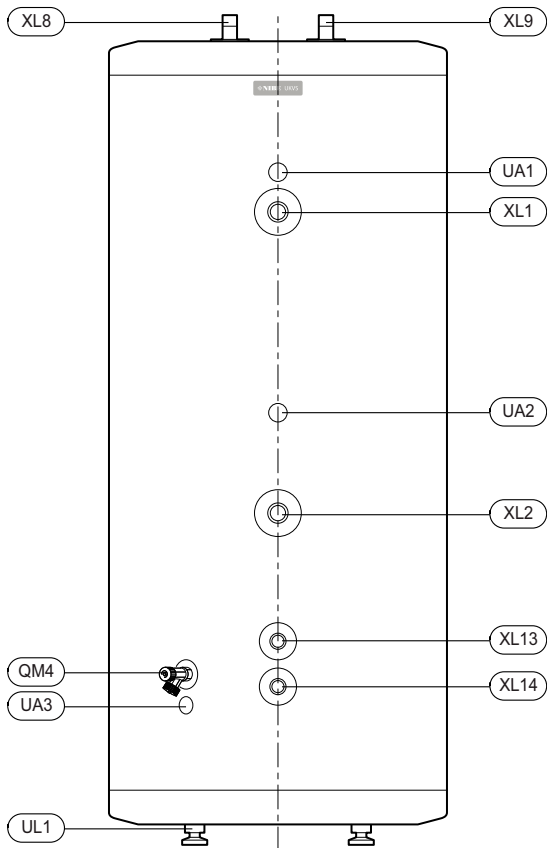
Outline diagram



Abbreviations

- CP1 UKVS 230
- EB100 NIBE heat pump
- EM1 External heat source
- EP8 Solar panel
- GP30 Pump station SPS 10, SPS 20
- GP31 Pump station MCU 10

Component locations



List of components

- QM4 Draining valve
- UA1 Submerged tube
- UA2 Submerged tube
- UA3 Submerged tube
- UL1 Adjustable feet
- XL1 Connection, external heat source flow line G1"
- XL2 Connection, external heat source return line G1"
- XL8 Docking connection, from heat pump Ø22 mm
- XL9 Docking connection, to heat pump Ø22 mm
- XL13 Connection, solar flow line G3/4"
- XL14 Connection, solar return line G3/4"


Technical specifications


UKVS 230		
Volume	litre	230
Max operating pressure	bar	3,0
Operating temperature	°C	max 95
Weight	kg	80

Energy labelling

Supplier	NIBE	
Model	UKVS 230	
Energy efficiency class		C
Heat loss	W	80
Volume	l	233

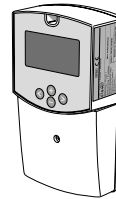
Recovery

 Leave the disposal of the packaging to the installer who installed the product or to special waste stations.

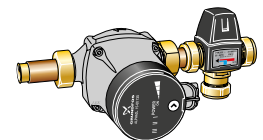
 Do not dispose of used products with normal household waste. It must be disposed of at a special waste station or dealer who provides this type of service.

Improper disposal of the product by the user results in administrative penalties in accordance with current legislation.

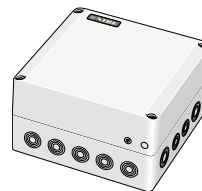
Accessories



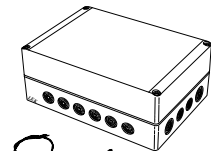
SCU 10
Part no.: 518 467



MCU 10
Part no.: 067 128



SRB 22
Part no.: 067 109



Solar 41
Part no.: 067 127

Allgemeines

UKVS 230 wird als Solarpufferspeicher eingesetzt, wenn eine Wärmepumpe mit einem Solarkollektor verbunden werden soll. Außerdem kann ein zusätzlicher Wärmeerzeuger angeschlossen werden.

Im folgenden Beispiel ist NIBE SPLIT mit einem Solarkollektor verbunden.

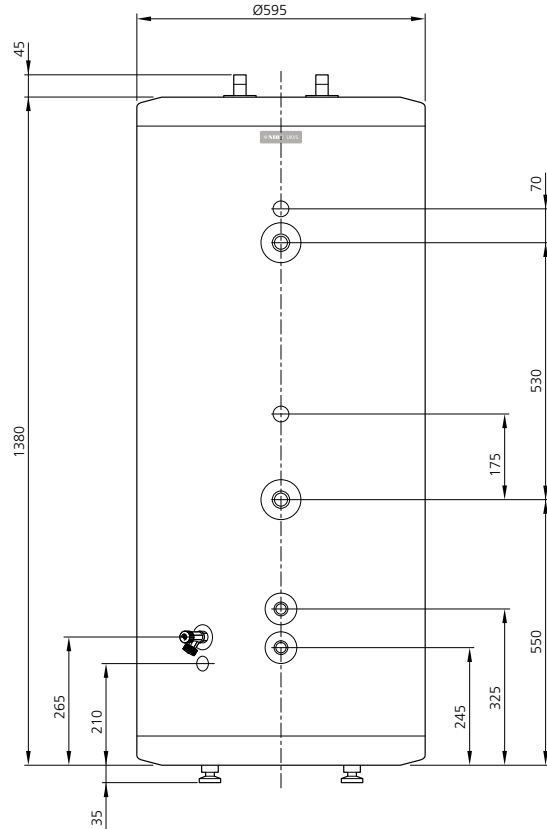
Mithilfe der NIBE Solar-Steuerung wird Wärme vom Solarkollektor zu UKVS 230 befördert und dort gespeichert. Liegt ein Wärmebedarf vor, wird die Wärme über die Ladegruppe zur Wärmepumpe übertragen und steht für das Gebäude zur Verfügung. Ist die Temperatur in UKVS 230 ausreichend hoch, wird der Verdichter blockiert und der Gebäudebedarf ausschließlich per Solarenergie gedeckt.

Der integrierte Rippenrohrwärmeübertrager besitzt eine Oberfläche von 0,75 m². Er ist an einen Solarkollektor mit maximal 6 m² angepasst. Der Erwärmungsdauer bei voller Sonneneinstrahlung liegt in diesem Fall bei etwa 5 h.

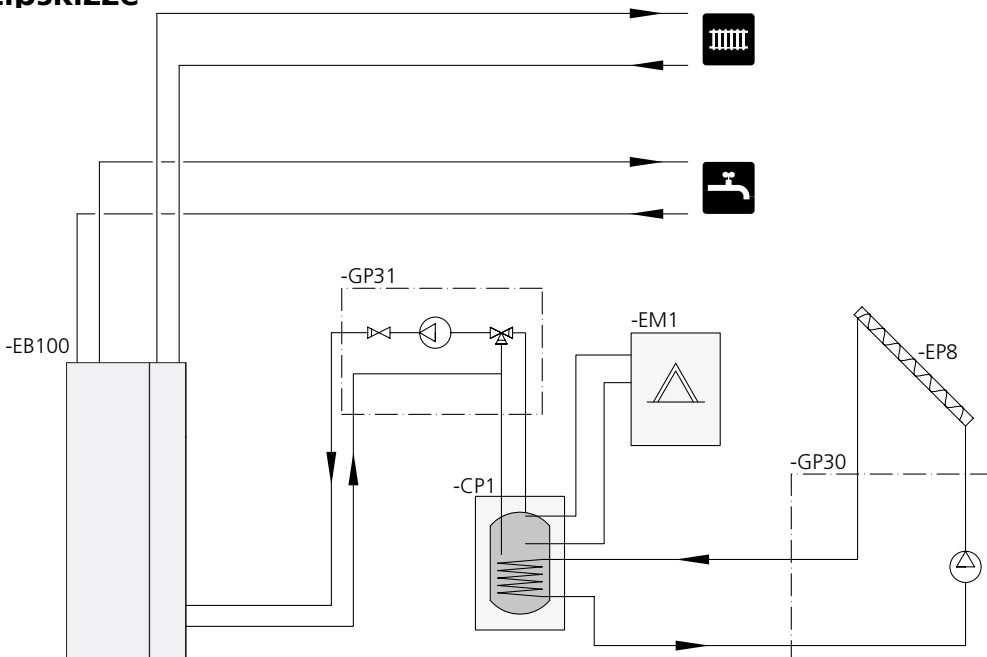
Aufstellung

Lösen Sie den Brauchwasserspeicher von der Holzpalette. Durch unterschiedlich weites Heraus-schrauben der Stellfüße lässt sich der Brauchwasserspeicher ausrichten.

Maße



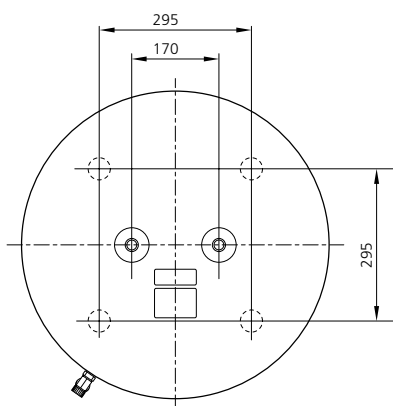
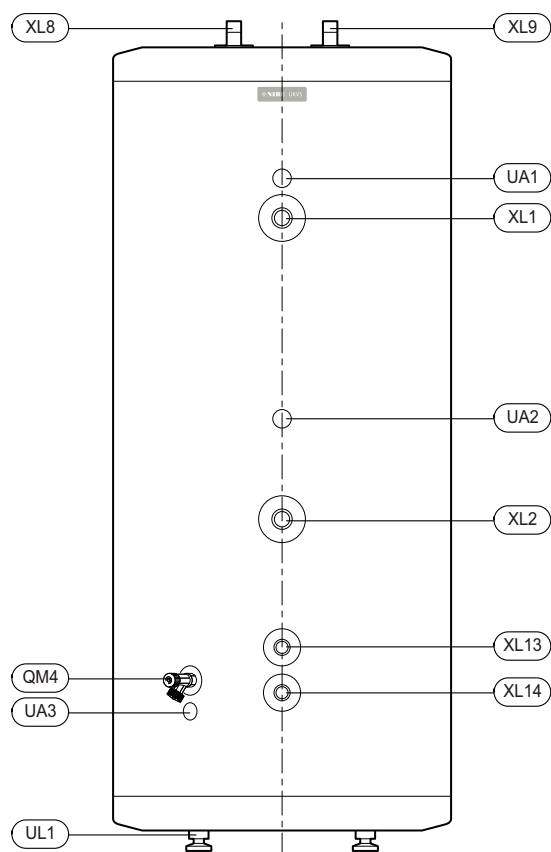
Prinzipskizze



Abkürzungen

- CP1 UKVS 230
- EB100 NIBE Wärmepumpe
- EM1 Externe Wärmequelle
- EP8 Solarkollektor
- GP30 Pumpstation SPS 10, SPS 20
- GP31 Pumpstation MCU 10

Position der Komponenten



Komponentenverzeichnis

- QM4 Entleerungsventil
- UA1 Tauchrohr
- UA2 Tauchrohr
- UA3 Tauchrohr
- UL1 Stellfüße
- XL1 Anschluss, Externe Wärmequelle Heizkreisvorlauf
- XL2 Anschluss, Externe Wärmequelle Heizkreisrücklauf
- XL8 Dockungsanschluss, aus Wärmepumpe
- XL9 Dockungsanschluss, zu Wärmepumpe
- XL13 Anschluss, Solarvorlauf
- XL14 Anschluss, Solarrücklauf

Technische Daten

UKVS 230		
Volumen	liter	230
Max. Betriebsdruck	bar	3,0
Arbeitstemperatur	°C	max 95
Gewicht	kg	80

Wärmemengenzählung

Hersteller	NIBE	
Modell	UKVS 230	
Effizienzklasse		C
Wärmeverlust	W	80
Volumen	l	233

Recycling



Übergeben Sie den Verpackungsabfall dem Installateur, der das Produkt installiert hat, oder bringen Sie ihn zu den entsprechenden Abfallstationen.

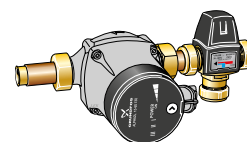
Wenn das Produkt das Ende seiner Lebensdauer erreicht hat, darf es nicht über den normalen Hausmüll entsorgt werden. Stattdessen muss es bei speziellen Entsorgungseinrichtungen oder Händlern abgegeben werden, die diese Dienstleistung anbieten.

Eine unsachgemäße Entsorgung des Produkts durch den Benutzer zieht Verwaltungsstrafen gemäß geltendem Recht nach sich.

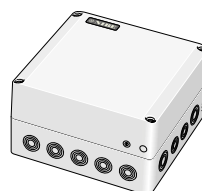
Zubehör



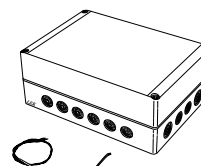
SCU 10
Art.nr.: 518 467



MCU 10
Art.nr.: 067 128



SRB 22
Art.nr.: 067 109



Solar 41
Art.nr.: 067 127

Generelt

UKVS 230 er beregnet til brug til mellemlagring af varme, når en mindre varmepumpe skal kobles sammen med en solfanger. Der er også mulighed for at tilkoble endnu en varmekilde.

I nedenstående eksempel er NIBE SPLIT koblet sammen med solfanger.

Med NIBE Solar-styring føres varme fra solfangeren til UKVS 230 og lagres her, når solen skinner. Når der opstår et varmebehov, føres varmen via ladepakken til varmepumpen og bliver tilgængelig for husets behov. Hvis temperaturen i UKVS 230 bliver tilstrækkeligt høj, blokeres kompressoren, og husets behov opfyldes udelukkende af solenergi.

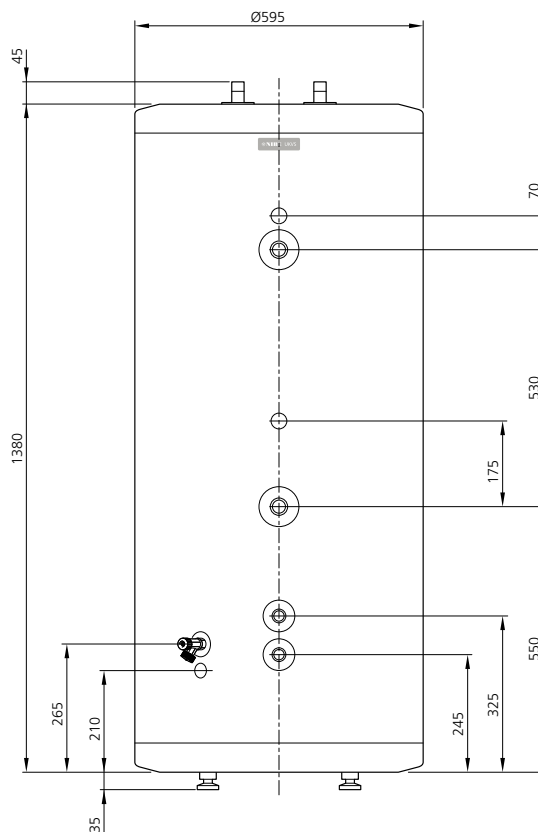
Ribberørslangen har et areal på 0,75 m². Dette er tilpasset til maks. 6 m² solfanger. Opvarmningstiden ved fuld solindstråling bliver da ca. 5 timer.

Opstilling

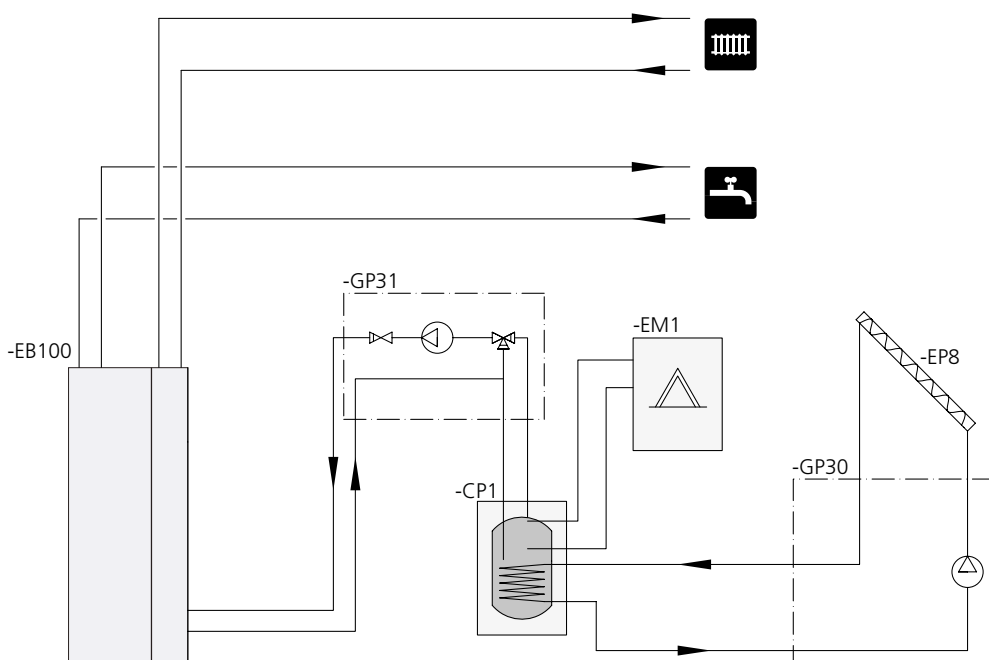
Varmtvandsbeholderen skrues løs fra træpallen.

Ved at justere, hvor langt de justerbare fødder er skruet ud, kan varmtvandsbeholderen rettes op.

Dimensioner



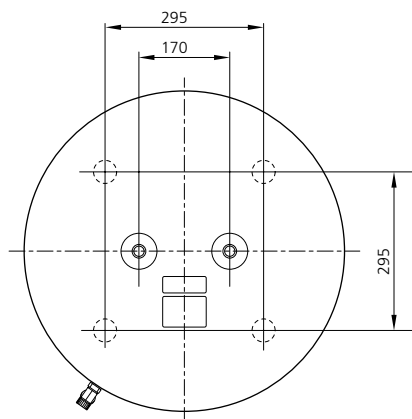
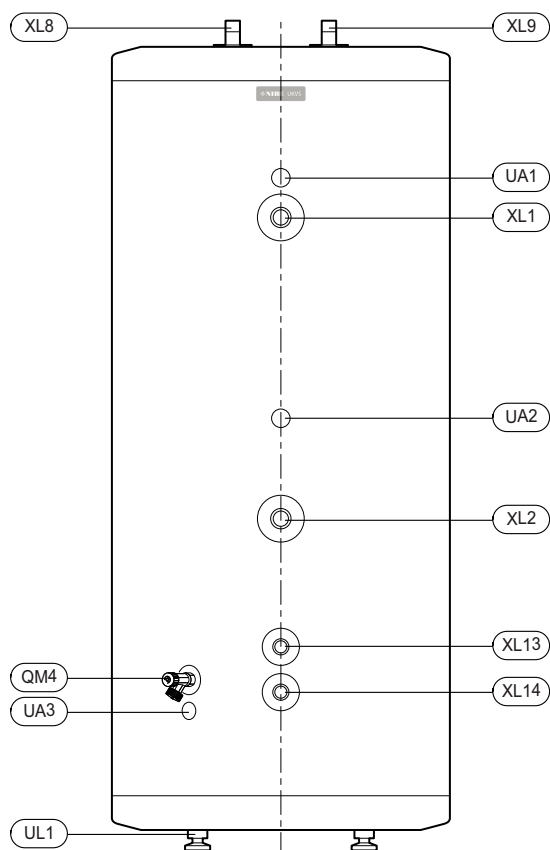
Principkitse



Forkortelser

- CP1 UKVS 230
- EB100 NIBE varmepumpe
- EM1 Ekstern varmekilde
- EP8 Solpanel
- GP30 Pumpestation SPS 10, SPS 20
- GP31 Pumpestation MCU 10

Komponentplacering



Komponentliste

QM4	Aftapningsventil	
UA1	Dykrør	
UA2	Dykrør	
UA3	Dykrør	
UL1	Justerbare fødder	
XL1	Tilslutning, ekstern varmekilde fremløb	G1"
XL2	Tilslutning, ekstern varmekilde returløb	G1"
XL8	Sammenkoblingstilslutning, fra varmepumpe	Ø22 mm
XL9	Sammenkoblingstilslutning, til varmepumpe	Ø22 mm
XL13	Tilslutning, sol fremløb	G3/4"
XL14	Tilslutning, sol returløb	G3/4"

Tekniske data

UKVS 230		
Volumen	liter	230
Maks. driftstryk	bar	3,0
Driftstemperatur	°C	maks. 95
Vægt	kg	80

Energimærkning

Producent	NIBE	
Model	UKVS 230	
Effektivitetsklasse		C
Varmetab	W	80
Volumen	l	233

Genvinding



Overdrag affaldshåndteringen af emballagen til den installatør, der installerede produktet eller til særlige affaldsstationer.

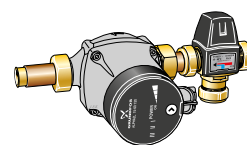
Når produktet er udtjent, må det ikke bortskaffes sammen med almindeligt husholdningsaffald. Det skal indleveres til særlige affaldsstationer eller til forhandlere, som tilbyder denne type service.

Forkert affaldshåndtering af produktet fra brugerens side medfører administrative konsekvenser i overensstemmelse med gældende lovgivning.

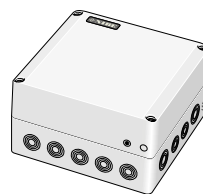
Tilbehør



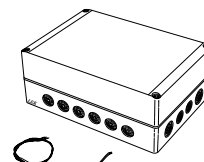
SCU 10
Art.nr.: 518 467



MCU 10
Art.nr.: 067 128



SRB 22
Art.nr.: 067 109



Solar 41
Art.nr.: 067 127

Yleistä

UKVS 230 on tarkoitettu lämmön varastointiin, kun pienempi lämpöpumppu liitetään aurinkokeräimeen. Siihen voi liittää myös toisen lämmönlähteen.

Alla olevassa esimerkissä NIBE SPLIT on liitetty aurinkokeräimeen.

NIBE Solar -ohjauksella lämpöä siirretään aurinkokeräimestä UKVS 230 -varaajaan, johon se varastoidaan auringon paistaessa. Kun lämpöä tarvitaan, lämpö siirretään latauspaketin ja UKVS-säiliön kautta lämpöpumppuun, joka käyttää sitä lämmitykseen. Jos UKVS 230:n lämpötila pysyy riittävän korkeana, kompressori pysäytetään ja talon lämmöntarve täytetään pelkällä aurinkoenergialla.

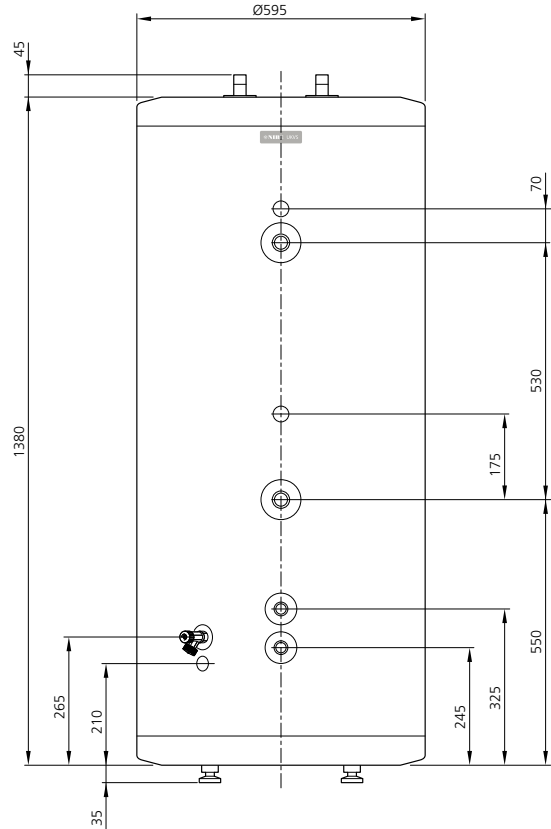
Kierukan pinta-ala on 0,75 m². Se on tarkoitettu enintään 6 m² aurinkokeräimelle. Täydellä auringonpaisteella lämmitysaika on silloin n. 5 tuntia.

Asennus

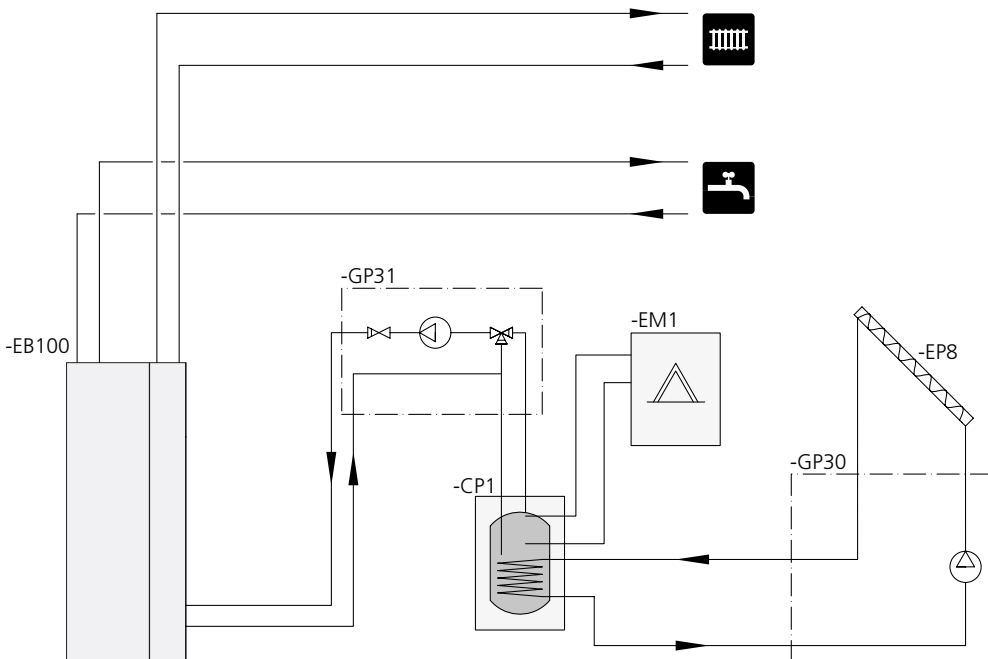
Irrota lämminvesivaraaja kuormalavalta.

Suorista lämminvesivaraaja pystyasentoon säätöjalkojen avulla.

Mitat



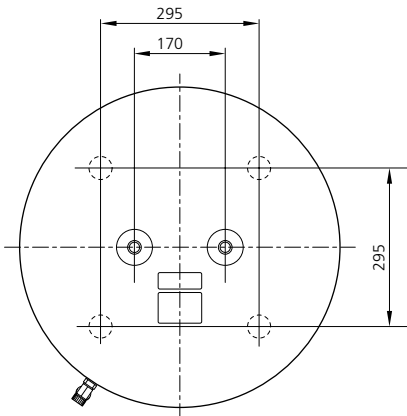
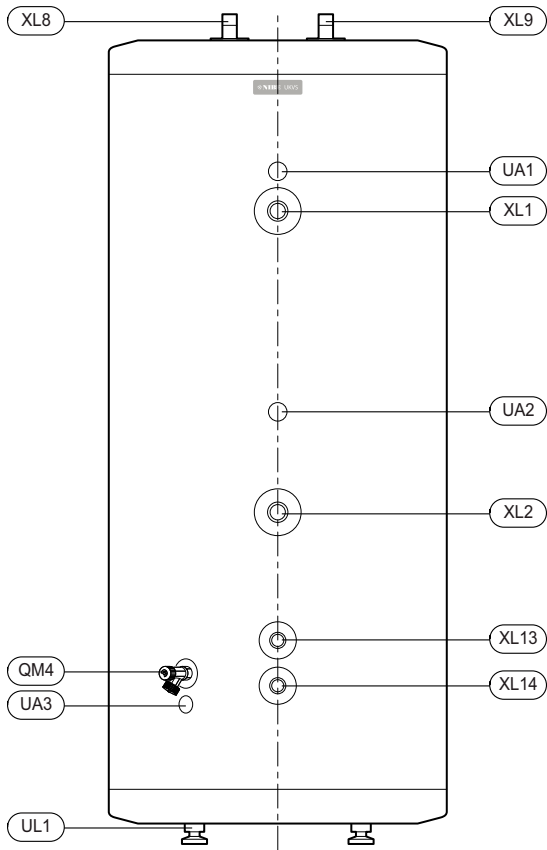
Periaatekaavio



Lyhenteet

- CP1 UKVS 230
- EB100 NIBE lämpöpumppu
- EM1 Ulkoinen lämmönlähde
- EP8 Aurinkopaneeli
- GP30 Pumppuasema SPS 10, SPS 20
- GP31 Pumppuasema MCU 10

Komponenttien sijainti



Komponenttiluettelo

QM4	Tyhjennysventtiili	
UA1	Anturiputki	
UA2	Anturiputki	
UA3	Anturiputki	
UL1	Säätöjalat	
XL1	Liitäntä, ulkoinen lämmönlähde menojohdo	G1"
XL2	Liitäntä, ulkoinen lämmönlähde palujohdo	G1"
XL8	Liitäntä, alkaen lämpöpumppu	Ø22 mm
XL9	Liitäntä, ja lämpöpumppu	Ø22 mm
XL13	Liitäntä, aurinkokeräimen menojohdo	G3/4"
XL14	Liitäntä, aurinkokeräimen palujohdo	G3/4"

Tekniset tiedot

UKVS 230		
Tilavuus	litraa	230
Suurin käyttöpain	baaria	3,0
Käyttölämpötila	°C	maks. 95
Paino	kg	80

Energiamerkintä

Valmistaja		NIBE
Malli	UKVS 230	
Hyötysuhdeluokka		C
Lämpöhävikki	W	80
Tilavuus	l	233

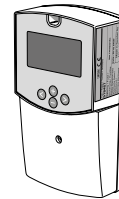
Kierrätys



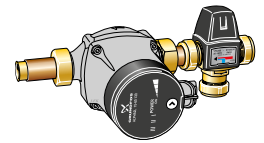
Anna tuotteen asentaneen asentajan tai jäteaseman huolehtia pakkauksen hävittämisestä. Kun tuote poistetaan käytöstä, sitä ei saa hävittää tavallisen talousjätteen mukana. Se tulee toimittaa jäteasemalle tai jälleenmyyjälle, joka tarjoaa tämän tyyppisen palvelun.

Tuotteen asianmukaisen hävittämisen laiminlyönti aiheuttaa käyttäjälle voimassa olevan lainsäädännön mukaiset hallinnolliset seuraamukset.

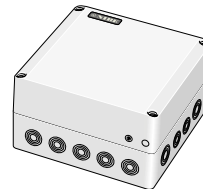
Lisätarvike



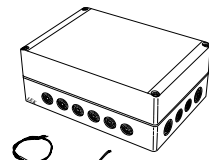
SCU 10
Tuotenro: 518 467



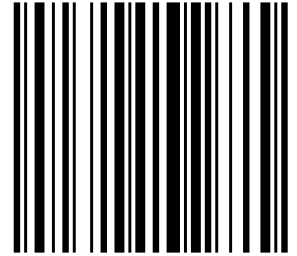
MCU 10
Tuotenro: 067 128



SRB 22
Tuotenro: 067 109



Solar 41
Tuotenro: 067 127



711415

-
- (AT)** **KNV Energietechnik GmbH**, Gahberggasse 11, 4861 Schörfling
Tel: +43 (0)7662 8963-0 Fax: +43 (0)7662 8963-44 E-mail: mail@knv.at www.knv.at
-
- (CH)** **NIBEWärmetechnik c/o ait Schweiz AG**, Industriepark, CH-6246 Altishofen
Tel: (52) 647 00 30 Fax: (52) 647 00 31 E-mail: info@nibe.ch www.nibe.ch
-
- (CZ)** **Druzstevni zavody Drazice s.r.o.**, Drazice 69, CZ - 294 71 Benatky nad Jizerou
Tel: +420 326 373 801 Fax: +420 326 373 803 E-mail: nibe@nibe.cz www.nibe.cz
-
- (DE)** **NIBE Systemtechnik GmbH**, Am Reiherpfahl 3, 29223 Celle
Tel: 05141/7546-0 Fax: 05141/7546-99 E-mail: info@nibe.de www.nibe.de
-
- (DK)** **Vølund Varmeteknik A/S**, Member of the Nibe Group, Brogårdsvej 7, 6920 Videbæk
Tel: 97 17 20 33 Fax: 97 17 29 33 E-mail: info@volundvt.dk www.volundvt.dk
-
- (FI)** **NIBE Energy Systems OY**, Juurakkotie 3, 01510 Vantaa
Puh: 09-274 697 0 Fax: 09-274 697 40 E-mail: info@nibe.fi www.nibe.fi
-
- (FR)** **NIBE Energy Systems France Sarl**, Zone industrielle RD 28, Rue du Pou du Ciel, 01600 Reyrieux
Tél: 04 74 00 92 92 Fax: 04 74 00 42 00 E-mail: info@nibe.fr www.nibe.fr
-
- (GB)** **NIBE Energy Systems Ltd**, 3C Broom Business Park, Bridge Way, Chesterfield S41 9QG
Tel: 0845 095 1200 Fax: 0845 095 1201 E-mail: info@nibe.co.uk www.nibe.co.uk
-
- (NL)** **NIBE Energietechnik B.V.**, Postbus 634, NL 4900 AP Oosterhout
Tel: 0168 477722 Fax: 0168 476998 E-mail: info@nibenl.nl www.nibenl.nl
-
- (NO)** **ABK AS**, Brobekkveien 80, 0582 Oslo, Postadresse: Postboks 64 Vollebekk, 0516 Oslo
Tel. sentralbord: +47 23 17 05 20 E-mail: post@abkklima.no www.nibeenergysystems.no
-
- (PL)** **NIBE-BIAWAR Sp. z o. o.** Aleja Jana Pawła II 57, 15-703 BIAŁYSTOK
Tel: 085 662 84 90 Fax: 085 662 84 14 E-mail: sekretariat@biawar.com.pl www.biawar.com.pl
-
- (RU)** © "EVAN" 17, per. Boynovskiy, Nizhny Novgorod
Tel./fax +7 831 419 57 06 E-mail: info@evan.ru www.nibe-evan.ru
-