



## VPA 200/70

Användar- och installatörshandbok **SE**  
VPA 200/70

User and Installer manual **GB**  
VPA 200/70

Benutzer- und Installateurhandbuch **DE**  
VPA 200/70

Gebruikers- en installateurshandleiding **NL**  
VPA 200/70



# Table of Contents

## Svenska

Viktig information .....	4
Till användaren .....	6
Till installatören .....	7
Tekniska uppgifter .....	13

## English

Important information .....	16
For the User .....	18
For the Installer .....	19
Technical data .....	25

## Deutsch

Wichtige Informationen .....	28
Für den Benutzer .....	30
Für den Installateur .....	31
Technische Daten .....	38

## Nederlands

Belangrijke informatie .....	41
Voor de gebruiker .....	43
Voor de installateur .....	44
Technische gegevens .....	50

## Viktig information

### Säkerhetsinformation

Denna handbok beskriver installations- och servicemoment avsedda att utföras av fackman.

Handboken ska lämnas kvar hos kunden.

Apparaten får användas av barn över 8 år och av personer med fysisk, sensorisk eller mental funktionsnedsättning samt av personer som saknar erfarenhet eller kunskap under förutsättning att de får handledning eller instruktioner om hur man använder apparaten på ett säkert sätt och informeras så att de förstår eventuella risker. Barn får inte leka med apparaten. Låt inte barn rengöra eller underhålla apparaten utan handledning. Med förbehåll för konstruktionsändringar.

©NIBE 2017.

### Symboler



#### OBS!

Denna symbol betyder fara för människa eller maskin.



#### TÄNK PÅ!

Vid denna symbol finns viktig information om vad du ska tänka på när du sköter din anläggning.



#### TIPS!

Vid denna symbol finns tips om hur du kan underlätta handhavandet av produkten.

### Märkning

**CE** CE-märket är obligatoriskt för de flesta produkter som säljs inom EU, oavsett var de är tillverkade.

### Allmänt

VPA 200/70 är konstruerad och tillverkad enligt god teknisk praxis<sup>1</sup> för att säkerställa en säker användning.

<sup>1</sup> Tryckkärlsdirektivet 2014/68/EU Artikel 4 punkt 3.

### Serienummer

Serienumret hittar du på toppen av produkten.



#### TÄNK PÅ!

Uppge alltid produktens serienummer när du gör en felanmälan.

### Återvinning



Lämna avfallshanteringen av emballaget till den installatör som installerade produkten eller till särskilda avfallsstationer.

När produkten är uttjänt får den inte slängas bland vanligt hushållsavfall. Den ska lämnas in till särskilda avfallsstationer eller till återförsäljare som tillhandahåller denna typ av service.

Felaktig avfallshandling av produkten från användarens sida gör att administrativa påföljder tillämpas i enlighet med gällande lagstiftning.

### Landsspecifik information

#### Sverige

#### Garanti- och försäkringsinformation

Mellan dig som privatperson och företaget du köpt VPA 200/70 av gäller konsumentlagarna. För fullständiga villkor se [www.konsumentverket.se](http://www.konsumentverket.se). Mellan NIBE och det företag som sålt produkten gäller AA VVS. I enlighet med denna lämnar NIBE tre års produktgaranti till företaget som sålt produkten. Produktgarantin ersätter inte höjd energiförbrukning eller skada som uppkommit p.g.a. yttre omständigheter som t.ex. felaktig installation, vattenkvalité eller elektriska spänningsvariationer.

Det är du som ägare som har huvudansvaret för anläggningen. För att du ska kunna känna dig trygg med att produkten fungerar som det är tänkt är det en bra idé att regelbundet läsa av bostadens energimätare. Om du misstänker att produkten på något sätt inte fungerar som den ska anmäler du detta omgående till den du köpte produkten av.

### **Installationskontroll**

Enligt gällande regler ska värmeanläggningen undergå installationskontroll innan den tas i bruk. Kontrollen får endast utföras av person som har kompetens för uppgiften.

✓	Beskrivning	Anmärkning	Signatur	Datum
	Varmvatten (sida 11)			
	Avstängningsventiler			
	Blandningsventil			
	Kallvatten (sida 11)			
	Avstängningsventiler			
	Backventil			
	Säkerhetsventil			
	El (sida 12)			
	Ansluten matning			
	Givare			
	Temperaturbegränsare			

# Till användaren

## Tillsyn och skötsel

### **Säkerhetsventil (medlevereras ej)**

Varmvattenberedarens säkerhetsventil släpper ibland ut vatten efter en varmvattentappning. Detta beror på att kallvattnet som tas in i varmvattenberedaren expanderar vid uppvärmning, vilket gör att trycket ökar och säkerhetsventilen öppnar.

Säkerhetsventilernas funktion ska kontrolleras regelbundet, cirka fyra gånger per år, för att förhindra igensättning.

Kontrollen sker genom att öppna säkerhetsventilen manuellt, vatten ska då strömma genom spillröret. Skulle så ej ske är säkerhetsventilen defekt och måste bytas.

### **Tömning**

#### **Varmvattenberedaren**

1. Om elpatron är monterad ska strömmen brytas till denna.
2. Stäng inkommande kallvatten.

Tömning av varmvattenberedaren sker genom sughävert i kallvattenanslutningen. För att få lufttillförsel kan en varmvattenkran i systemet öppnas och en rörkoppling på varmvattensidan lossas.

#### **Klimatsystemet**

1. Om elpatron är monterad ska strömmen brytas till denna.
2. Stäng inkommande kallvatten.

Töm dubbelmantelutrymmet genom sughävert i dockningsanslutning, utgående till yttre värmekälla. Vid behov kan luftnippeln öppnas för att tillföra luft. Hänsyn måste tas till hela klimatsystemet innan dubbelmantelutrymmet töms.

#### **Service**

Vid behov av service, kontakta installatören. Serienummer (PF3) (14 siffror) och installationsdatum ska alltid uppges.

Endast av NIBE levererade reservdelar får användas.

## Till installatören

### Allmänt

VPA 200/70 är en serie ackumulatortankar/varmvattenberedare som är lämpliga att ansluta till värmepump, gas- eller oljepanna.

Varmvattenberedarna består av ett vattenmagasin och ett omgivande dubbelmantlat utrymme av stålplåt. Vattenmagasinet är försett med ett korrosionskydd av koppar.

Varmvattenberedaren är konstruerad och tillverkad för ett maximalt avsäkringstryck av 10 bar. Högsta tillåtna temperatur är 90 °C.

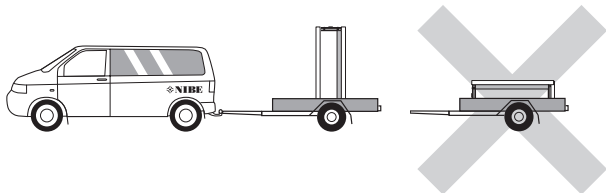
Maximalt arbetstryck i dubbelmanteln är 3 bar.

Isoleringen består av neopor och polyesterfleece, vilket ger god värmeisolering. Isoleringen och ytterbeklädnaden av grå plast är enkelt demonterbar för att förenkla förflyttning av beredaren genom till exempel dörröppningar.

VPA 200/70 är försedd med ett elpatronuttag samt dykrör för styrning av varmvattenberedningen.

### Transport

VPA 200/70 ska transporteras och förvaras stående och torrt. Vid inforsling i byggnaden kan VPA 200/70 dock försiktigt läggas på rygg.



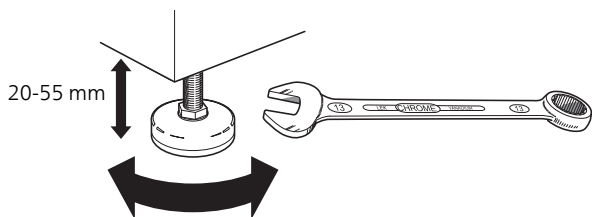
### Uppställning

Varmvattenberedaren får endast installeras stående.

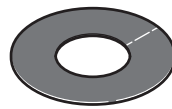
Varmvattenberedaren skruvas loss från pallen och lyfts på plats genom att använda lyftöglan i toppen.

Placera VPA 200/70 på ett fast underlag som tål dess tyngd, helst betonggolvet eller betongfundament. Använd produktens justerbara fötter för att få en vågrät och stabil uppställning.

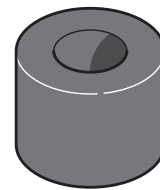
Utrymmet där VPA 200/70 placeras ska vara försett med golvbrunn.



### Bipackade komponenter



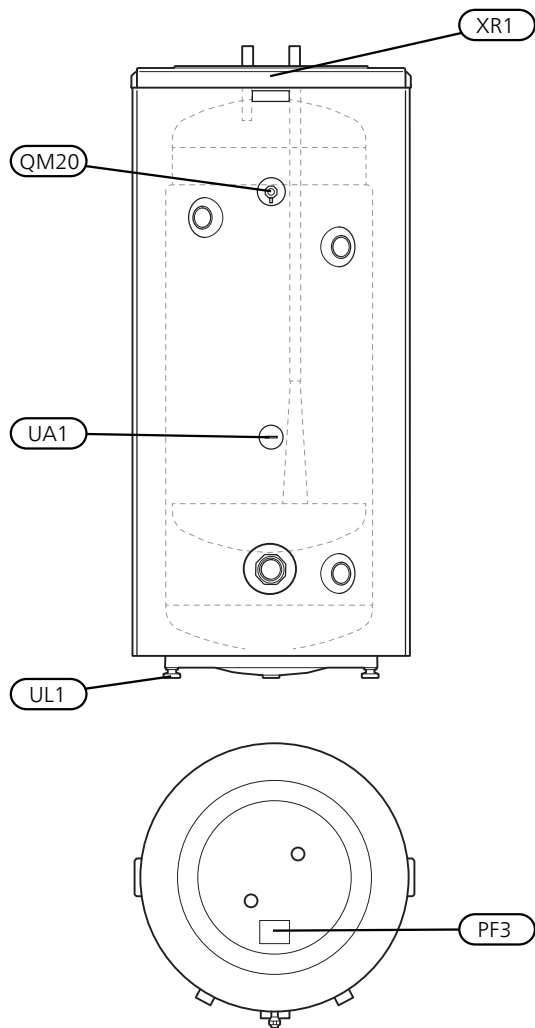
Täckbrickor



Isoleringsplugg

## Komponentplacering

VPA 200/70



Beteckning	Benämning
PF3	Serienummerskylt
QM20	Avluftning, värmebärare G1/8"
UA1	Dykrör, dockning värmepump BT6, Ø 15/11 mm (inv)
UL1	Ställbara fötter
XR1	Lyftögla

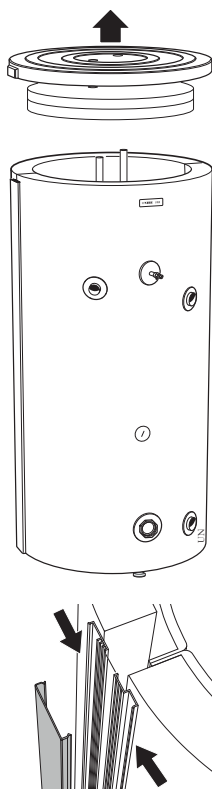


## Demontering av isolering

Isoleringen är demonterbar, för att underlätta hantering i trånga utrymmen. (Diametern utan isolering är för VPA 200/70 Ø544 mm).

- Lyft av plasttoppen och toppisoleringen.
- Tag bort skarvskenor som håller ihop isoleringsmantelhalvorna. Använd inga verktyg för demontering.
- Haka isär och demontera isoleringsmantelhalvorna, beredarens ytterdiameter blir ca. 200 mm mindre utan isoleringsmantlar.

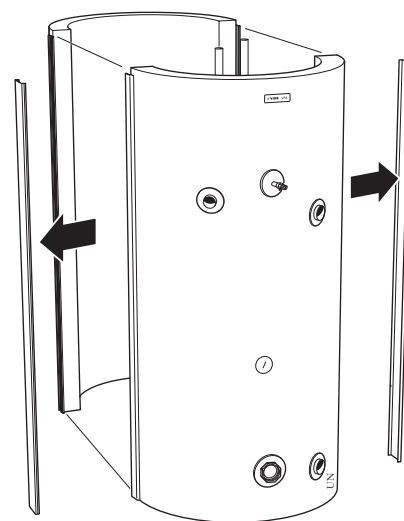
Bilden visar VPA 200/70 med isolering



Använd inga verktyg för demontering av skarvskenan



Isolering borttagen



Återmontering sker i omvänd ordning.

Montera de medlevererade isoleringspluggarna runt resp. anslutning, och i hålet för lyftögla (koppar) alternativt ovanför anoden (emalj). Slutligen monteras alla medlevererade täckbrickor på resp anslutning, genom att trycka dem över anslutningarna.



### OBS!

Montera täckbrickorna och isoleringspluggarna innan rörinstallationen görs.



### OBS!

I vissa fall följer det med fler isoleringspluggar än vad som behöver användas..

## Installation

VPA 200/70 kan utrustas med elpatron, anslutningsdimension är G50. Vid installation bör tillses att tillräckligt utrymme för demontering av elpatronen finns framför kopplingsrummet, se tabell sid 12.

Montera de bipackade täckbrickorna innan rörinstallationen. Täckbrickorna, som har självhäftande baksida, ska monteras på respektive anslutning genom att trycka dem över anslutningarna.

Samtliga anslutningar (även anslutningar och hål som inte används) ska isoleras för att minimera tomgångsförlusterna.

## Rörinstallation

Rörinstallation ska utföras enligt gällande regler.

Varmvattenberedaren ska förses med erforderlig ventilutrustning såsom säkerhetsventil, avstängningsventil, backventil och vakuumventil (-Cu).

Beredaren ska förses med blandningsventil, som begränsar temperaturen på utgående varmvatten till 60 °C. Om denna ventil utelämnas måste risken för skållningsolyckor förebyggas på annat sätt.

Om plaströr eller glödgat kopparrör används ska invändig stödhylsa monteras. Från säkerhetsventilen ska ett spillrör dras till lämpligt avlopp. Spillrörets dimension ska vara samma som säkerhetsventilens. Förlägg spillvattenrör från säkerhetsventilen sluttande i hela sin längd och se till att det är frostfritt anordnat. Mynningen på spillröret ska vara synlig och inte vara placerad i närheten av elektriska komponenter.

Varmvattenberedaren är försedd med en dockningsanslutning för anslutning till värmepump (max 12 kW) eller annan extern värmekälla.

## Igångkörning och justering

### Påfyllning

#### Varmvattenberedaren

Påfyllning av varmvattenberedaren sker genom att först öppna en varmvattenkran i systemet och därefter öppna avstängningsventilen på inkommande kallvatten. Denna ventil ska sedan under drift vara helt öppen. Först när det endast kommer vatten ur varmvattenkranen (till en början kommer luftblandat vatten ut ur kranen) kan kranen stängas och varmvattenberedaren är fylld.

### Klimatsystemet

Vid påfyllning av klimatsystemet ska dubbelmantelutrymmet avluftas, genom att öppna luftnippeln. Först när det kommer vatten ur lufthålet kan luftnippeln stängas.

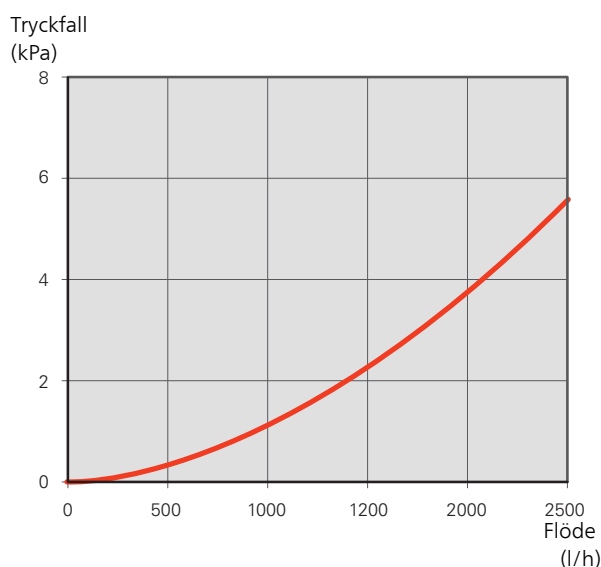
## Vattenkapacitet

Laddeffekt (kW)	NL-tal	T50 (minuter)
4	1,5	195
5	1,5	170
7	1,75	140
8,5	1,75	150
10	1,75	133

## Tryckfallsdiagram

### Primärsida

Anslutning XL8 och XL9



## Elektrisk installation



### OBS!

Elinstallation samt eventuell service ska göras under överinseende av behörig elinstallatör och enligt gällande elsäkerhetsföreskrifter.

VPA 200/70 kan kompletteras med en elpatron med maximal effekt 9 kW.

Elpatronen kompletteras med kopplingsbox typ K11 (2-polig termostat, 3-polig temperaturbegränsare). Förändringar eller omkopplingar får ej ske!

Separat matning från gruppcentral drages till elpatronen.

### Elpatroner

Element	Effekt	Fritt utrymme
IU 31	1500 W	250 mm
IU 33	2250 W	260 mm
IU 34	3000 W	280 mm
IU 36	4500 W	400 mm
IU 39	6000 W	400 mm
IU 310	7500 W	400 mm
IU 311	9000 W	400 mm



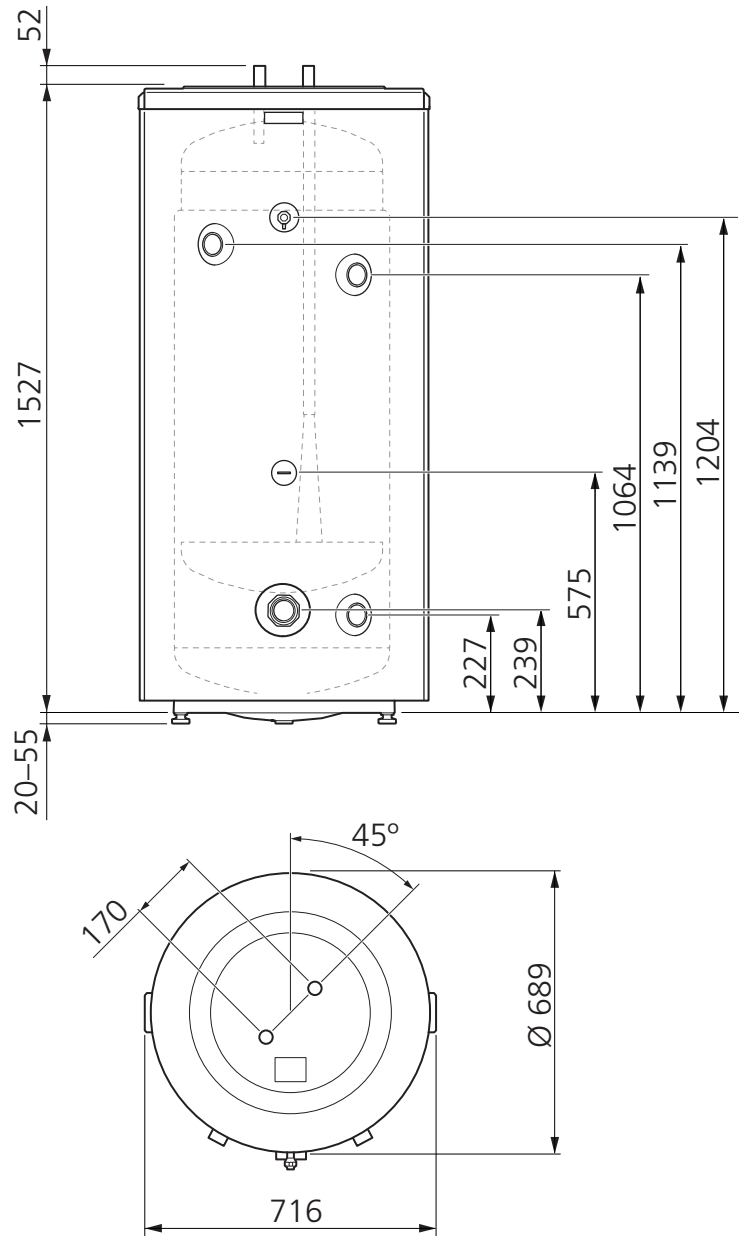
### OBS!

Varmvattenberedaren ska vara helt fylld med vatten innan den får anslutas på elsidan.

# Tekniska uppgifter

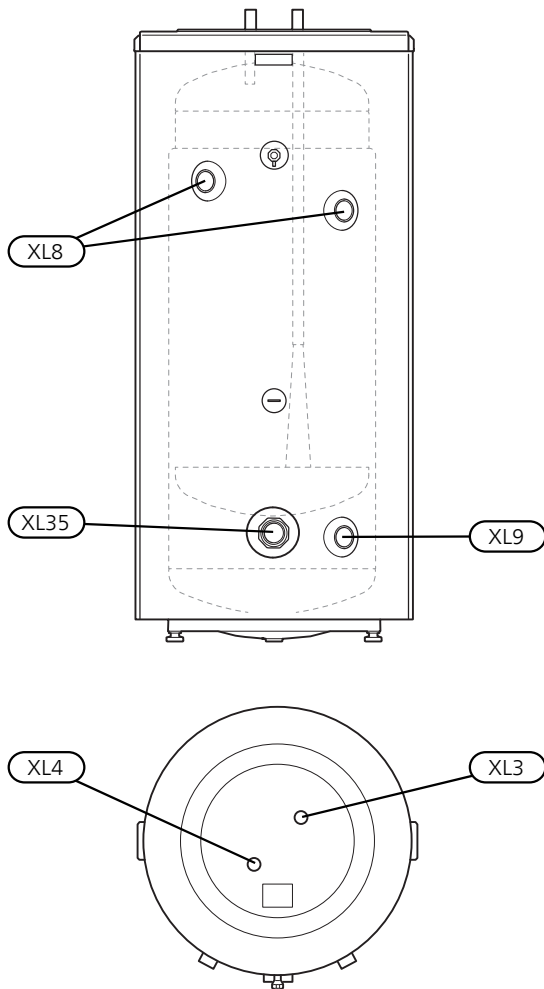
## Mått

VPA 200/70



## Röranslutningar

VPA 200/70



Anslutning VPA 200/70	-Cu
XL3 Kallvatten Ø utv.	28 mm
XL4 Varmvatten Ø utv.	28 mm
XL8 Anslutning dockning, fram inv.	G1"
XL9 Anslutning dockning, retur inv.	G1"
XL35 Elpatronanslutning inv.	G2"

## Tekniska data

Typ		VPA 200/70
Effektivitetsklass <sup>1</sup>		C
Volym, vattenvärmare	liter	204
Volym, dubbelmantel	liter	76
Nettovikt	kg	105
Diameter utan isolering Ø	mm	544
Erforderlig reshöjd	mm	1690
Värmeöverföring (55/45 - 10/45 °C)	kW	8,2
Värmeinhåll vid 50 °C	kWh	9,0
Motsvarande mängd varmvatten (40 °C) <sup>2</sup>	liter	260
Max elpatronlängd	mm	540
Maxtryck, vattenvärmare	bar	10
Maxtryck, dubbelmantel	bar	3
Max effekt extern värmekälla	kW	12
Korrosionsskydd		Koppar
RSK. nr		688 31 99
Art. nr		082 033

<sup>1</sup>Skala för produktens effektivitetsklass A+ - F.

<sup>2</sup>Vid inkommande temperatur 10 °C och varmvattentappning på 12 l/min.

## Energimärkning

Tillverkare		NIBE
Modell		VPA 200/70
Effektivitetsklass		<b>C</b>
Värmeförlust	W	83
Volym	l	280

### Tillbehör

Mer info och bilder finns på nibe.se.

Alla tillbehör är inte tillgängliga på alla marknader.

#### **Elpatron**

Elpatron IU 31 - IU 311

Se tabell (sida 12)

#### **Kopplingsbox K11**

Kopplingsbox med termostat och överhettningsskydd.  
(Vid inkoppling av Elpatron )

Art nr 018 893

RSK nr 695 22 38

## Important information

### Safety information

This manual describes installation and service procedures for implementation by specialists.

The manual must be left with the customer.

This appliance can be used by children aged from 8 years and above and persons with reduced physical, sensory or mental capabilities or lack of experience and knowledge if they have been given supervision or instruction concerning use of the appliance in a safe way and understand the hazards involved. Children shall not play with the appliance. Cleaning and user maintenance shall not be made by children without supervision.

Rights to make any design or technical modifications are reserved.

©NIBE 2017.

### Symbols



#### NOTE

This symbol indicates danger to person or machine.



#### Caution

This symbol indicates important information about what you should observe when maintaining your installation.



#### TIP

This symbol indicates tips on how to facilitate using the product.

### Marking

**CE** The CE mark is obligatory for most products sold in the EU, regardless of where they are made.

### General

VPA 200/70 is designed and manufactured according to good technical practice<sup>1</sup> in order to ensure safe usage.

<sup>1</sup> Pressure Equipment Directive 2014/68/EU Article 4 point 3.

### Serial number

The serial number can be found on top of the product.



#### Caution

Always give the product's serial number when reporting a fault.

### Recovery



Leave the disposal of the packaging to the installer who installed the product or to special waste stations.

Do not dispose of used products with normal household waste. It must be disposed of at a special waste station or dealer who provides this type of service.

Improper disposal of the product by the user results in administrative penalties in accordance with current legislation.



### ***Inspection of the installation***

Current regulations require the heating installation to be inspected before it is commissioned. The inspection must be carried out by a suitably qualified person.

✓	Description	Notes	Signature	Date
	Hot water (page 23)			
	Shut off valves			
	Mixing valve			
	Cold water (page 23)			
	Shut off valves			
	Non-return valve			
	Safety valve			
	Electricity (page 24)			
	Connected supply			
	Sensors			
	Temperature limiter			

## For the User

### Maintenance

#### ***Safety valve (not supplied)***

The water heater's safety valve sometimes releases a little water after hot water usage. This is because the cold water, which enters the water heater, expands when heated causing the pressure to rise and the safety valve to open.

The function of the safety valves must be regularly checked, about four times a year, to prevent clogging.

To inspect the valve, open the safety valve manually and check that water flows through the overflow pipe. If this does not happen then the safety valve is defective and must be replaced.

#### ***Emptying***

##### **The water heater**

1. If an immersion heater is installed, disconnect the power to this.
2. Shut off the incoming cold water.

The water heater is emptied through the siphon in the cold water connection. To provide an air supply, a hot water tap in the system can be opened and a pipe coupling on the hot water side can be loosened.

##### **The climate system**

1. If an immersion heater is installed, disconnect the power to this.
2. Shut off the incoming cold water.

Empty the double-jacketed space through the siphon in the docking connection, exiting to the outer heat source. The air nipple can be opened to supply air if necessary. Consideration must be taken to the entire climate system before the double-jacketed space is emptied.

#### ***Service***

For service, contact the installer. Serial number (PF3) (14 digits) and installation date should always be stated.

Only replacement parts supplied by NIBE may be used.

## For the Installer

### General

VPA 200/70 is a series accumulator tanks/water heaters, which is suitable for connection to heat pumps, gas or oil-fired boilers.

The water heaters consist of a hot water tank and an enclosing, double walled sheet steel jacket. The water tank is lined with copper to prevent corrosion.

The water heater is designed and manufactured for a maximum cut-off pressure of 10 bar. Maximum permitted temperature is 90 °C.

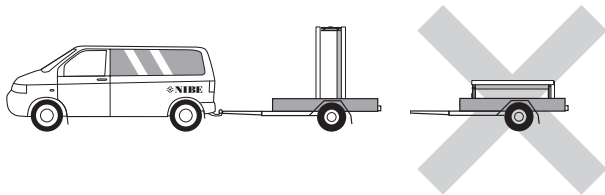
Maximum working pressure in the double jacket is 3 bar.

The insulation is Neopor and polyester fleece, which provides excellent heat insulation. The insulation and grey plastic outer cladding can be removed easily to simplify moving the water heater through doorways, for example.

VPA 200/70 is equipped with an immersion heater socket and submerged tube for control of hot water heating.

### Transport

VPA 200/70 should be transported and stored vertically in a dry place. The VPA 200/70 may, however, be carefully laid on its back when being moved into a building.



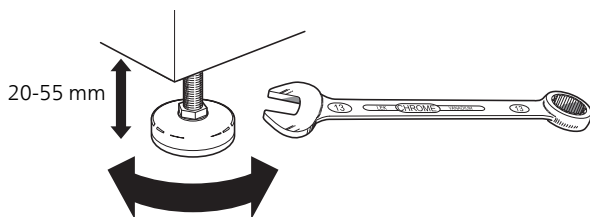
### Assembly

The water heater is only designed for upright installation.

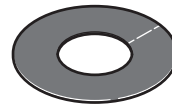
The water heater is unscrewed from the pallet and lifted into position, using the lifting eye at the top.

Position VPA 200/70 on a firm base that can take the weight, preferably on a concrete floor or foundation. Use the product's adjustable feet to obtain a horizontal and stable set-up.

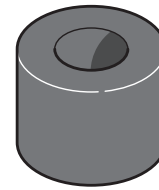
The area where VPA 200/70 is located must be equipped with floor drainage.



### Supplied components



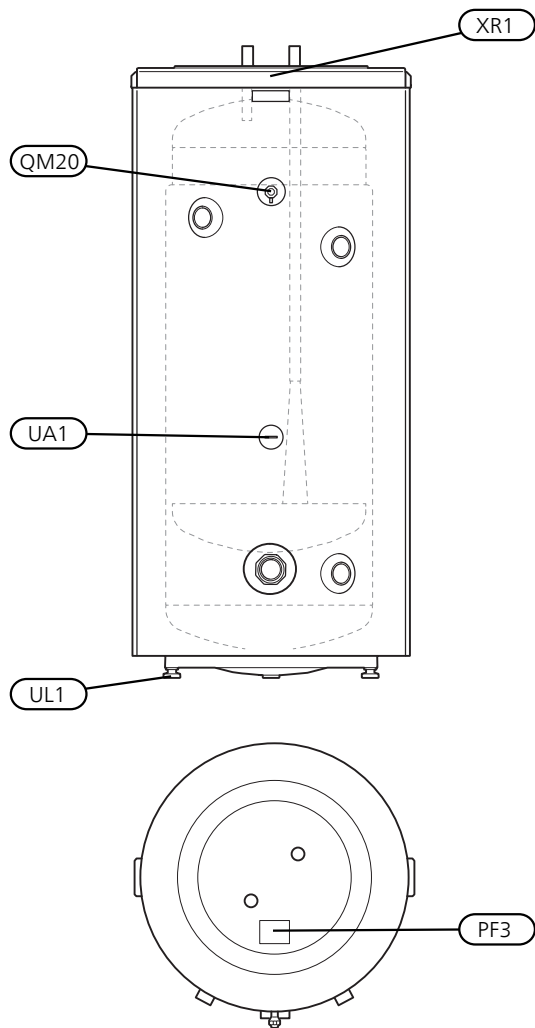
Cover discs



Insulation plug

## Component positions

VPA 200/70



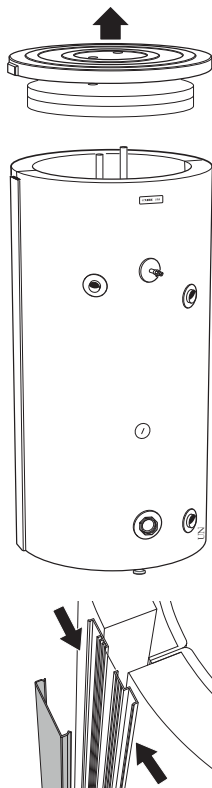
Designation	Name
PF3	Serial number plate
QM20	Venting, heating medium G1/8"
UA1	Submerged tube, docking heat pump BT6, Ø 15/11 mm (int)
UL1	Adjustable feet
XR1	Lifting eye

## Removing the insulation

The insulation can be removed to facilitate handling in confined spaces. (The diameter without insulation is for VPA 200/70 Ø544 mm).

- Lift off the plastic top and the top insulation.
- Remove the joining plates holding the insulated jacket halves together. Do not use any tools when dismantling.
- Unhook and remove the insulated jacket halves, the outer diameter of the heater becomes approx. 200 mm less without the insulated jackets.

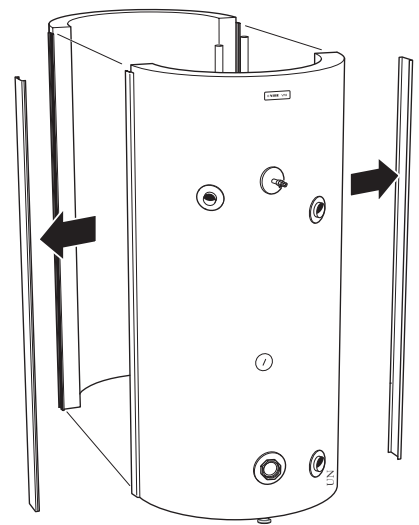
The figure shows VPA 200/70 with insulation



Do not use any tools when dismantling the joining plate



Insulation removed



Carry out assembly in reverse order.

Install the enclosed insulation plugs around each connection, and in the hole for the lifting eye (copper) or above the anode (enamel). Finally, fit all the enclosed cover discs on each connection by pressing them over the connections.



### NOTE

Fit the cover discs and the insulation plugs before installing the pipe.



### NOTE

In certain cases, more insulation plugs are enclosed than are required.

## Installation

VPA 200/70 can be equipped with immersion heater, the connection dimension is G50. During installation, ensure that there is enough room in front of the connection area to remove the immersion heater, see table on page 24.

Fit the enclosed cover discs before pipe installation. The cover discs, with self-adhesive backs, must be installed on the relevant connection, by pushing them over the connections.

All connections (including connections or holes that are not used) must be insulated to minimise energy losses.

## Pipe installation

Pipe installation must be carried out in accordance with current norms and directives.

The water heater must be fitted with the requisite valves, such as a safety valve, shut-off valve, non-return valve and vacuum valve (-Cu).

The water heater must be provided with a mixer valve, which limits the temperature of outgoing hot water to 60 °C. If this valve is not fitted, some other measure must be taken to prevent the risk of scalding.

Internal support bushes must be fitted when a plastic or annealed copper pipe is used. An overflow pipe must be routed from the safety valve to a suitable drain. The overflow pipe must be the same size as the safety valve. Route the overflow pipe from the safety valve, sloping along its entire length and ensure that it is frost proof. The mouth of the overflow pipe must be visible and not placed close to electrical components.

The water heater is equipped with a docking connection for connection to heat pump (max 12 kW) or other external heat source.

## Commissioning and adjusting

### Filling

#### The water heater

The water heater is filled by first opening a hot water tap in the system and then opening the shut-off valve for incoming cold water. This valve must then be fully open during operation. The hot water tap can only be shut off when the water heater is filled, which is when only water comes out of the tap (initially an air-water mixture comes out of the tap).

#### The climate system

When filling the climate system the double-jacketed space must be vented by opening the air nipple.. The air nipple may only be closed when water starts coming out of the air hole.

## Water capacity

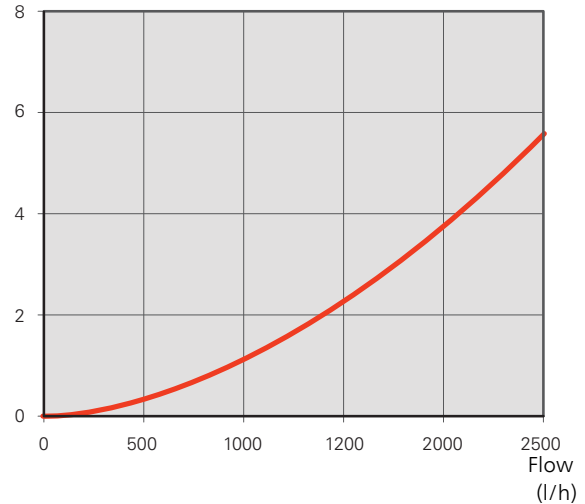
Charge power (kW)	NL number	T50 (minutes)
4	1,5	195
5	1,5	170
7	1,75	140
8,5	1,75	150
10	1,75	133

## Pressure drop diagram

### Primary side

Connection XL8 and XL9

Pressure drop (kPa)



## Electrical installation



### NOTE

Electrical installation and service must be carried out under the supervision of a qualified electrician, and in accordance with applicable electrical safety regulations.

VPA 200/70 can be supplemented with an immersion heater with a maximum output of 9 kW.

The immersion heater is supplemented with junction box type K11 (2-pole thermostat, 3-pole temperature limiter). Do not modify or reconnect!

A separate supply from group central is routed to the immersion heater.

### *Immersion heaters*

Element	Output	Free space
IU 31	1500 W	250 mm
IU 33	2250 W	260 mm
IU 34	3000 W	280 mm
IU 36	4500 W	400 mm
IU 39	6000 W	400 mm
IU 310	7500 W	400 mm
IU 311	9000 W	400 mm



### NOTE

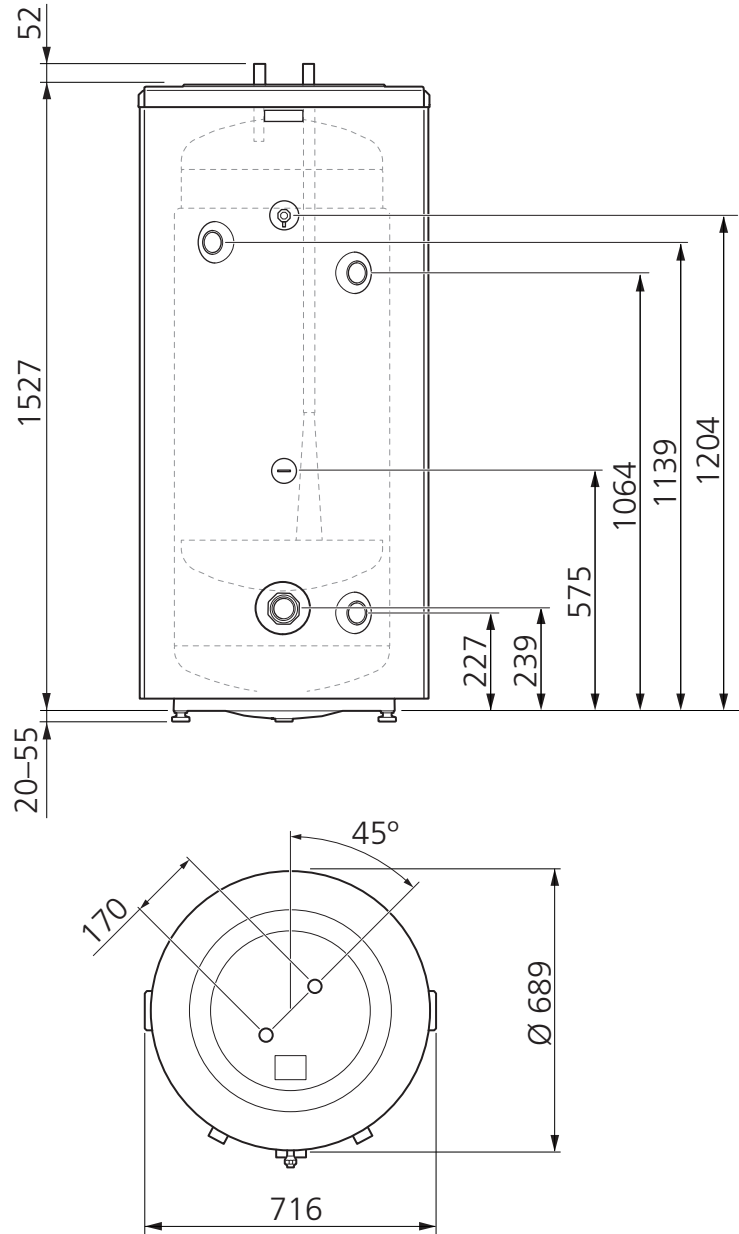
The water heater must be completely filled with water before it is connected on the electrical side.



# Technical data

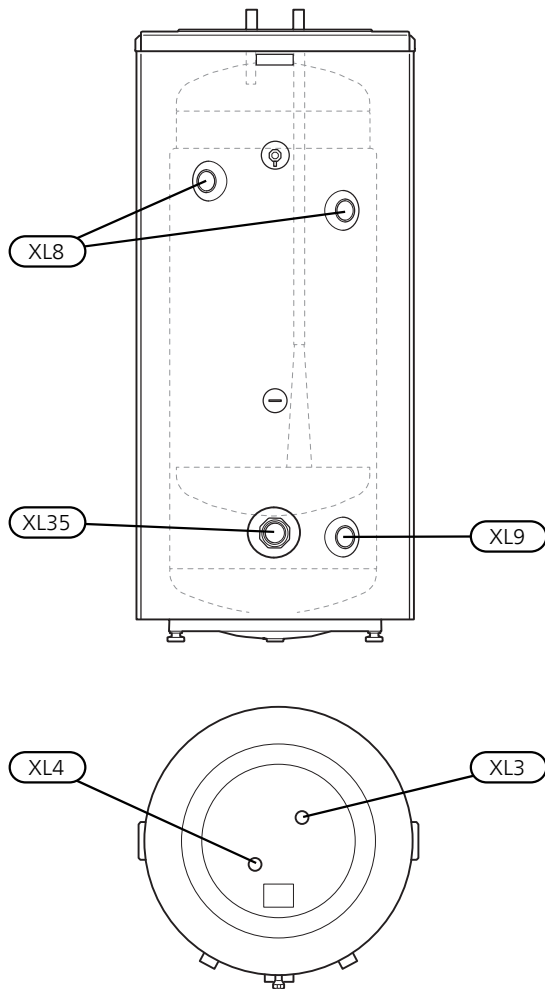
## Dimensions

VPA 200/70



## Pipe connections

VPA 200/70



Connection VPA 200/70	-Cu
XL3 Cold water Ø ext.	28 mm
XL4 Hot water Ø ext.	28 mm
XL8 Connection docking, supply int.	G1"
XL9 Connection docking, return int.	G1"
XL35 Immersion heater connection int.	G2"

## Technical specifications

Type		VPA 200/70
Efficiency class <sup>1</sup>		C
Volume, water heater	litre	204
Volume, double-jacket	litre	76
Net weight	kg	105
Diameter without insulation Ø	mm	544
Required ceiling height	mm	1690
Heat transfer (55/45 - 10/45 °C)	kW	8,2
Heat content at 50 °C	kWh	9,0
Equivalent amount of hot water (40 °C) <sup>2</sup>	litre	260
Max. immersion heater length	mm	540
Max. pressure, water heater	(bar)	10
Max. pressure, double-jacket	(bar)	3
Maximum output external heat source	kW	12
Corrosion protection		Copper
Part No.		082 033

<sup>1</sup>Scale for the product's efficiency class A+ - F.

<sup>2</sup>At incoming temperature 10 °C and hot water draining at 12 l/min.

## Energy labelling

Supplier		NIBE
Model		VPA 200/70
Energy efficiency class		<b>C</b>
Heat loss	W	83
Volume	l	280

### Accessories

Not all accessories are available on all markets.

#### **Immersion heater**

Immersion heater IU 31 - IU 311

See table (page 24)

#### **Connection box K11**

Connection box with thermostat and overheating protection.

(When connecting Immersion heater )

Part no. 018 893

## Wichtige Informationen

### Sicherheitsinformationen

In diesem Handbuch werden Installations- und Servicevorgänge beschrieben, die von Fachpersonal auszuführen sind.

Dieses Handbuch verbleibt beim Kunden.

Dieses Gerät darf von Kindern ab einem Alter von 8 Jahren sowie von Personen mit eingeschränkten physischen, sensorischen oder geistigen Fähigkeiten oder mangelnden Erfahrungen und Wissen nur dann verwendet werden, wenn diese unter Aufsicht stehen oder eine Anleitung zur sicheren Benutzung des Geräts erhalten haben und sich der vorhandenen Risiken bewusst sind. Kinder dürfen nicht mit dem Gerät spielen. Eine Reinigung und Wartung durch den Benutzer darf nicht von Kindern ohne Aufsicht ausgeführt werden.

Technische Änderungen vorbehalten!

©NIBE 2017.

### Symbole



#### HINWEIS!

Dieses Symbol kennzeichnet eine Gefahr für Personen und Maschinen.



#### ACHTUNG!

Dieses Symbol kennzeichnet wichtige Informationen, die bei der Pflege der Anlage zu beachten sind.



#### TIP!

Dieses Symbol kennzeichnet Tipps, die den Umgang mit dem Produkt erleichtern.

### Kennzeichnung

- CE** Die CE-Kennzeichnung ist für die meisten innerhalb der EU verkauften Produkte vorgeschrieben – unabhängig vom Herstellungsort.

### Allgemeines

VPA 200/70 ist gemäß guter Ingenieurpraxis<sup>1</sup> konstruiert und hergestellt, um eine sichere Nutzung zu gewährleisten.

<sup>1</sup> Druckgeräterichtlinie 2014/68/EU Artikel 4 Punkt 3.

### Seriennummer

Die Seriennummer wird auf der Produktoberseite angegeben.



#### ACHTUNG!

Geben Sie stets die Seriennummer des Produkts an, wenn Sie einen Fehler melden.

### Recycling



Übergeben Sie den Verpackungsabfall dem Installateur, der das Produkt installiert hat, oder bringen Sie ihn zu den entsprechenden Abfallstationen.

Wenn das Produkt das Ende seiner Lebensdauer erreicht hat, darf es nicht über den normalen Hausmüll entsorgt werden. Stattdessen muss es bei speziellen Entsorgungseinrichtungen oder Händlern abgegeben werden, die diese Dienstleistung anbieten.

Eine unsachgemäße Entsorgung des Produkts durch den Benutzer zieht Verwaltungsstrafen gemäß geltendem Recht nach sich.

### **Installationskontrolle**

Die Heizungsanlage ist vor der Inbetriebnahme einer Installationskontrolle gemäß den geltenden Vorschriften zu unterziehen. Diese Kontrolle darf nur von sachkundigen Personen ausgeführt werden.

✓	Beschreibung	Anmerkung	Unter-schrift	Datum
	Brauchwasser (Seite 36)			
	Absperrventile			
	Mischventil			
	Kaltwasser (Seite 36)			
	Absperrventile			
	Rückschlagventil			
	Sicherheitsventil			
	Strom (Seite 37)			
	Angeschlossene Stromversorgung			
	Fühler			
	Temperaturbegrenzer			

# Für den Benutzer

## Kontrolle und Wartung

### **Sicherheitsventil (nicht im Lieferumfang enthalten)**

Am Sicherheitsventil des Brauchwasserspeichers tritt nach der Brauchwasserentnahme bisweilen Wasser aus. Dies beruht auf der Tatsache, dass sich das in den Brauchwasserspeicher nachströmende Kaltwasser bei der Erwärmung ausdehnt. Der dadurch entstehende Druck öffnet das Sicherheitsventil.

Die Funktion der Sicherheitsventile ist regelmäßig (ca. viermal jährlich) zu kontrollieren, um eine Blockierung zu verhindern.

Bei der Kontrolle wird das Sicherheitsventil per Hand geöffnet. Dabei sollte Wasser durch das Überlaufrohr fließen. Andernfalls ist das Sicherheitsventil defekt und muss ersetzt werden.

### **Leerung**

#### **Brauchwasserspeicher**

1. Bei montierter Elektroheizpatrone ist deren Stromversorgung zu unterbrechen.
2. Schließen Sie den Kaltwassereintritt.

Die Leerung des Brauchwasserspeichers erfolgt über den Saugheber im Kaltwasseranschluss. Um eine Luftzufuhr herzustellen, kann ein Brauchwasserhahn im System geöffnet und ein Rohranschluss auf der Brauchwasserseite gelöst werden.

#### **Klimatisierungssystem**

1. Bei montierter Elektroheizpatrone ist deren Stromversorgung zu unterbrechen.
2. Schließen Sie den Kaltwassereintritt.

Leeren Sie den Doppelmantelbereich durch den Saugheber im Dockungsanschluss, am Austritt zur externen Wärmequelle. Bei Bedarf kann der Entlüftungsnippel für eine Luftzufuhr geöffnet werden. Vor dem Entleeren des Doppelmantelbereichs muss das gesamte Klimatisierungssystem berücksichtigt werden.

### **Service**

Wenden Sie sich bei Servicebedarf an den Installateur. Seriennummer (PF3; 14 Ziffern) und Installationsdatum sind stets anzugeben.

Es dürfen nur Ersatzteile verwendet werden, die von NIBE geliefert wurden.

## Für den Installateur

### Allgemeines

VPA 200/70 ist eine Reihe mit Puffer-/Brauchwasserspeichern, die mit einer Wärmepumpe, einem Gas- oder Ölheizkessel verbunden werden können.

Die Brauchwasserspeicher bestehen aus einem Wasserspeicher und einem umgebenden Doppelmantelbereich aus Stahlblech. Der Wasserspeicher verfügt über einen Korrosionsschutz aus Kupfer.

Der Brauchwasserspeicher ist für einen maximalen Absicherungsdruck von 10 Bar ausgelegt. Die maximal zulässige Temperatur beträgt 90 °C.

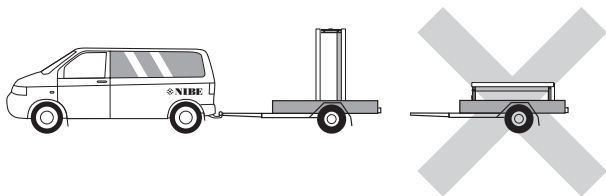
Der maximale Arbeitsdruck im Doppelmantel beträgt 3 Bar.

Die Isolierung besteht für eine gute Wärmedämmung aus Neopor und Polyester-Fleece. Isolierung und Außenverkleidung aus grauem Kunststoff sind einfach abnehmbar, um ein Umbewegen des Speichers z.B. durch Türöffnungen zu erleichtern.

Zur Ausstattung von VPA 200/70 zählen der Heizpatronenanschluss und das Tauchrohr zur Regelung der Brauchwasserbereitung.

### Transport

VPA 200/70 muss aufrecht stehend und trocken transportiert und gelagert werden. Beim Hereintragen von VPA 200/70 in ein Gebäude kann das Gerät jedoch vorsichtig auf die Rückseite gelegt werden.



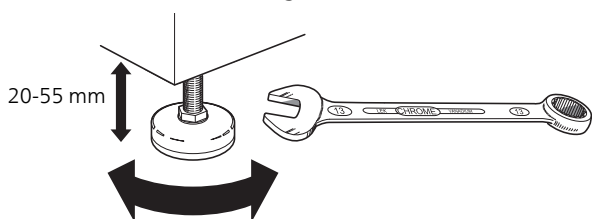
### Aufstellung

Der Brauchwasserspeicher darf nur stehend installiert werden.

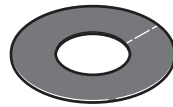
Schrauben Sie den Brauchwasserspeicher von der Palette ab und heben Sie ihn mithilfe der Hebeöse an der Oberseite an seine Position.

Stellen Sie das VPA 200/70 auf eine feste Unterlage mit ausreichender Tragfähigkeit, vorzugsweise einen Betonfußboden oder ein Betonfundament. Nutzen Sie die einstellbaren Beine des Produkts, um das Gerät waagrecht und stabil aufzustellen.

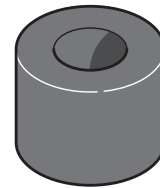
Der Aufstellungsbereich von VPA 200/70 muss über einen Bodenabfluss verfügen.



### Beiliegende Komponenten



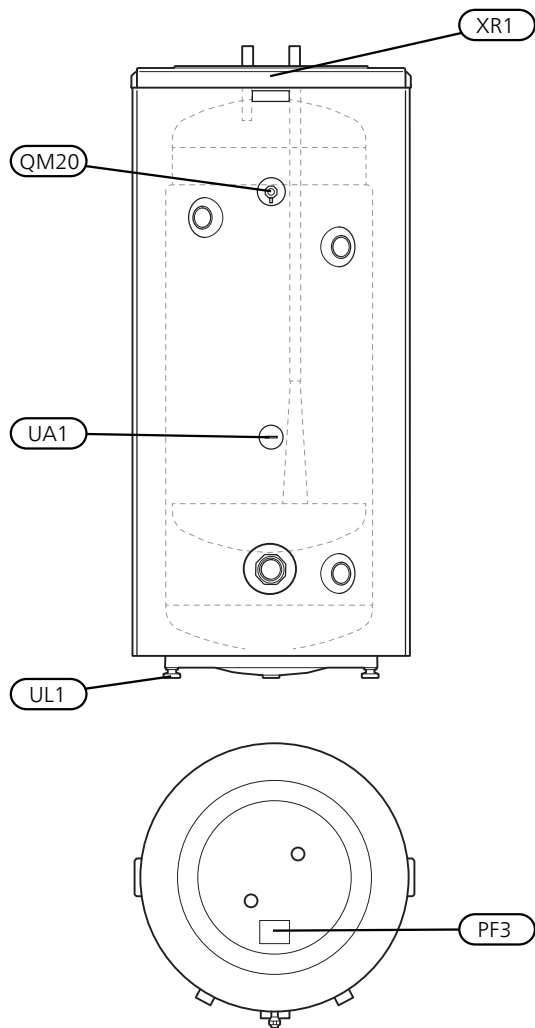
Abdeckscheiben



Verschlussstopfen

## Position der Komponenten

VPA 200/70



Bezeichnung	Bezeichnung
PF3	Seriennummerschild
QM20	Entlüftung, Heizungsmedium G1/8"
UA1	Tauchrohr, Anschluss Wärmepumpe BT6, Ø 15/11 mm (Innengew.)
UL1	Stellfüße
XR1	Hebelasche

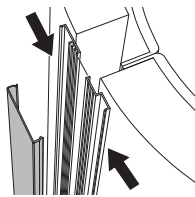
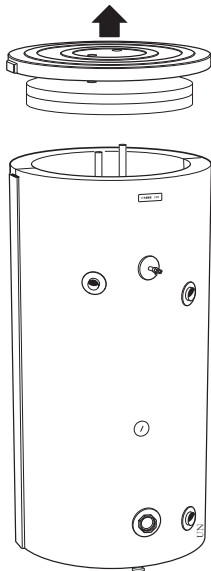


## Demontage der Isolierung

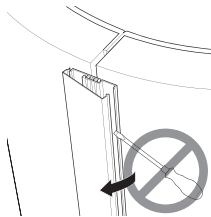
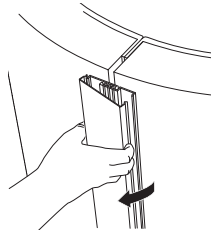
Die Isolierung lässt sich demontieren, um das Arbeiten unter beengten Bedingungen zu erleichtern. (Der Durchmesser ohne Isolierung beträgt für VPA 200/70 Ø544 mm.)

- Heben Sie Kunststoffoberseite und obere Isolierung ab.
- Entfernen Sie die Verbindungsschienen, die die Isoliermantelhälften zusammenhalten. Verwenden Sie bei der Demontage keine Werkzeuge.
- Haken Sie die Isoliermantelhälften auseinander und demontieren Sie sie. Der Außendurchmesser des Speichers ist ca. 200 mm geringer ohne Isoliermäntel.

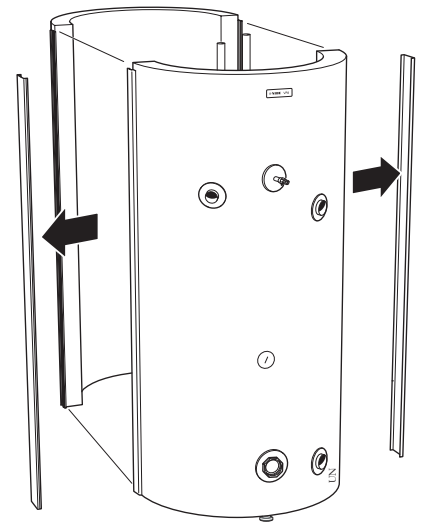
Die Abbildung zeigt VPA 200/70 mit Isolierung



Verwenden Sie keine Werkzeuge bei der Demontage der Verbindungsschiene.



Isolierung entfernt



Die erneute Montage geschieht in umgekehrter Reihenfolge.

Montieren Sie die beiliegenden Verschlussstopfen am jeweiligen Anschluss und in der Öffnung für die Hebeöse (Kupfer) bzw. über der Anode (Emaille). Montieren Sie abschließend alle mitgelieferten Abdeckscheiben am jeweiligen Anschluss, indem Sie sie aufdrücken.



**HINWEIS!**

Montieren Sie die Abdeckscheiben und Verschlussstopfen vor der Rohrinstallation.



**HINWEIS!**

In einigen Fällen liegen mehr Verschlussstopfen bei, als benötigt werden.

## **Installation**

VPA 200/70 kann mit einer Elektroheizpatrone ausgestattet werden. Anschlussabmessungen: G50. Bei der Installation ist vor dem Anschlusskasten auf einen ausreichenden Freiraum zur Demontage der Elektroheizpatrone zu achten, siehe Tabelle auf Seite 37.

Montieren Sie die beiliegenden Abdeckscheiben vor der Rohrinstallation. Die Abdeckscheiben mit selbstklebender Rückseite werden durch Aufdrücken am jeweiligen Anschluss angebracht.

Alle Anschlüsse (auch nicht verwendete Anschlüsse und Öffnungen) müssen isoliert werden, um Leerlaufverluste zu minimieren.

## Rohrinstallation

Die Rohrinstallation muss gemäß den geltenden Vorschriften ausgeführt werden.

Der Brauchwasserspeicher ist mit der erforderlichen Ventilausrüstung zu versehen. Dazu zählen u.a. Sicherheitsventil, Absperrventil, Rückschlagventil und Vakuumventil (-Cu).

Der Speicher ist mit einem Mischventil auszustatten, das die Temperatur des austretenden Heißwassers auf 60 °C begrenzt. Ist dieses Ventil nicht vorhanden, muss einer Verbrühungsgefahr auf andere Weise vorgebeugt werden.

Wenn ein Kunststoffrohr oder weichgeglühtes Kupferrohr zum Einsatz kommt, ist eine innere Stützhülse zu montieren. Vom Sicherheitsventil ist ein Überlaufrohr zu einem geeigneten Abfluss zu verlegen. Die Abmessungen des Überlaufrohrs müssen mit denen des Sicherheitsventils übereinstimmen. Das Überlaufrohr vom Sicherheitsventil muss über die gesamte Länge mit Gefälle verlegt werden und ist frostfrei zu halten. Der Austritt des Überlaufrohrs muss im Sichtbereich liegen und darf sich nicht in der Nähe elektrischer Komponenten befinden.

Der Brauchwasserspeicher verfügt über einen Dockungsanschluss für eine Wärmepumpe (max. 12 kW) oder einen anderen externen Wärmeerzeuger.

## Inbetriebnahme und Einstellung

### Befüllung

#### Brauchwasserspeicher

Zum Befüllen des Brauchwasserspeichers wird zuerst ein Brauchwasserhahn im System und anschließend das Absperrventil für den Kaltwasserzulauf geöffnet. Dieses Ventil verbleibt während des Betriebs durchgehend geöffnet. Erst wenn nur noch Wasser ohne Lufteinschlüsse aus dem Hahn austritt, kann dieser geschlossen werden und der Brauchwasserspeicher gilt als befüllt.

#### Klimatisierungssystem

Beim Befüllen des Klimatisierungssystems ist der Doppelmantelbereich zu entlüften, indem der Entlüftungsnippel geöffnet wird. Erst wenn Wasser aus der Entlüftungsöffnung austritt, kann der Entlüftungsnippel geschlossen werden.

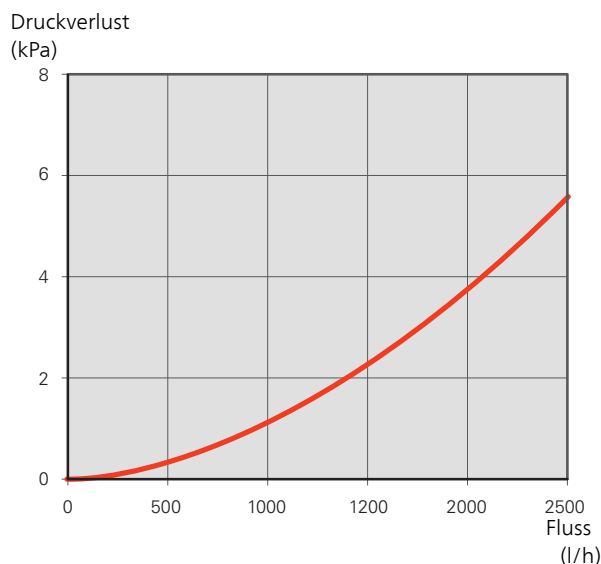
## Wasserkapazität

Bereitungsleistung (kW)	NL-Zahl	T50 (min)
4	1,5	195
5	1,5	170
7	1,75	140
8,5	1,75	150
10	1,75	133

## Druckabfalldiagramm

### Primärseite

Anschluss XL8 und XL9



## Elektrische Installation



### HINWEIS!

Elektrische Installation sowie eventuelle Servicearbeiten müssen unter Aufsicht eines ausgebildeten Elektroinstallateurs sowie gemäß den geltenden Vorschriften zur elektrischen Sicherheit erfolgen.

VPA 200/70 kann um eine Elektroheizpatrone mit einer maximalen Leistung von 9 kW ergänzt werden.

Die Elektroheizpatrone wird um eine Anschlusseinheit vom Typ K11 (2-poliger Thermostat, 3-poliger Sicherheits-temperaturbegrenzer) ergänzt. Es dürfen weder Änderungen noch Umschaltungen erfolgen!

Eine separate Versorgung von der Sicherungstafel ist zur Elektroheizpatrone zu verlegen.

### Elektroheizpatronen

Element	Leistung	Freiraum
IU 31	1500 W	250 mm
IU 33	2250 W	260 mm
IU 34	3000 W	280 mm
IU 36	4500 W	400 mm
IU 39	6000 W	400 mm
IU 310	7500 W	400 mm
IU 311	9000 W	400 mm



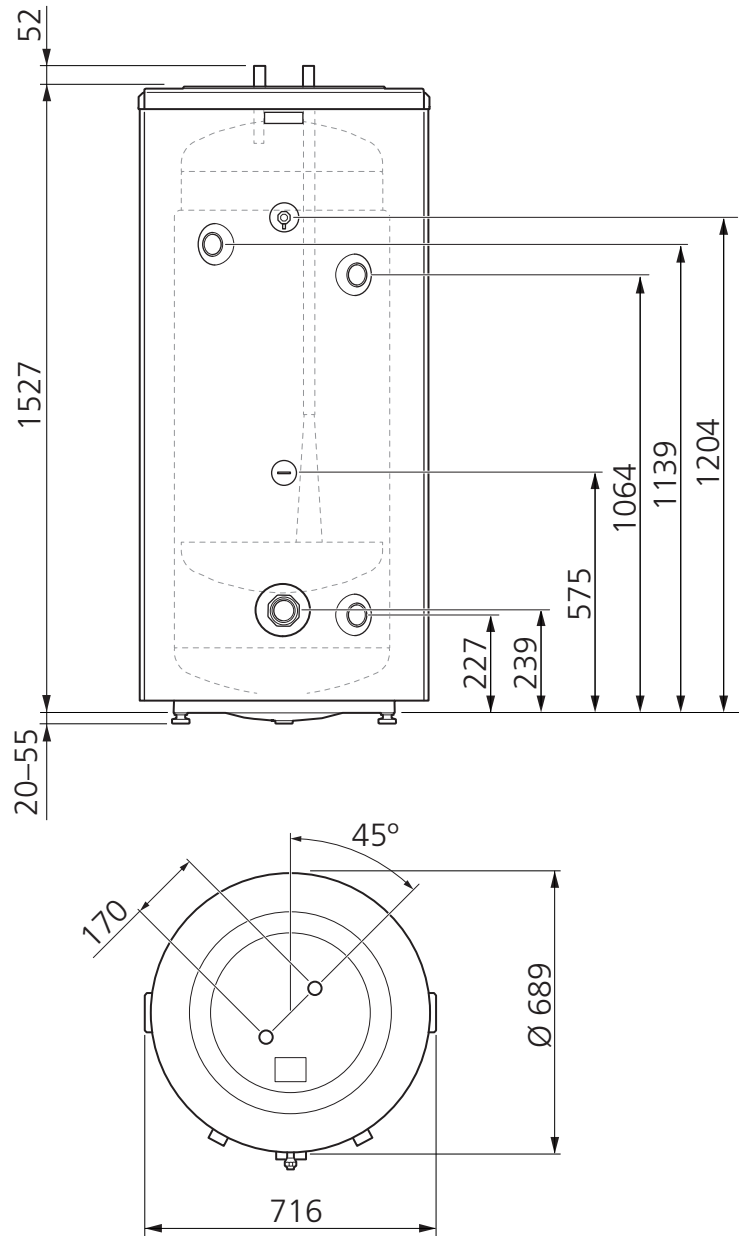
### HINWEIS!

Der Brauchwasserspeicher muss vor einem Stromanschluss vollständig mit Wasser gefüllt werden.

# Technische Daten

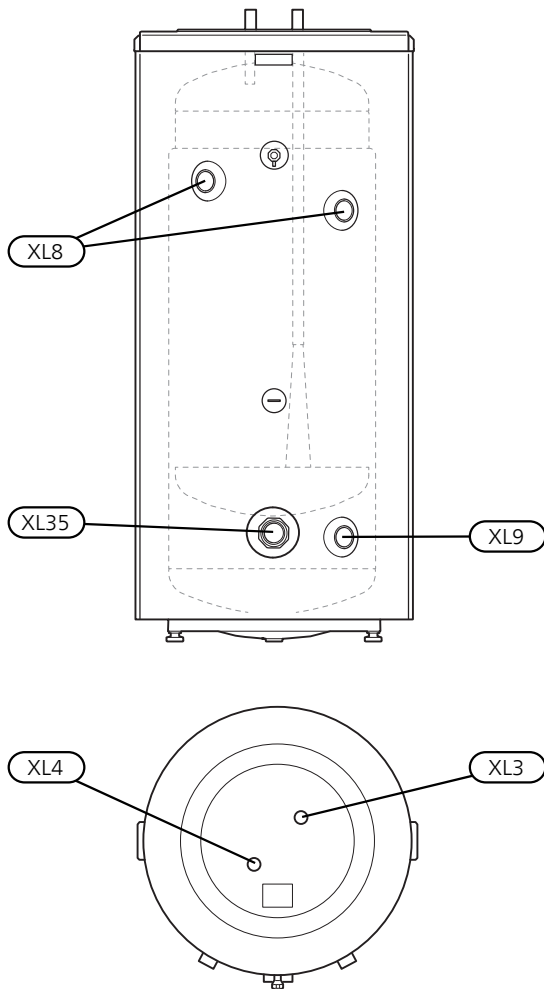
## Maße

VPA 200/70



## Rohranschlüsse

VPA 200/70



Anschluss VPA 200/70	-Cu
XL3 Kaltwasser Außendurchm.	28 mm
XL4 Brauchwasser Außendurchm.	28 mm
XL8 Dockungsanschluss, Vorlauf Innengew.	G1"
XL9 Dockungsanschluss, Rücklauf Innengew.	G1"
XL35 Anschluss für die Elektroheizpatrone Innengew.	G2"

## Technische Daten

Typ		VPA 200/70
Effizienzklasse <sup>1</sup>		C
Volumen, Brauchwasserspeicher	l	204
Volumen, Doppelmantel	l	76
Nettogewicht	kg	105
Durchmesser ohne Isolierung Ø	mm	544
Erforderliche Montagehöhe	mm	1690
Wärmeübertragung (55/45 - 10/45 °C)	kW	8,2
Heizleistung bei 50 °C	kWh	9,0
Entsprechende Brauchwassermenge (40 °C) <sup>2</sup>	l	260
Max. Heizpatronenlänge	mm	540
Max. Druck, Brauchwasserspeicher	Bar	10
Max. Druck, Doppelmantel	Bar	3
Max. Leistung externer Wärmeerzeuger	kW	12
Korrosionsschutz		Kupfer
Art.nr.		082 033

<sup>1</sup>Skala für die Effizienzklasse des Produkts A+ - F.

<sup>2</sup>Bei einer Eintrittstemperatur von 10 °C und einer Brauchwasserentnahme von 12 l/min.

## Energieverbrauchskennzeichnung

Hersteller		NIBE
Modell		VPA 200/70
Effizienzklasse		<b>C</b>
Wärmeverlust	W	83
Volumen	l	280

## Zubehör

Nicht alle Zubehörkomponenten sind auf allen Märkten verfügbar.

### **Elektroheizpatrone**

Elektroheizpatrone IU 31 - IU 311

Siehe Tabelle (Seite 37)

### **Anschlusseinheit K11**

Anschlusseinheit mit Thermostat und Überhitzungsschutz.  
(Bei Anschluss einer Elektroheizpatrone )

Art.nr. 018 893



## Belangrijke informatie

### Veiligheidsinformatie

In deze handleiding worden de installatie- en onderhoudsprocedures voor uitvoering door specialisten beschreven.

De handleiding moet bij de klant worden achtergelaten.

Dit apparaat kan worden gebruikt door kinderen vanaf 8 jaar of door personen met beperkingen van psychische, zintuiglijke of lichamelijke aard, of door personen met gebrek aan kennis en ervaring, wanneer zij onder toezicht staan en instructies hebben ontvangen om het apparaat veilig te gebruiken en zij de bijkomende gevaren begrijpen. Kinderen mogen niet met het apparaat spelen. Het reinigen en onderhoud dat door de gebruiker mag worden uitgevoerd, kan niet zonder toezicht door kinderen worden uitgevoerd.

Rechten om ontwerpwijzigingen door te voeren zijn voorbehouden.

©NIBE 2017.

### Algemeen

VPA 200/70 is ontworpen en gemaakt volgens goed technisch gebruik<sup>1</sup> teneinde een veilig gebruik te garanderen.

<sup>1</sup> Richtlijn Drukapparatuur 2014/68/EU Artikel 4 lid 3.

### Serienummer

Het serienummer staat boven op het product.



#### LET OP!

Vermeld bij het doorgeven van een storing altijd het serienummer van het product.

### Terugwinning



Laat het afvoeren van de verpakking over aan de installateur van het product of aan speciale afvalstations.

■ Doe gebruikte producten niet bij het normale huishoudelijke afval. Breng het naar een speciaal afvalstation of naar een dealer die dit type service aanbiedt.

Het onjuist afvoeren van het product door de gebruiker leidt tot boetes volgens de actuele wetgeving.

### Symbolen



#### Voorzichtig!

Dit symbool duidt aan dat een persoon of de machine gevaar loopt.



#### LET OP!

Dit symbool duidt belangrijke informatie aan over wat u in de gaten moet houden tijdens onderhoud aan uw installatie.



#### TIP

Dit symbool duidt tips aan om het gebruik van het product te vergemakkelijken.

### Keurmerk

- CE** Het CE-keurmerk is verplicht voor de meeste producten die in de EU worden verkocht, ongeacht het land waar ze zijn gemaakt.

### **Inspectie van de installatie**

Volgens de geldende voorschriften moet de verwarmingsinstallatie aan een inspectie worden onderworpen voordat deze in gebruik wordt genomen. De inspectie moet door een daartoe bevoegd persoon worden uitgevoerd.

✓	Beschrijving	Opmerkingen	Handtekening	Datum
	Warmtapwater (pagina 48)			
	Afsluiters			
	Mengklep			
	Koud water (pagina 48)			
	Afsluiters			
	Terugslagklep			
	Overstortventiel			
	Elektriciteit (pagina 49)			
	Aangesloten voeding			
	Sensoren			
	Temperatuurbegrenzer			

# Voor de gebruiker

## Onderhoud

### **Veiligheidsklep (niet bijgeleverd)**

Uit de inlaatcombinatie van de boiler ontsnapt soms wat water als warm water is gebruikt. Dit komt doordat het koude water bij binnenkomst in de boiler uitzet bij het verhitten, waardoor de druk toeneemt en de veiligheidsklep opengaat.

De werking van de veiligheidskleppen moet regelmatig worden gecontroleerd (circa vier keer per jaar) om te voorkomen dat deze vast gaan zitten.

Voor het controleren van de klep opent u de veiligheidsklep handmatig en controleert u of er water door de afvoerleiding stroomt. Als dit niet gebeurt, is de veiligheidsklep defect en moet deze worden vervangen.

### **Systeem leegmaken**

#### **De boiler**

1. Indien er een elektrisch verwarmingselement is geïnstalleerd, sluit dan de voeding hiernaartoe af.
2. Sluit de koudwatertoevoer af.

De boiler wordt geleegd via de sifon in de koudwateraansluiting. Voor beluchting kan een warmtapwaterkraan in het systeem worden geopend of een leidingkoppeling in het warmtapwatersysteem worden losgedraaid.

#### **Het klimaatsysteem**

1. Indien er een elektrisch verwarmingselement is geïnstalleerd, sluit dan de voeding hiernaartoe af.
2. Sluit de koudwatertoevoer af.

Leeg de ruimte met dubbele mantel met behulp van de sifon op de koppelingsaansluiting, uitgaande naar de externe warmtebron. Indien nodig kan de ontluchtingsnippel worden geopend om lucht toe te voeren. Houd rekening met het volledige klimaatsysteem voordat de ruimte met dubbele mantel wordt geleegd.

#### **Service**

Neem voor service contact op met de installateur. Vermeld altijd het serienummer (PF3) (14 cijfers) en de installatiedatum.

Er mag alleen gebruik worden gemaakt van reserveonderdelen die worden geleverd door NIBE.

## Voor de installateur

### Algemeen

De VPA 200/70 is een boilerserie, geschikt voor aansluiting op warmtepompen, gas- of oliegestookte ketels.

De boilers bestaan uit een ketel, omringd door een dubbelwandige mantel van plaatstaal. De ketel zelf heeft een voering van koper, ter bescherming tegen corrosie.

De boiler is ontworpen en geproduceerd voor een maximale uitschakeldruk van 10 bar. De maximaal toegestane temperatuur is 90 °C.

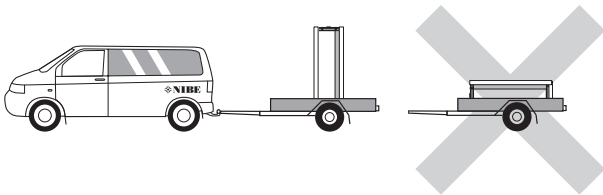
De maximale werkdruk in de dubbele mantel is 3 bar.

De isolatie bestaat uit Neopor en polyesterfleece, wat voor een uitstekende warmte-isolatie zorgt. De isolatie en de grijze kunststof buitenbekleding kunnen eenvoudig worden verwijderd om de boiler gemakkelijker door bijvoorbeeld deuropeningen te verplaatsen.

VPA 200/70 is uitgerust met een contact voor een elektrisch verwarmingselement en een dompelbuis om de tapwaterverwarming te kunnen regelen.

### Transport

De VPA 200/70 dient verticaal en droog te worden vervoerd en opgeslagen. Tijdens het naar binnen dragen kan de VPA 200/70 echter voorzichtig op de achterkant worden neergelegd.



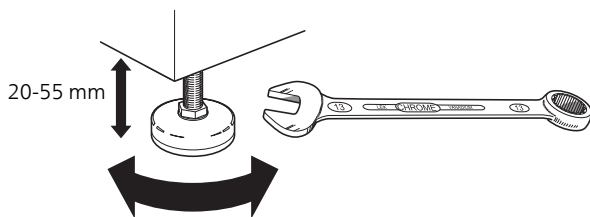
### Montage

De boiler is uitsluitend ontworpen voor rechtopstaande installatie.

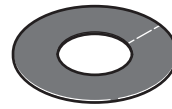
De boiler wordt van de pallet geschroefd en in positie geheven. Gebruik hiervoor het hijssoog bovenop.

Plaats de VPA 200/70 op een stevige ondergrond die het gewicht kan dragen, bij voorkeur op een betonnen vloer of een betonnen fundament. Gebruik de verstelbare poten van het product voor een horizontale en stabiele installatie.

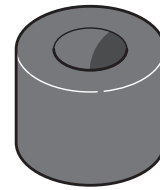
Het gebied waar de VPA 200/70 wordt geplaatst, moet zijn voorzien van afwatering in de vloer.



### Geleverde componenten



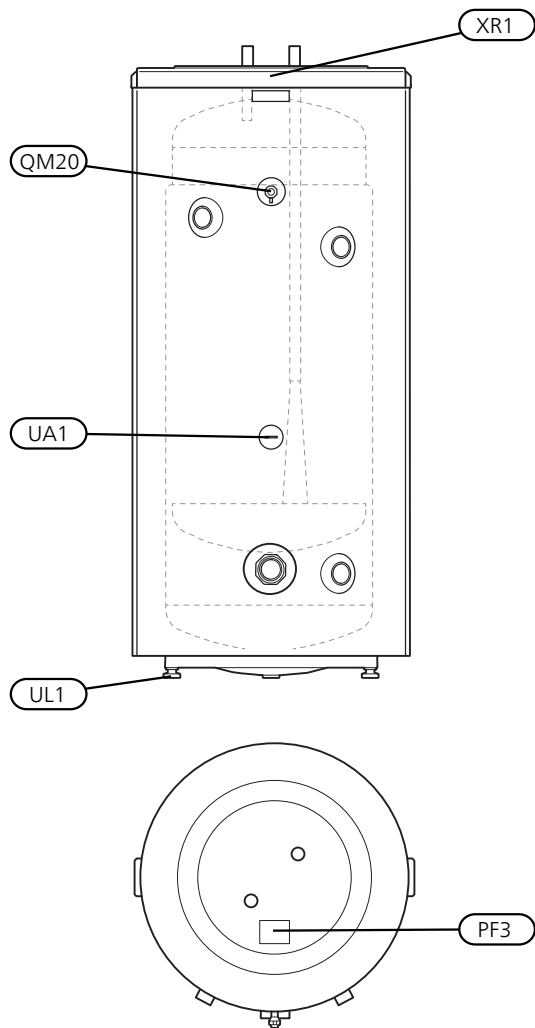
Afdekschijven



Isolatie dop

## Plaats van de onderdelen

VPA 200/70



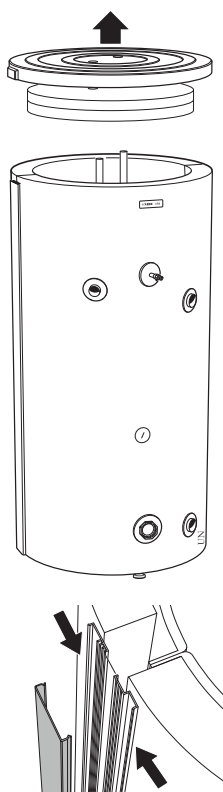
Aanduiding	Naam
PF3	Serienummerplaatje
QM20	Ontluchten, verwarmingssysteem G1/8"
UA1	Dompelbuis, aansluiting warmtepomp BT6, Ø 15/11 mm (int.)
UL1	Stelvoeten
XR1	Hijsoog

## De isolatie verwijderen

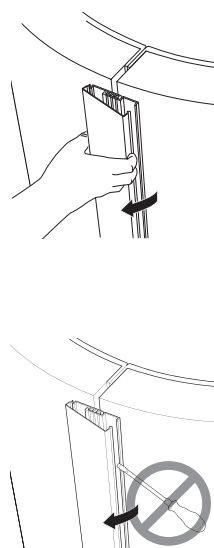
De isolatie kan worden verwijderd zodat u gemakkelijker kunt werken in een beperkte ruimte (de diameter zonder isolatie is voor de VPA 200/70  $\varnothing$ 544 mm).

- Til de kunststof bovenkant en de bovenisolatie weg.
- Verwijder de verbindingsplaten die de isolatiemantelhelften bij elkaar houden. Gebruik geen gereedschappen bij het demonteren.
- Haak de isolatiemantelhelften los en verwijder deze. De buitendiameter van de boiler wordt zonder de isolatiemantelhelften ca. 200 mm kleiner.

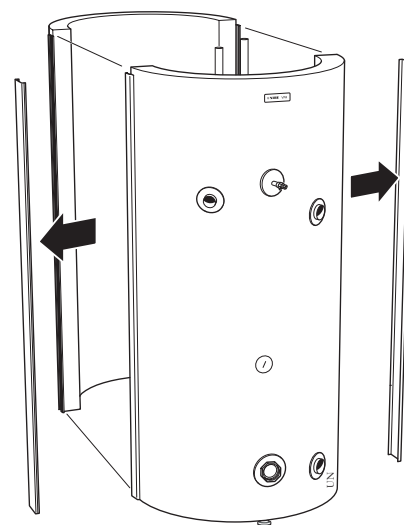
De afbeelding toont de VPA 200/70 met isolatie



Gebruik geen gereedschappen bij het demonteren van de verbindingsplaat



Isolatie verwijderd



De montage moet in omgekeerde volgorde worden uitgevoerd.

Installeer de meegeleverde isolatiedoppen om alle aansluitingen en in de opening voor het hijs oog (koper) of boven de anode (emaille). Bevestig tot slot op elke verbinding alle bijgeleverde afdekschijven door deze op de verbindingen te drukken.

### ! Voorzichtig!

- Bevestig de rozetten en de isolatiedoppen voordat u de leiding installeert.

### ! Voorzichtig!

- In sommige gevallen zijn er meer isolatiedoppen meegeleverd dan nodig zijn.

## Installatie

VPA 200/70 kan worden uitgerust met een elektrisch verwarmingselement, de aansluitafmeting is G50. Zorg er tijdens installatie voor dat er genoeg ruimte is vóór het aansluitgebied om het elektrische verwarmingselement te verwijderen, zie de tabel op pagina 49.

Breng de bijgeleverde afdekkingen aan voordat u de leidingen installeert. De afdekkingen met zelfhechtende achterkanten moeten worden aangebracht op de betreffende aansluiting door ze over de aansluitingen te duwen.

Alle aansluitingen (inclusief aansluitingen of openingen die niet worden gebruikt) moeten geïsoleerd worden om het energieverlies tot een minimum te beperken.

## Leidingen installeren

Leidingen moeten volgens de geldende normen en richtlijnen worden aangesloten.

De boiler moet worden voorzien van de benodigde afsluiters, zoals een veiligheidsventiel, afsluitkraan, terugslagklep en beluchter (-Cu).

De boiler moet worden voorzien van een mengklep die de temperatuur van het uitgaande warmtapwater begrenst op 60 °C. Als deze klep niet is aangebracht, moeten andere maatregelen worden genomen om brandwonden te voorkomen.

Gebruik interne steunhulzen als een kunststof of roodkoperen leiding wordt aangesloten. Leid vanaf de veiligheidsklep een afvoerleiding naar een geschikte afvoer. De afvoerleiding moet dezelfde diameter hebben als de veiligheidsklep. Fixeer de afvoerleiding vanaf de veiligheidsklep over de gehele lengte schuin omlaag en zorg ervoor dat deze vorstbestendig is. De uitstroomopening van de afvoerleiding moet zichtbaar zijn en mag niet te dicht bij elektrische componenten worden geplaatst.

De boiler is voorzien van een koppelingsaansluiting voor aansluiting op een warmtepomp (max. 12 kW) of een andere externe warmtebron.

## Inbedrijfstelling en afstelling

### Vullen

#### De boiler

De boiler wordt gevuld door eerst een warmtapwaterkraan in het systeem te openen en dan de afsluitkraan voor het aangevoerde koude water te openen. Deze afsluiter moet vervolgens volledig open blijven staan tijdens bedrijf. De warmtapwaterkraan kan alleen worden afgesloten als de boiler gevuld is, wat wil zeggen dat er alleen water uit de kraan komt (in eerste instantie komt er een mengsel van lucht en water uit de kraan).

### Het klimaatsysteem

Bij het vullen van het klimaatsysteem moet de ruimte met dubbele mantel worden ontluicht door de ontluichtingsnippel te openen. De ontluichtingsnippel mag pas worden gesloten als er water uit het ontluichtingsgat begint te komen.

## Watercapaciteit

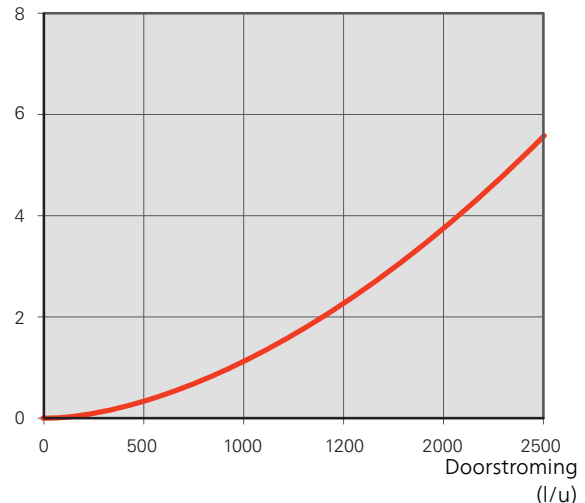
Laadvermogen (kW)	NL-nummer	T50 (minuten)
4	1,5	195
5	1,5	170
7	1,75	140
8,5	1,75	150
10	1,75	133

## Drukverlies diagram

### (Primair tussen aansluitingen 4a en 4b)

Verbinding XL8 en XL9

Drukverlies (kPa)





## Elektrische installatie



### Voorzichtig!

Elektrische installaties en onderhoud moeten worden verricht onder toezicht van een erkende elektricien volgens de geldende regelgeving op het gebied van elektrische veiligheid.

De VPA 200/70 kan worden voorzien van een elektrisch verwarmingselement met een maximaal vermogen van 9 kW.

Het elektrische verwarmingselement wordt aangevuld met aansluitdoos type K11 (2-polige thermostaat, 3-polige temperatuurbegrenzer). Niet aanpassen of opnieuw aansluiten!

Er wordt een aparte voeding van de groepscentrale naar het elektrische verwarmingselement geleid.

### Elektrische verwarmingselementen

Element	Uitgang	Vrije ruimte
IU 31	1500 W	250 mm
IU 33	2250 W	260 mm
IU 34	3000 W	280 mm
IU 36	4500 W	400 mm
IU 39	6000 W	400 mm
IU 310	7500 W	400 mm
IU 311	9000 W	400 mm



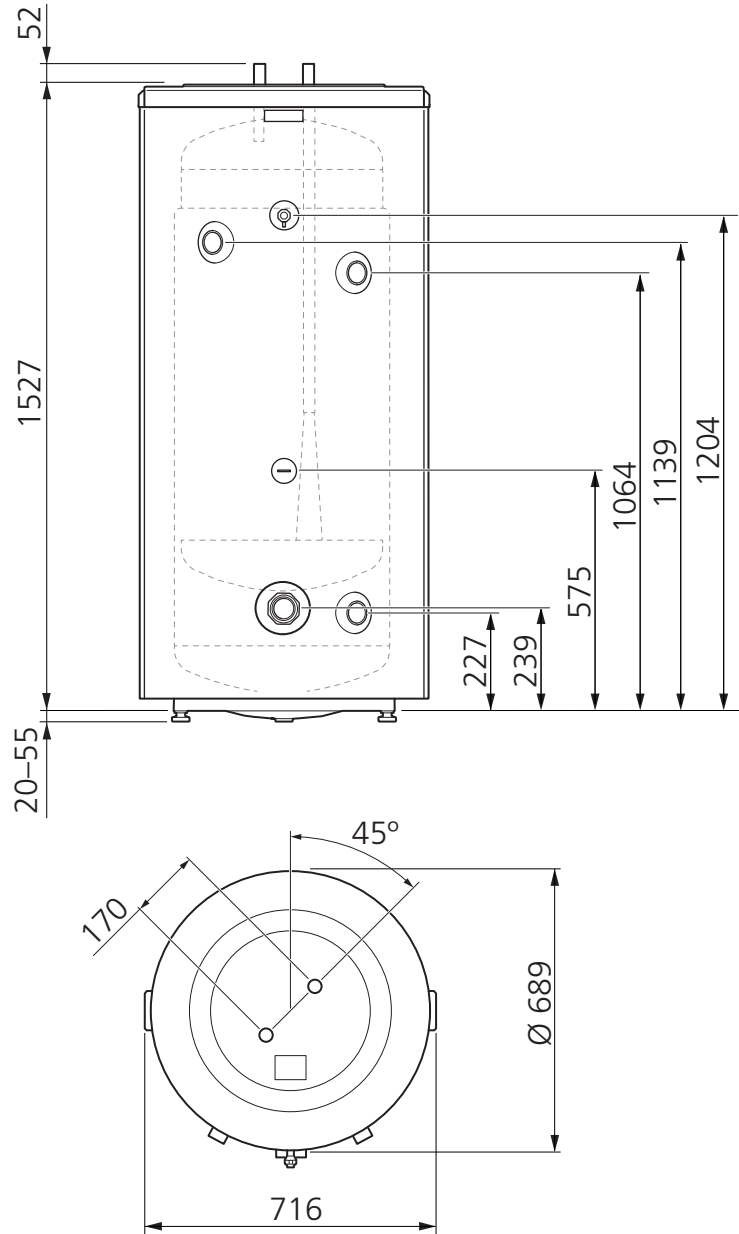
### Voorzichtig!

De boiler moet volledig gevuld worden met water voordat deze wordt aangesloten aan de elektrische zijde.

# Technische gegevens

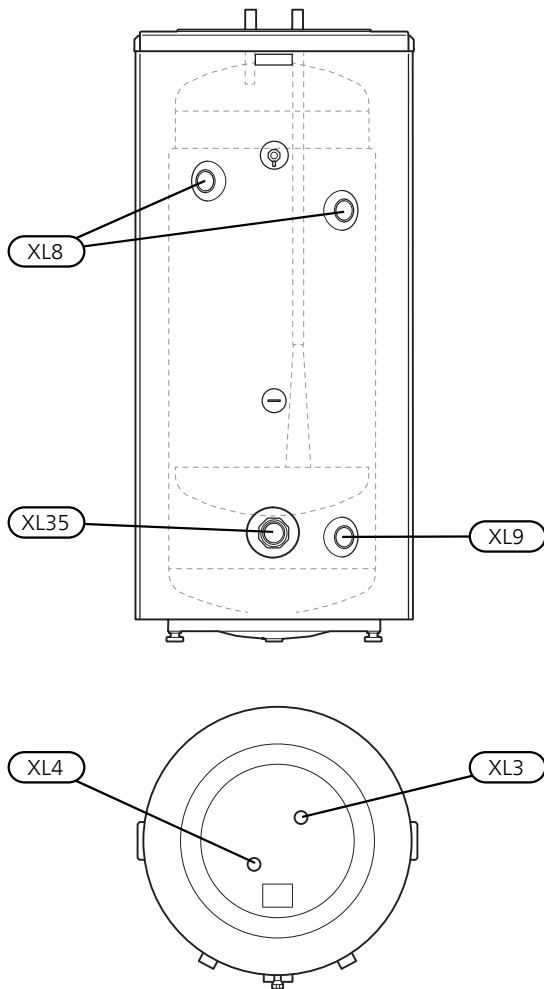
## Afmetingen

VPA 200/70



## Aansluiting van de leidingen

VPA 200/70



Aansluiting VPA 200/70	-Cu
XL3 Koud water Ø ext.	28 mm
XL4 Heet water Ø ext.	28 mm
XL8 Koppelingsaansluiting, aanvoer int.	G1"
XL9 Koppelingsaansluiting, retour int.	G1"
XL35 Aansluiting elektrisch verwarmingselement int.	G2"

## Technische specificaties

Type		VPA 200/70
Efficiëntieklasse <sup>1</sup>		C
Volume, warmtapwater	liter	204
Volume, dubbele mantel	liter	76
Netto gewicht	kg	105
Diameter zonder isolatie Ø	mm	544
Benodigde opstelhoogte	mm	1690
Warmteoverdracht (55/45 - 10/45 °C)	kW	8,2
Warmte-inhoud bij 50 °C	kWh	9,0
Overeenkomstige hoeveelheid warmtapwater (40 °C) <sup>2</sup>	liter	260
Max. lengte elektrisch verwarmingselement	mm	540
Max. druk, boiler	(bar)	10
Max. druk, dubbele mantel	(bar)	3
Maximale vermogen externe warmtebron	kW	12
Corrosiebeveiliging		Koper
Ond.nr.		082 033

<sup>1</sup>Schaal voor de efficiëntieklasse van het product A+ - F.

<sup>2</sup>Bij ingaande temperatuur van 10 °C en warmwaterafvoer bij 12 l/min.

## Energielabel

Naam leverancier		NIBE
Model leverancier		VPA 200/70
Efficiëntieklasse		<b>C</b>
Warmteverlies	W	83
Volume	l	280

## Accessoires

Niet alle accessoires zijn verkrijgbaar op alle markten.

### **Elektrisch verwarmingselement**

Elektrisch verwarmingselement IU 31 - IU 311

Zie de tabel (pagina 49)

### **Aansluitkast K11**

Aansluitkast met thermostaat en oververhittingsbeveiliging (bij aansluiten van elektrisch verwarmingselement )

Art.nr. 018 893







NIBE AB Sweden  
Hannabadsvägen 5  
Box 14  
SE-285 21 Markaryd  
info@nibe.se  
www.nibe.eu



431386