

CHB 1840-4
431337

PUB2/PUB2 DS 160-500

SE Användar- och installatörshandbok - Ackumulatortank

EN User and Installer Manual – Accumulator tank

NL Gebruikers- en installatiehandleiding – Buffervat



 **NIBE**

Table of Contents

Svenska

Viktig information	4
Till användaren	6
Till installatören	7
Tekniska uppgifter	12

English

Important information	16
For the User	18
For the Installer	19
Technical data	24

Nederlands

Belangrijke informatie	28
Voor de gebruiker	31
Voor de installateur	32
Technische gegevens	37

Svenska

Viktig information

SÄKERHETSINFORMATION

Denna handbok beskriver installations- och servicemoment avsedda att utföras av fackman.

Handboken ska lämnas kvar hos kunden.

Apparaten får användas av barn över 8 år och av personer med fysisk, sensorisk eller mental funktionsnedsättning samt av personer som saknar erfarenhet eller kunskap under förutsättning att de får handledning eller instruktioner om hur man använder apparaten på ett säkert sätt och informeras så att de förstår eventuella risker. Barn får inte leka med apparaten. Låt inte barn rengöra eller underhålla apparaten utan handledning.

Med förbehåll för konstruktionsändringar.

©NIBE 2019.

SYMBOLER



OBS!

Denna symbol betyder fara för människa eller maskin.



TÄNK PÅ!

Vid denna symbol finns viktig information om vad du ska tänka på när du installerar eller servar anläggningen.

ALLMÄNT

PUB2/PUB2 DS 160-500 är konstruerad och tillverkad enligt god teknisk praxis¹ för att säkerställa en säker användning.

¹ Tryckkärlsdirektivet 2014/68/EU Artikel 4 punkt 3.

SERIENUMMER

Serienumret hittar du på toppen av produkten.



TÄNK PÅ!

Produktens serienummer (14 siffror) behöver du vid service- och supportärenden.

ÅTERVINNING



Lämna avfallshandlingen av emballaget till den installatör som installerade produkten eller till särskilda avfallsstationer.

När produkten är uttjänt får den inte slängas bland vanligt hushållsavfall. Den ska lämnas in till särskilda avfallsstationer eller till återförsäljare som tillhandahåller denna typ av service.

Felaktig avfallshandling av produkten från användarens sida gör att administrativa påföljder tillämpas i enlighet med gällande lagstiftning.

LANDSSPECIFIK INFORMATION

Sverige

Garanti- och försäkringsinformation

Mellan dig som privatperson och företaget du köpt PUB2/PUB2 DS 160-500 av gäller konsumentlagarna. För fullständiga villkor se www.konsumentverket.se. Mellan NIBE och det företag som sålt produkten gäller AA VVS. I enlighet med denna lämnar NIBE tre års produktgaranti till företaget som sålt produkten. Produktgarantin ersätter inte höjd energiförbrukning eller skada som uppkommit p.g.a. yttre omständigheter som t.ex. felaktig installation, vattenkvalité eller elektriska spänningsvariationer.

Det är du som ägare som har huvudansvaret för anläggningen. För att du ska kunna känna dig trygg med att produkten fungerar som det är tänkt är det en bra idé att regelbundet läsa av bostadens energimätare. Om du misstänker att produkten på något sätt inte fungerar som den ska anmäler du detta omgående till den du köpte produkten av.

INSTALLATIONSKONTROLL

Enligt gällande regler ska värmeanläggningen undergå installationskontroll innan den tas i bruk. Kontrollen får endast utföras av person som har kompetens för uppgiften.

✓	Beskrivning	Anmärkning	Signatur	Datum
	Varmvatten (sida 11)			
	Avstängningsventiler			
	Kallvatten (sida 11)			
	Avstängningsventiler			
	Backventil			
	Säkerhetsventil			
	Vakuumentil			
	Blandningsventil			

Till användaren

TILLSYN OCH SKÖTSEL

SÄKERHETSVENTIL (MEDLEVERERAS INTE)

Varmvattenberedarens säkerhetsventil släpper ibland ut vatten efter en varmvattentappning. Detta beror på att kallvattnet som tas in i varmvattenberedaren expanderar vid uppvärmning, vilket gör att trycket ökar och säkerhetsventilen öppnar.

Säkerhetsventilernas funktion ska kontrolleras regelbundet, cirka fyra gånger per år, för att förhindra igensättning.

Kontrollen sker genom att öppna säkerhetsventilen manuellt, vatten ska då strömma genom spillröret. Skulle så inte ske är säkerhetsventilen defekt och måste bytas.

TÖMNING

1. Stäng inkommande flödet till laddslingan.
2. Stäng inkommande kallvatten.
3. Lossa avtappningsventilens lock och montera lämplig slang
4. Öppna avtappningsventilen.

Vid tömning måste luft tillföras beredaren genom att en varmvattenanslutning (XL4) eller en varmvattenkran öppnas.

För att varmvattenberedaren ska bli helt tömd, fordras att en slang alternativt ett rör vars utlopp mynnar under beredarens lägsta nivå monteras på avtappningsanslutningen eller avtappningsventilen. Vid montering där frostrisk finns ska varmvattenberedaren tömmas då den inte är i drift. Frysning medför att beredaren kan sprängas.

SERVICE

Vid behov av service, kontakta installatören. Serienummer (PF3) (14 siffror) och installationsdatum ska alltid uppges.

Endast av NIBE levererade reservdelar får användas.

Till installatören

ALLMÄNT

PUB2/PUB2 DS 160-500 är en serie ackumulatortankar/varmvattenberedare som är lämpliga att ansluta till gas- eller oljepanna.

Vattenmagasinet består av en stålmantel med invändigt korrosionsskydd av koppar. PUB2/PUB2 DS 160-500 är försedd med två slingor av koppar.

PUB2/PUB2 DS 160-500 är konstruerad och tillverkad för ett maximalt avsäkringstryck av 10 bar. Högsta tillåtna temperatur är 90 °C.

Max arbetstryck i slingan är 20 bar och max arbetstemperatur i slingan är 120 °C.

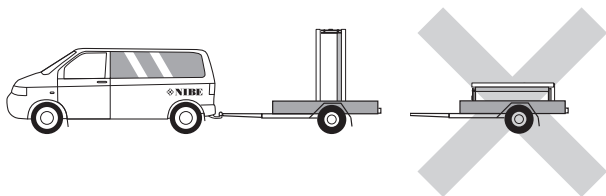
På 500 L kärlen består isoleringen av neopor och polyesterfleece, vilket ger god värmeisolering. Isoleringen och ytterbeklädnaden av grå plast är enkelt demonterbar för att förenkla förflyttning av produkten genom till exempel dörröppningar.

På övriga kärlestorlekar består isoleringen av polyuretan, vilket ger god värmeisolering. Ytterbeklädnaden består av grå plast.

PUB2/PUB2 DS 160-500 är försedd med dykrör för styrning av varmvattenberedningen.

TRANSPORT

PUB2/PUB2 DS 160-500 ska transporteras och förvaras stående och torrt. Vid inforsling i byggnaden kan PUB2/PUB2 DS 160-500 dock försiktigt läggas på rygg.



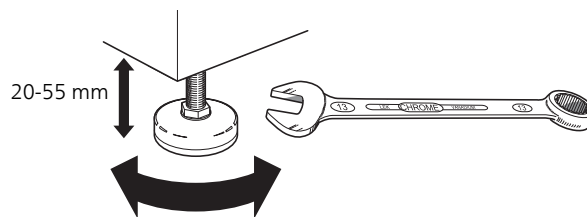
UPPSTÄLLNING

PUB2/PUB2 DS 160-500 får endast installeras stående.

PUB2/PUB2 DS 160-500 skruvas loss från pallen och lyfts på plats. (använda lyftöglan i toppen på PUB2 DS 500).

Placera PUB2/PUB2 DS 160-500 på ett fast underlag som tål dess tyngd, helst betonggolvet eller betongfundament. Använd produktens justerbara fötter för att få en vågrät och stabil uppställning.

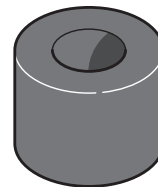
Utrymmet där PUB2/PUB2 DS 160-500 placeras ska vara frostfritt och försedd med golvbrunn.



BIPACKADE KOMPONENTER



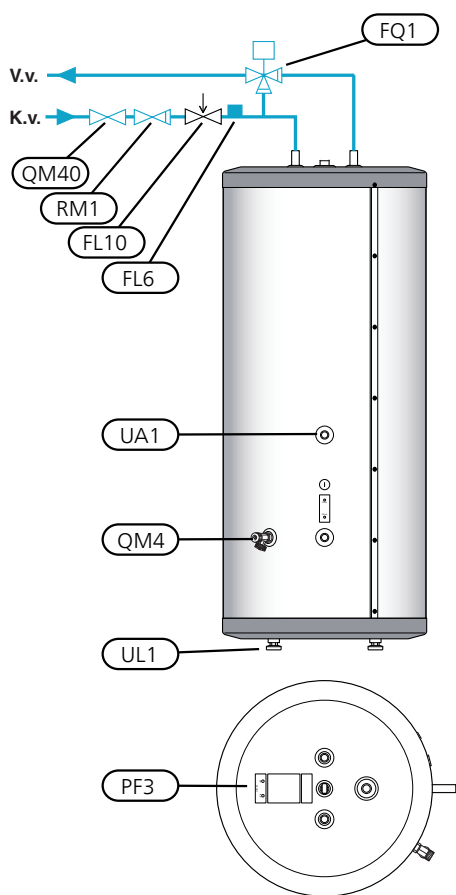
Täckbrickor



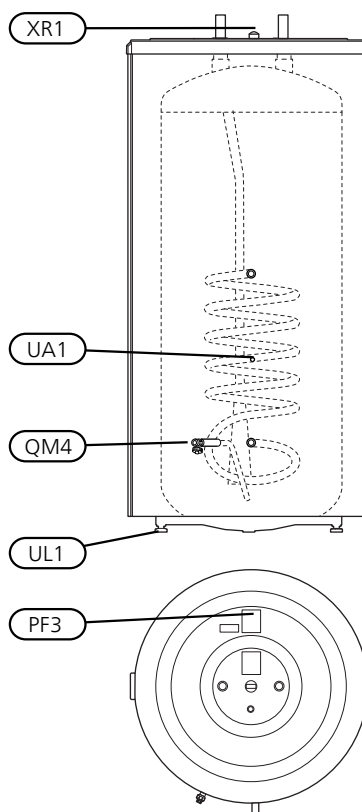
Isoleringsplugg

KOMPONENTPLACERING

PUB2 160 - 300

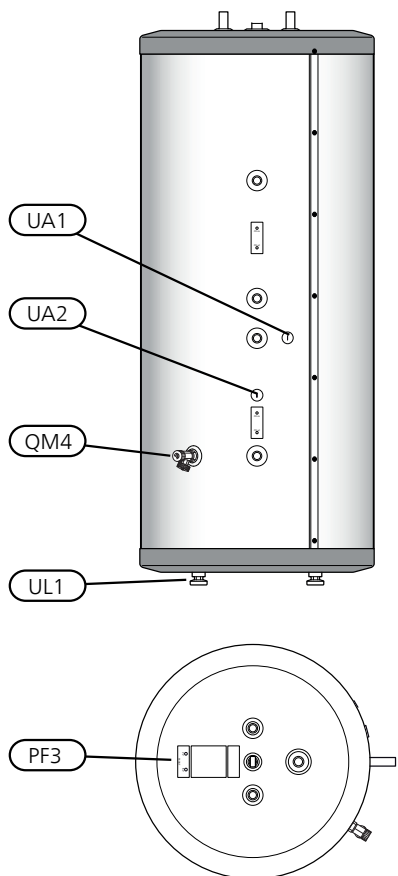


PUB2 500

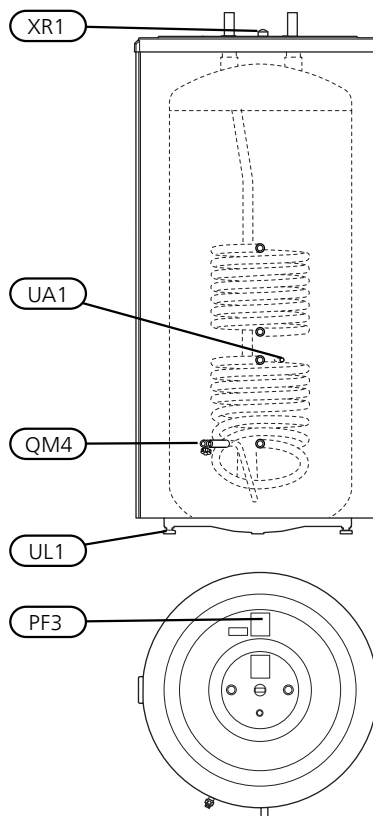


Beteckning	Benämning
FL6	Vakuumentil (ingår inte i leverans)
FL10	Säkerhetsventil (ingår inte i leverans)
FQ1	Blandningsventil (ingår inte i leverans)
QM4	Avtappningsventil
QM40	Avstängningsventil (ingår inte i leverans)
RM1	Backventil (ingår inte i leverans)
UA1	Dykrör, dockning värmepump BT6, Ø 11 mm (inv)
UL1	Ställbara fötter
XR1	Lyftögla
PF3	Serienummerskylt

PUB2 DS 160 - 300



PUB2 DS 500



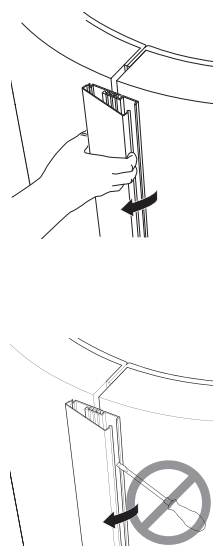
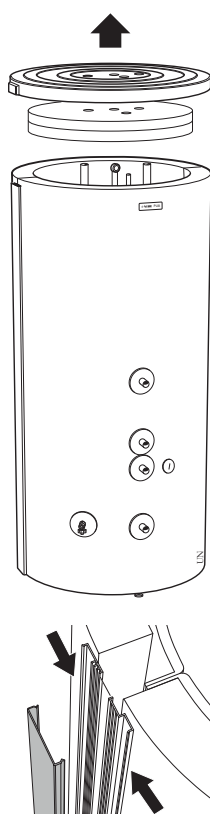
Beteckning	Benämning
QM4	Avtappingsventil
UA1	Dykrör, dockning värmepump BT6, Ø 11 mm (inv)
UA2	Dykrör, extern värmekälla sol, Ø 11 mm (inv)
UL1	Ställbara fötter
XR1	Lyftögla
PF3	Serienummerskylt

DEMONTERING AV ISOLERING

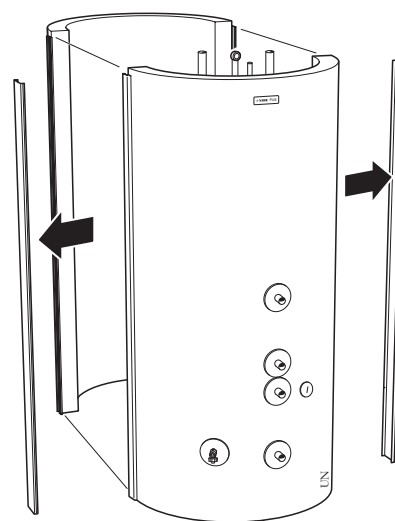
På PUB2 DS 500 är isoleringen demonterbar för att underlätta hantering i trånga utrymmen.

- Skruva bort lyftöglan i toppen.
- Lyft av plasttoppen och toppisoleringen.
- Tag bort skarvskenorna som håller ihop isoleringsmantelhalvorna. Använd inga verktyg för demontering.
- Haka isär och demontera isoleringsmantelhalvorna, yterdiameter blir ca. 200 mm mindre utan isoleringsmantlar.

Bilden visar PUB2 DS 500 med isolering. Använd inga verktyg för demontering av skarvskenan



Isolering borttagen



Återmontering sker i omvänd ordning.

Montera de medlevererade isoleringspluggarna runt resp. anslutning, och i hålet för lyftögla. Slutligen monteras alla medlevererade täckbrickor på resp anslutning, genom att trycka dem över anslutningarna.

I vissa fall följer det med fler isoleringspluggar än vad som behöver användas..



TÄNK PÅ!

Montera täckbrickorna och isoleringspluggarna innan rörinstallationen görs.

INSTALLATION



TÄNK PÅ!

Montera de bipackade täckbrickorna innan rörinstallationen. Täckbrickorna, som har självhäftande baksida, ska monteras på respektive anslutning genom att trycka dem över anslutningarna.

Samtliga anslutningar (även anslutningar och hål efter lyftögla som inte används) ska isoleras för att minimera tomgångsförlusterna.

RÖRINSTALLATION

Rörinstallation ska utföras enligt gällande regler.



OBS!

PUB2/PUB2 DS 160-500 måste fyllas med vatten innan laddning via laddslingen påbörjas.

PUB2/PUB2 DS 160-500 ska förses med erforderlig ventilutrustning såsom säkerhetsventil, avstängningsventil, backventil och vakuumventil.

PUB2/PUB2 DS 160-500 ska förses med blandningsventil, som begränsar temperaturen på utgående varmvatten till 60 °C. Om denna ventil utelämnas måste risken för skållningsolyckor förebyggas på annat sätt.

Om plaströr eller glödgat kopparrör används ska invändig stödhylsa monteras. Från säkerhetsventilen ska ett spillrör dras till lämpligt avlopp. Spillrörets dimension ska vara samma som säkerhetsventilens. Förlägg spillvattenrör från säkerhetsventilen sluttande i hela sin längd och se till att det är frostfritt anordnat och väl stagat. Mynningen på spillröret ska vara synlig och inte vara placerad i närheten av elektriska komponenter.

Säkerställ att inkommande vatten är rent. Vid användning av egen brunn kan det vara nödvändigt att komplettera med extra vattenfilter.

Vid oklarhet kontakta rörinstallatör alternativt se gällande normer.

PÅFYLLNING

Påfyllning av varmvattenberedaren sker genom att:

1. Öppna en varmvattenkran i systemet.
2. Öppna avstängningsventilen på inkommande kallvatten. Denna ventil ska sedan under drift vara helt öppen.
3. När det endast kommer vatten ur varmvattenkranen (till en början kommer luftblandat vatten ut ur kranen) kan kranen stängas och varmvattenberedaren är fylld.

LADDSLINGA

Vid bestämning av vattenhastigheten bör man vid kontinuerligt laddningsflöde inte överstiga 1,5 m/s. Detta motsvarar ett vattenflöde av ca 1650 l/h för Ø22 mm laddslinga (PUB2/PUB2 DS 160-500).

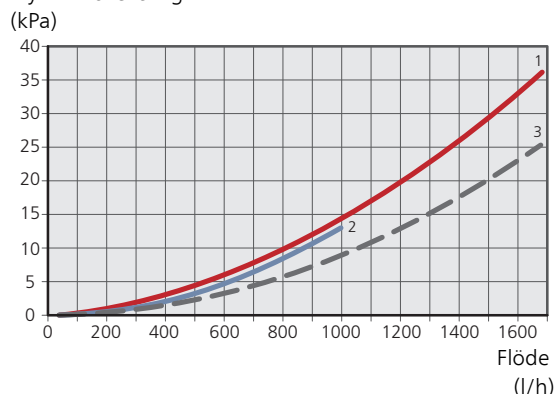
Framledningstemperaturen till laddslingen får inte överstiga 120 °C och arbetstemperaturen i PUB2/PUB2 DS 160-500 får inte överstiga 90 °C.

Risk för luftfickor i laddslingen elimineras eftersom inloppsanslutningen utgör den högsta punkten.

TRYCKFALLSDIAGRAM

Primärsida (slinga)

Tryckfall över slinga

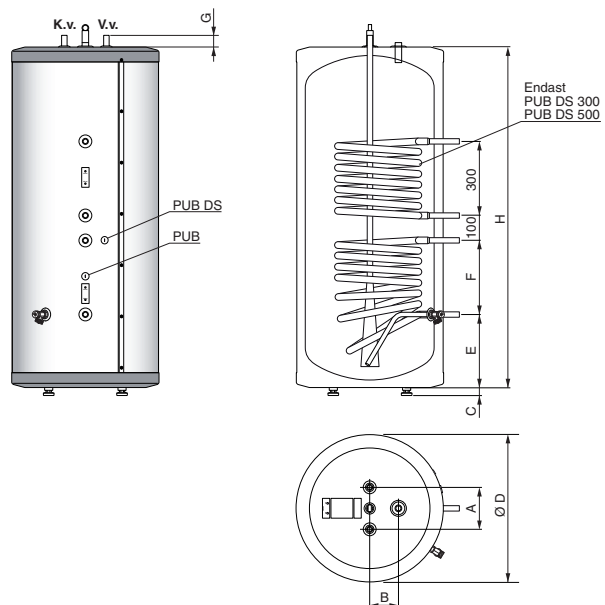


- 1 PUB 300/PUB 500
- 2 PUB2 DS 160/300/500
- 3 PUB 160/PUB 210

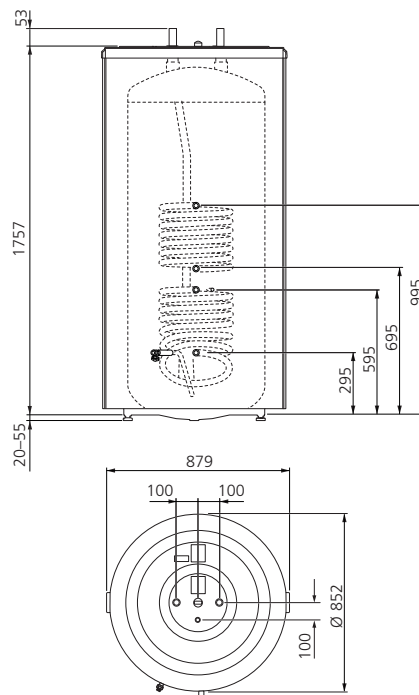
Tekniska uppgifter

MÅTT

PUB2 DS 160-300



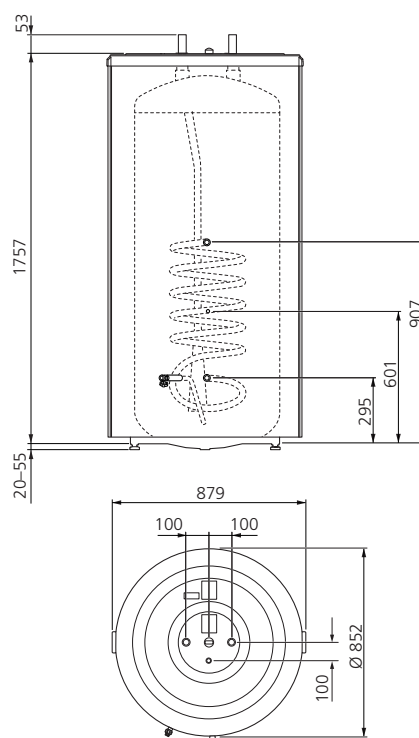
PUB2 DS 500



PUB2 500

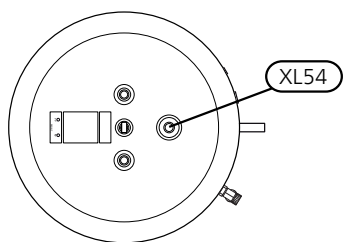
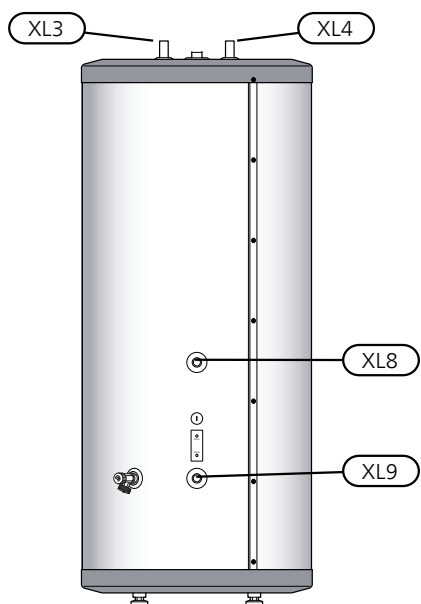
	PUB2			PUB2 DS	
	160	210	300	160	300
A	170	170	170	170	170
B	115	115	115	115	115
C	30-65	30-65	30-65	30-65	30-65
Ø D	600	600	600	600	600
E	265	265	300	265	300
F	360	432	612	360	300
G	45	45	50	45	50
H	980	1210	1380	980	1380

Ca. mått i mm

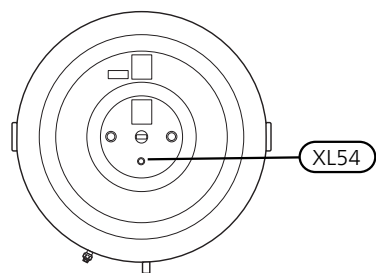
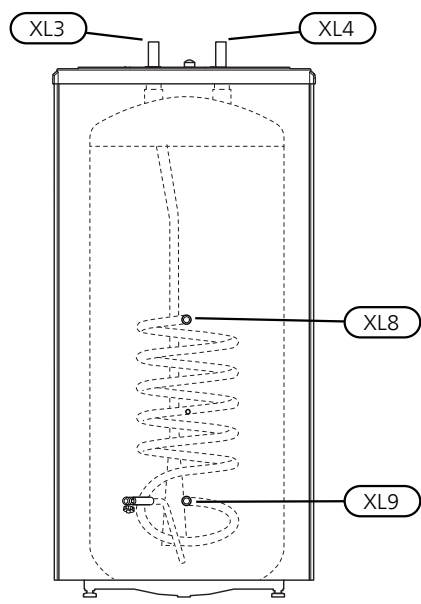


RÖRANSLUTNINGAR

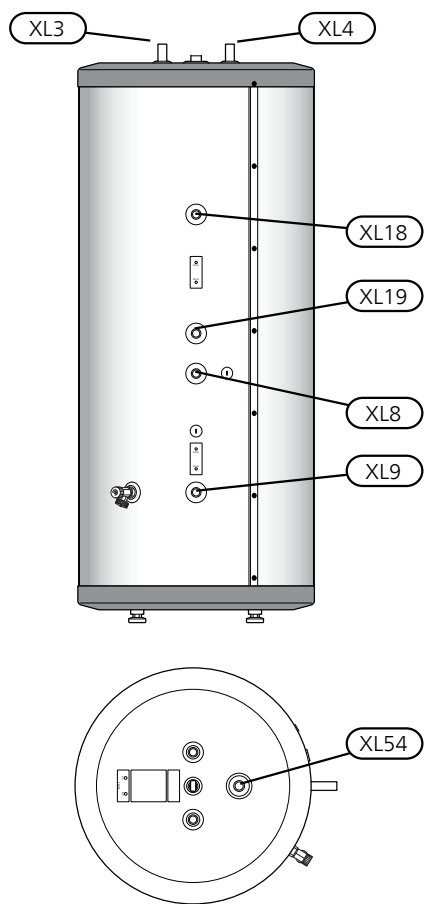
PUB2 160-300



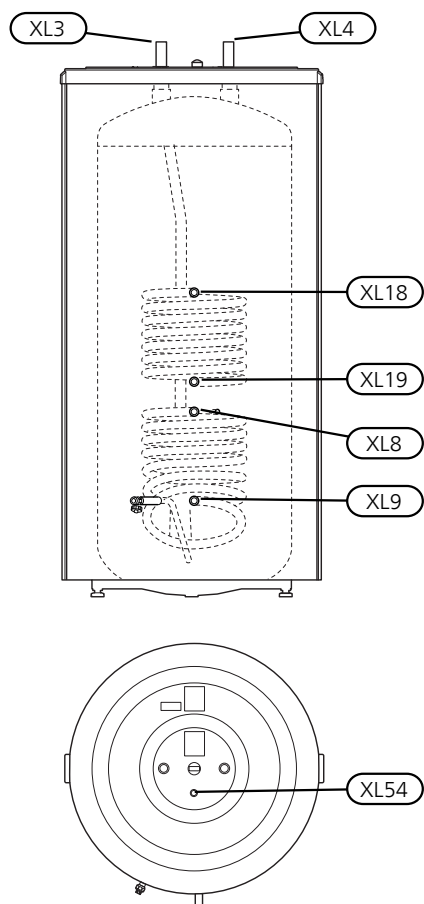
PUB2 500



PUB2 DS 160-300



PUB2 DS 500



Anslutning		PUB2 160-300	PUB2 500
XL3	Kallvattenanslutning	Ø 22 mm	Ø 35 mm
XL4	Varmvattenanslutning	Ø 22 mm	Ø 35 mm
XL8	Dockningsanslutning, inkommande från annan värmkälla	Ø 22 mm	
XL9	Dockningsanslutning, utgående från annan värmkälla	Ø 22 mm	
XL18*	Dockningsanslutning, inkommande högtemperatur	Ø 22 mm	
XL19*	Dockningsanslutning, utgående högtemperatur	Ø 22 mm	
XL54	Anslutning för termometer	G ½	

*Endast PUB2 DS 300 och PUB2 DS 500

TEKNISKA DATA

		PUB2				PUB2 DS		
Modell		160	210	300	500	160	300	500
Effektivitetsklass ¹		B	B	C	C	B	C	C
Diameter	mm	600	600	600	852	600	600	852
Kärlets diameter utan isolering Ø	mm	–	–	–	668	–	–	668
Höjd (exkl. fötter)	mm	980	1210	1380	1757	980	1380	1757
Erforderlig reshöjd	mm	1170	1370	1525	1970	1170	1525	1970
Nettovikt	kg	56	68	73	140	63	100	158
Max tryck, varmvattenberedare	bar/MPa	10/1,0						
Max tryck, laddslinga	bar/MPa	20/2,0						
Max arbetstemperatur i varmvattenberedaren	°C	90						
Max arbetstemperatur i slingan	°C	120						
Längd, slinga	m	4,25	4,25	6,3	6,3	7,4	2x7,4	2x7,4
Värmeyta, slinga	m ²	1,4	1,4	1,9	1,9	1,8	2x1,8	2x1,8
Primärt flöde	l/h	1200	1200	1300	1300	100	2x1000	2x1000
Kontinuerlig vv-kapacitet 80/10-45 °C ²	l/h	580	730	880	880	600	1150	1150
Värmeöverföring 80/10-45 °C ²	kW	26	29	39	39	24	47	47
Uppvärmningstid 80/10 - 60 °C ³	min	28	35	35	62			
Korrosionsskydd		Koppar						
Art. nr		087 400	087 410	087 420	081 086	087 440	087 460	081 087

¹Skala för produktens effektivitetsklass A+ till F.

²Kapaciteten gäller kontinuerlig varmvattentappning, varvid den ackumulerade varmvattenmängden inte är inräknad.

³Värdena gäller vid ett primärflöde av 1000 l/h

ENERGIMÄRKNING

Tillverkare		NIBE						
Modell		PUB2 160	PUB2 210	PUB2 300	PUB2 500	PUB2 DS 160	PUB2 DS 300	PUB2 DS 500
Effektivitetsklass		B	B	C	C	B	C	C
Värmeförlust	W	53	62	92	111	53	92	111
Volym	l	160	210	270	500	160	270	500

English

Important information

SAFETY INFORMATION

This manual describes installation and service procedures for implementation by specialists.

The manual must be left with the customer.

This appliance can be used by children aged from 8 years and above and persons with reduced physical, sensory or mental capabilities or lack of experience and knowledge if they have been given supervision or instruction concerning use of the appliance in a safe way and understand the hazards involved. Children shall not play with the appliance. Cleaning and user maintenance shall not be made by children without supervision.

Rights to make any design or technical modifications are reserved.

©NIBE 2019.

SYMBOLS



NOTE

This symbol indicates danger to person or machine.



Caution

This symbol indicates important information about what you should consider when installing or servicing the installation.

GENERAL

PUB2/PUB2 DS 160-500 is designed and manufactured according to good technical practice¹ in order to ensure safe usage.

¹ Pressure Equipment Directive 2014/68/EU Article 4 point 3.

SERIAL NUMBER

The serial number can be found on top of the product.



Caution

You need the product's (14 digit) serial number for servicing and support.

RECOVERY



Leave the disposal of the packaging to the installer who installed the product or to special waste stations.



Do not dispose of used products with normal household waste. It must be disposed of at a special waste station or dealer who provides this type of service.

Improper disposal of the product by the user results in administrative penalties in accordance with current legislation.

INSPECTION OF THE INSTALLATION

Current regulations require the heating installation to be inspected before it is commissioned. The inspection must be carried out by a suitably qualified person.

✓	Description	Notes	Signature	Date
	Hot water (page 23)			
	Shut off valves			
	Cold water (page 23)			
	Shut off valves			
	Non-return valve			
	Safety valve			
	Vacuum valve			
	Mixing valve			

For the User

MAINTENANCE

SAFETY VALVE (NOT SUPPLIED)

The water heater's safety valve sometimes releases a little water after hot water usage. This is because the cold water, which enters the water heater, expands when heated causing the pressure to rise and the safety valve to open.

The function of the safety valves must be regularly checked, about four times a year, to prevent clogging.

To inspect the valve, open the safety valve manually and check that water is flowing through the overflow pipe. If this is not happening, the safety valve is defective and must be replaced.

EMPTYING

1. Close the incoming flow to the charge coil.
2. Shut off the incoming cold water.
3. Loosen the cover of the drain valve and install a suitable hose.
4. Open the drain valve.

During draining, air must be let into the water heater by loosening a hot water connector (XL4) or opening a hot water tap.

To ensure that the water heater drains completely, a hose or a pipe with an outlet below the lowest level of the water heater must be attached to the drain connection or drain valve. When installed in a location that is exposed to the risk of frost, the water heater must be emptied whenever it is not in operation. Freezing could result in the water heater bursting.

SERVICE

For service, contact the installer. Serial number (PF3) (14 digits) and installation date should always be stated.

Only replacement parts supplied by NIBE may be used.

For the Installer

GENERAL

PUB2/PUB2 DS 160-500 is a series of accumulator tanks/water heaters, suitable for connection to gas or oil boilers.

The water tank consists of a steel jacket, with a copper lining to protect against corrosion. PUB2/PUB2 DS 160-500 is equipped with two copper coils.

PUB2/PUB2 DS 160-500 is designed and manufactured for a maximum cut-off pressure of 10 bar. Maximum permitted temperature is 90 °C.

The max. working pressure in the coil is 20 bar and the max. working temperature in the coil is 120 °C.

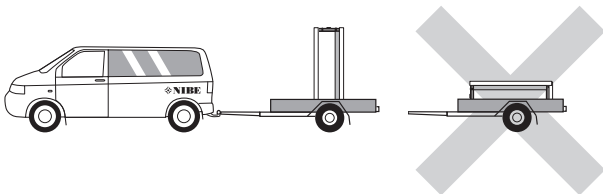
On 500 L containers, the insulation is made of Neopor and polyester fleece, which provides excellent heat insulation. The insulation and the grey plastic outer cladding can easily be removed to simplify moving the product, for example through doorways.

On the other vessel sizes, the insulation is polyurethane, which provides excellent heat insulation. The outer shell is grey plastic.

PUB2/PUB2 DS 160-500 is equipped with submerged tube for control of hot water heating.

TRANSPORT

PUB2/PUB2 DS 160-500 should be transported and stored vertically in a dry place. The PUB2/PUB2 DS 160-500 may, however, be carefully laid on its back when being moved into a building.



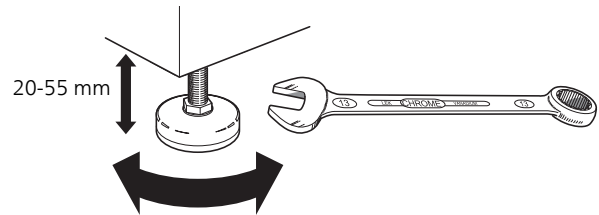
ASSEMBLY

PUB2/PUB2 DS 160-500 must only be installed vertically.

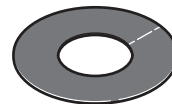
PUB2/PUB2 DS 160-500 is unscrewed from the pallet and lifted into position. (use the lifting eye on the top of PUB2 DS 500).

Position PUB2/PUB2 DS 160-500 on a firm base that can take the weight, preferably on a concrete floor or foundation. Use the product's adjustable feet to obtain a horizontal and stable set-up.

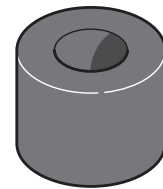
The area where the PUB2/PUB2 DS 160-500 is located must be frost-proof and equipped with a floor drain.



SUPPLIED COMPONENTS



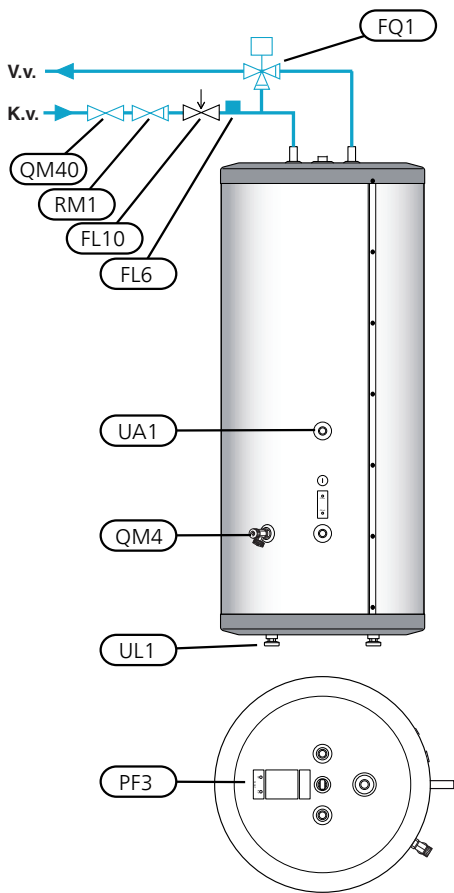
Cover discs



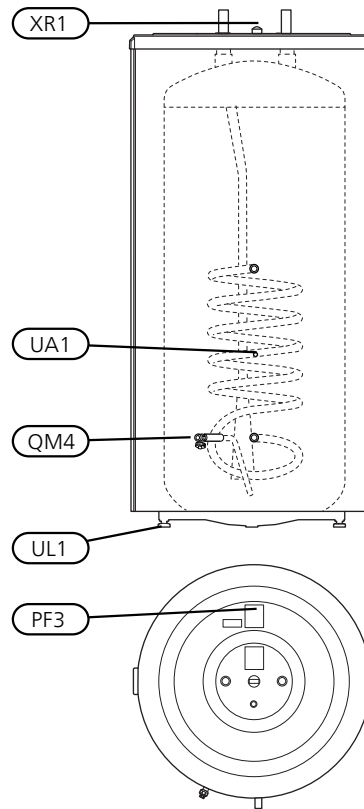
Insulation plug

COMPONENT POSITIONS

PUB2 160 - 300

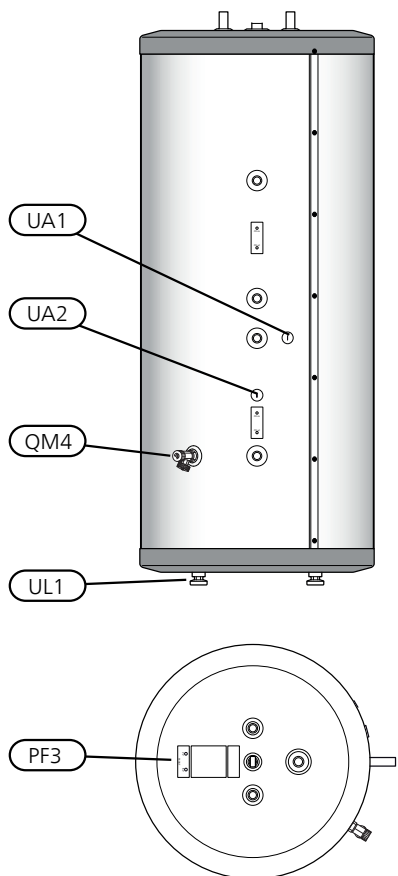


PUB2 500

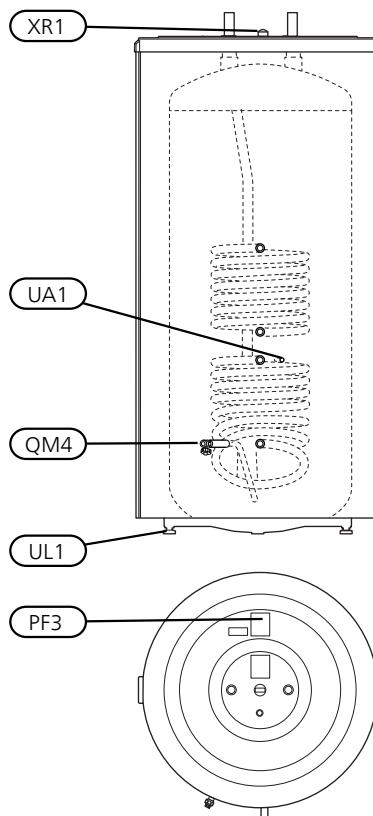


Designation	Name
FL6	Vacuum valve (not included in delivery)
FL10	Safety valve (not included in delivery)
FQ1	Mixer valve (not included in delivery)
QM4	Tapping valve
QM40	Shut-off valve (not included in delivery)
RM1	Non-return valve (not included in delivery)
UA1	Submerged tube, docking heat pump BT6, Ø 11 mm (int)
UL1	Adjustable feet
XR1	Lifting eye
PF3	Serial number plate

PUB2 DS 160 - 300



PUB2 DS 500



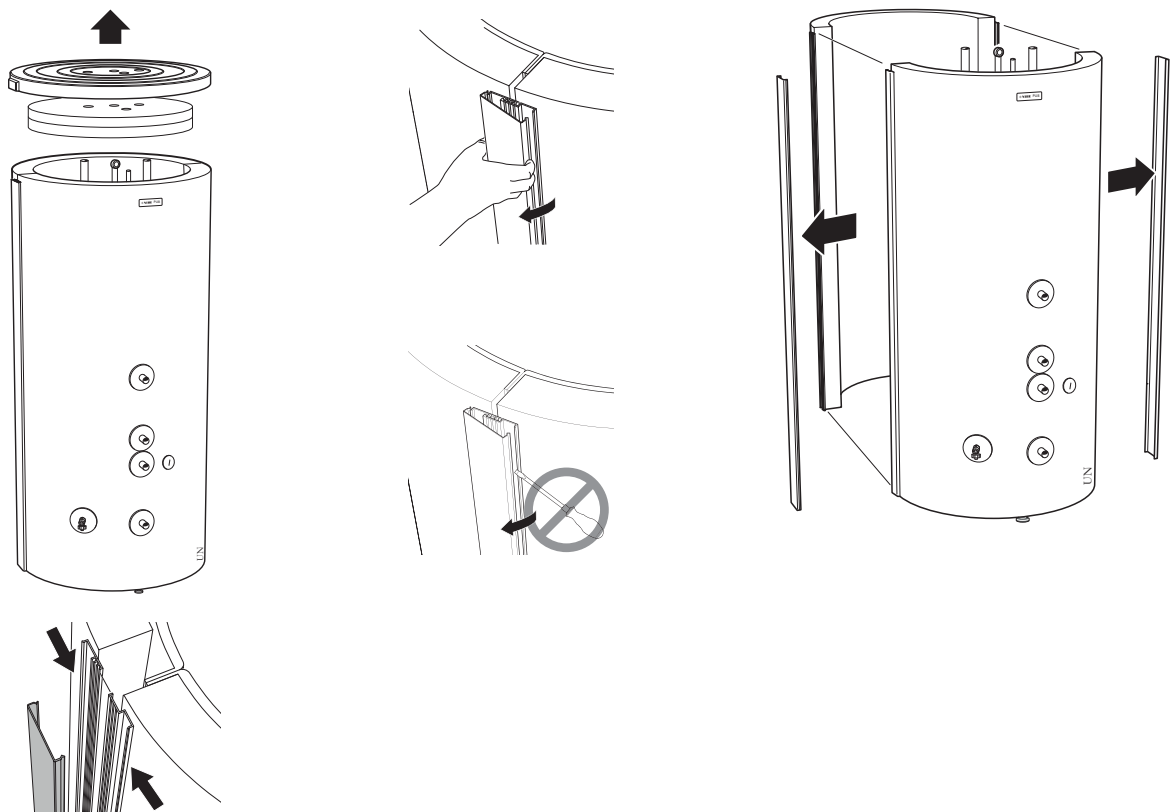
Designation	Name
QM4	Tapping valve
UA1	Submerged tube, docking heat pump BT6, Ø 11 mm (int)
UA2	Submerged tube, external heat source, solar, Ø 11 mm (int)
UL1	Adjustable feet
XR1	Lifting eye
PF3	Serial number plate

REMOVING THE INSULATION

The insulation on PUB2 DS 500 can be removed to facilitate work in confined spaces.

- Unscrew the lifting eye at the top.
- Lift off the plastic top and the top insulation.
- Remove the joining plates holding the insulated jacket halves together. Do not use any tools when dismantling.
- Unhook and remove the halves of the insulated jacket; the outer diameter is approx. 200 mm less without the insulated jackets.

The figure shows PUB2 DS 500 with insulation. Do not use any tools when dismantling the joining plate.



Carry out assembly in reverse order.

Install the enclosed insulation plugs around each connection, and in the hole for the lifting eye. Finally, fit all the enclosed cover discs on each connection by pressing them over the connections.

In certain cases, more insulation plugs are enclosed than are required.



Caution

Fit the cover discs and the insulation plugs before installing the pipe.

INSTALLATION



Caution

Fit the enclosed cover discs before pipe installation. The cover discs, with self-adhesive backs, must be installed on the relevant connection, by pushing them over the connections.

All connections (including connections or holes left by the lifting eyes that are not used) must be insulated to minimise energy losses.

PIPE INSTALLATION

Pipe installation must be carried out in accordance with current norms and directives.



NOTE

PUB2/PUB2 DS 160-500 must be filled with water before commencing charging via the charge coil.

PUB2/PUB2 DS 160-500 must be fitted with the requisite valves, such as a safety valves, shut-off valves, non-return valves and vacuum valves.

PUB2/PUB2 DS 160-500 must be supplied with a mixing valve, which limits the temperature of outgoing hot water to 60 °C. If this valve is not fitted, some other measure must be taken to prevent the risk of scalding.

An internal support bush must be fitted when a plastic or annealed copper pipe is used. An overflow pipe must be routed from the safety valve to a suitable drain. The overflow pipe must be the same size as the safety valve. Route the overflow pipe from the safety valve, sloping along its entire length, and ensure that it is frost-proof and well supported. The mouth of the overflow pipe must be visible and not placed close to electrical components.

Ensure that incoming water is clean. When using a private well, it may be necessary to supplement with an extra water filter.

If uncertain, contact a plumber alternatively see applicable standards.

FILLING

Fill the water heater as follows:

1. Open a hot water tap in the system.
2. Open the shut-off valve for the incoming cold water. Afterwards, this valve must be fully open during operation.
3. The hot water tap can only be shut off when the water heater is filled, which is when only water comes out of the tap (initially an air-water mixture comes out of the tap).

CHARGE COIL

When determining the water speed, 1,5 m/s should not be exceeded in the event of continuous charge flow. This is equivalent to a water flow of approx. 1650 l/h for a Ø22 mm charge coil (PUB2/PUB2 DS 160-500).

The supply temperature to the charge coil must not exceed 120 °C and the operating temperature in PUB2/PUB2 DS 160-500 must not exceed 90 °C.

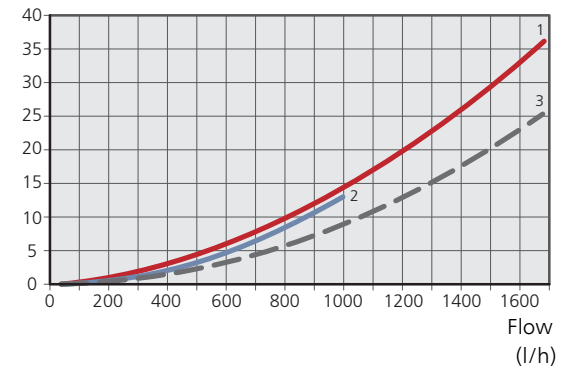
The risk of air bubbles in the charge coil is eliminated because the intake connection is the highest point.

PRESSURE DROP DIAGRAM

Primary side (coil)

Pressure drop over coil

(kPa)

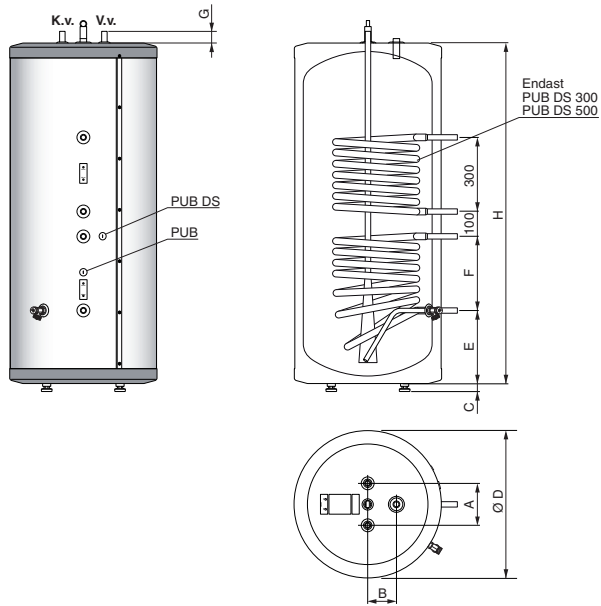


- 1 PUB 300/PUB 500
- 2 PUB2 DS 160/300/500
- 3 PUB 160/PUB 210

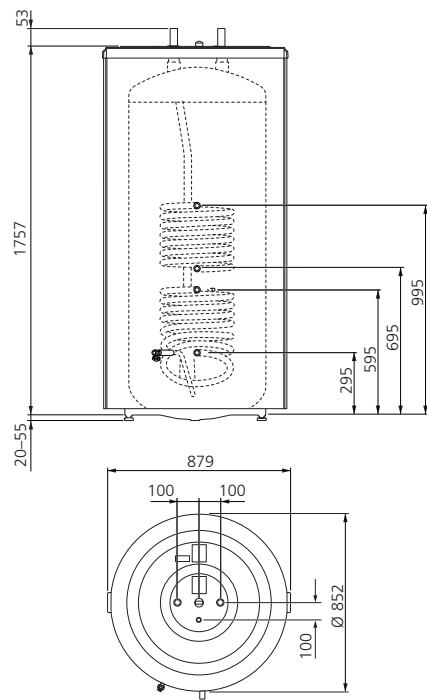
Technical data

DIMENSIONS

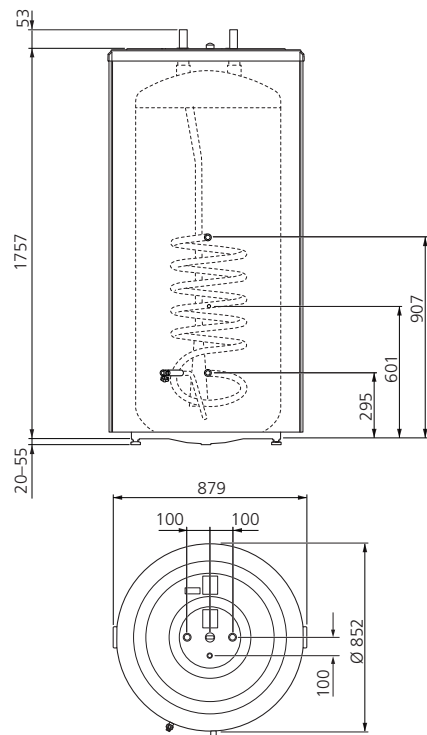
PUB2 DS 160-300



PUB2 DS 500



PUB2 500

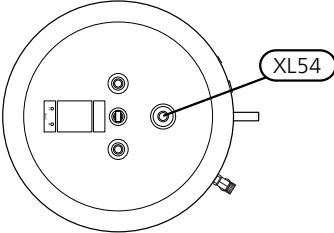
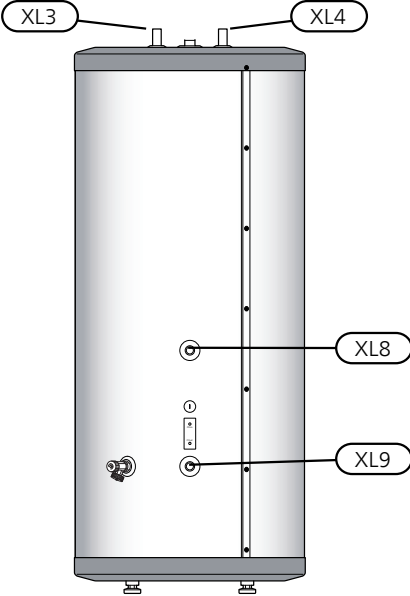


	PUB2			PUB2 DS	
	160	210	300	160	300
A	170	170	170	170	170
B	115	115	115	115	115
C	30-65	30-65	30-65	30-65	30-65
Ø D	600	600	600	600	600
E	265	265	300	265	300
F	360	432	612	360	300
G	45	45	50	45	50
H	980	1210	1380	980	1380

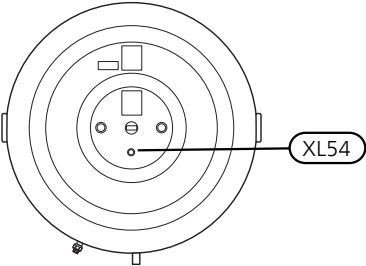
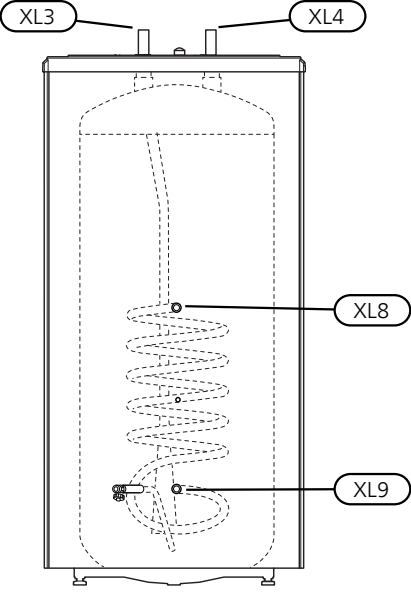
Approx. dimensions in mm

PIPE CONNECTIONS

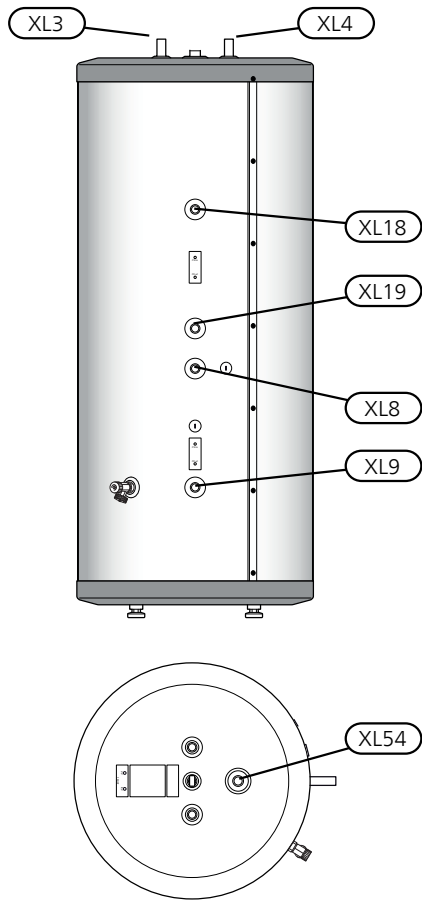
PUB2 160-300



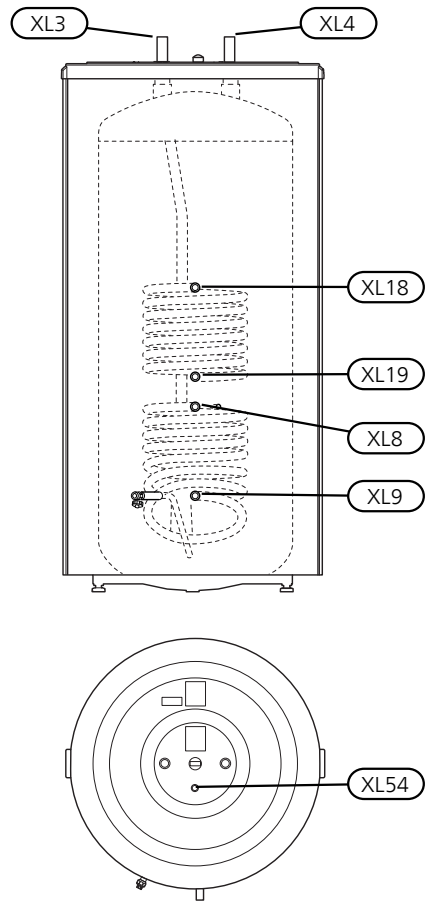
PUB2 500



PUB2 DS 160-300



PUB2 DS 500



Connection		PUB2 160-300	PUB2 500
XL3	Cold water connection	Ø 22 mm	Ø 35 mm
XL4	Hot water connection	Ø 22 mm	Ø 35 mm
XL8	Docking connection, incoming from another heat source	Ø 22 mm	
XL9	Docking connection, outgoing from another heat source	Ø 22 mm	
XL18*	Docking connection, incoming high temperature	Ø 22 mm	
XL19*	Docking connection, outgoing high temperature	Ø 22 mm	
XL54	Connection for thermometer	G½	

*Only PUB2 DS 300 and PUB2 DS 500

TECHNICAL SPECIFICATIONS

		PUB2				PUB2 DS		
Model		160	210	300	500	160	300	500
Efficiency class ¹		B	B	C	C	B	C	C
Diameter	mm	600	600	600	852	600	600	852
Diameter of the vessel without insulation Ø	mm	–	–	–	668	–	–	668
Height (excl. feet)	mm	980	1210	1380	1757	980	1380	1757
Required ceiling height	mm	1170	1370	1525	1970	1170	1525	1970
Net weight	kg	56	68	73	140	63	100	158
Max pressure, water heater	bar/MPa	10/1,0						
Max. pressure, charge coil	bar/MPa	20/2,0						
Max. working temperature in the water heater	°C	90						
Max. working temperature in the coil	°C	120						
Length, coil	m	4,25	4,25	6,3	6,3	7,4	2x7,4	2x7,4
Heating surface, coil	m ²	1,4	1,4	1,9	1,9	1,8	2x1,8	2x1,8
Primary flow	l/h	1200	1200	1300	1300	100	2x1000	2x1000
Continuous hot water capacity 80/10-45°C ²	l/h	580	730	880	880	600	1150	1150
Heat transfer 80/10-45°C ²	kW	26	29	39	39	24	47	47
Heating time 80/10 - 60°C ³	min.	28	35	35	62			
Corrosion protection		Copper						
Part No.		087 400	087 410	087 420	081 086	087 440	087 460	081 087

¹Scale for the product's efficiency class A+ to F.

²The capacity refers to use for continuous hot water, where the accumulated amount of hot water is not included.

³The values apply at a primary flow of 1000 l/h

ENERGY LABELLING

Supplier		NIBE						
Model		PUB2 160	PUB2 210	PUB2 300	PUB2 500	PUB2 DS 160	PUB2 DS 300	PUB2 DS 500
Energy efficiency class		B	B	C	C	B	C	C
Heat loss	W	53	62	92	111	53	92	111
Volume	l	160	210	270	500	160	270	500

Nederlands

Belangrijke informatie

VEILIGHEIDSINFORMATIE

In deze handleiding worden de installatie- en onderhouds-procedures voor uitvoering door specialisten beschreven.

De handleiding moet bij de klant worden achtergelaten.

Dit apparaat kan worden gebruikt door kinderen vanaf 8 jaar of door personen met beperkingen van psychische, zintuigelijke of lichamelijke aard, of door personen met gebrek aan kennis en ervaring, wanneer zij onder toezicht staan en instructies hebben ontvangen om het apparaat veilig te gebruiken en zij de bijkomende gevaren begrijpen. Kinderen mogen niet met het apparaat spelen. Het reinigen en onderhoud dat door de gebruiker mag worden uitgevoerd, kan niet zonder toezicht door kinderen worden uitgevoerd.

Rechten om ontwerpwijzigingen door te voeren zijn voorbehouden.

©NIBE 2019.

ALGEMEEN

PUB2/PUB2 DS 160-500 is ontworpen en gemaakt volgens goed technisch gebruik¹ teneinde een veilig gebruik te garanderen.

¹ Richtlijn Drukapparatuur 2014/68/EU Artikel 4 lid 3.

SYMBOLLEN



Voorzichtig!

Dit symbool duidt aan dat een persoon of de machine gevaar loopt.



LET OP!

Dit symbool duidt belangrijke informatie aan over zaken waar u rekening mee moet houden tijdens installeren of onderhouden van de installatie.

SERIENUMMER

Het serienummer staat boven op het product.



LET OP!

Voor onderhoud en ondersteuning hebt u het serienummer van het product (14 cijfers) nodig.

TERUGWINNING



Laat het afvoeren van de verpakking over aan de installateur van het product of aan speciale afvalstations.

■ Doe gebruikte producten niet bij het normale huishoudelijke afval. Breng het naar een speciaal afvalstation of naar een dealer die dit type service aanbiedt.

Het onjuist afvoeren van het product door de gebruiker leidt tot boetes volgens de actuele wetgeving.

INSPECTIE VAN DE INSTALLATIE

Volgens de geldende voorschriften moet de verwarmingsinstallatie aan een inspectie worden onderworpen voordat deze in gebruik wordt genomen. De inspectie moet door een daartoe bevoegd persoon worden uitgevoerd.

✓	Beschrijving	Opmerkingen	Handtekening	Datum
	Warmtapwater (pagina 36)			
	Afsluiters			
	Koud water (pagina 36)			
	Afsluiters			
	Terugslagklep			
	Overstortventiel			
	Onderdrukventiel			
	Mengklep			

Voor de gebruiker

ONDERHOUD

OVERSTORTVENTIEL (NIET BIJGELEVERD)

Uit de inlaatcombinatie van de boiler ontsnapt soms wat water als warm water is gebruikt. Dit komt doordat het koude water bij binnenkomst in de boiler uitzet bij het verhitten, waardoor de druk toeneemt en de veiligheidsklep opengaat.

De werking van de veiligheidskleppen moet regelmatig worden gecontroleerd (circa vier keer per jaar) om te voorkomen dat deze vast gaan zitten.

Open het overstortventiel handmatig om dit te controleren en kijk of er water door de overloopleiding stroomt. Als dit niet het geval is, is het overstortventiel defect en moet dit worden vervangen.

SYSTEEM LEEGMAKEN

1. Sluit de inkomende aanvoer naar de spiraal.
2. Sluit de koudwatertoevoer af.
3. Neem de afdekking van de aftapklep los en installeer een geschikte slang.
4. Open de aftapklep.

Tijdens het aftappen moet in de boiler lucht worden binnengelaten door een warmwateraansluiting (XL4) of een warmtapwaterkraan los te draaien.

Om te garanderen dat de boiler volledig leegloopt, moet er een slang of een leiding met een uitlaat onder het laagste niveau van de boiler worden aangesloten op de aftapopening of aftapklep. Als de boiler op een vorstgevoelige locatie wordt geïnstalleerd, moet de boiler worden geleegd als deze niet wordt gebruikt. Door vorst kan de boiler openbarsten.

SERVICE

Neem voor service contact op met de installateur. Vermeld altijd het serienummer (PF3) (14 cijfers) en de installatiedatum.

Er mag alleen gebruik worden gemaakt van reserveonderdelen die worden geleverd door NIBE.

Voor de installateur

ALGEMEEN

PUB2/PUB2 DS 160-500 is een serie buffervaten/boilers die aangesloten kunnen worden op gas- of oliegestookte boilers.

De watertank bestaat uit een stalen mantel met een koperen bekleding ter bescherming tegen corrosie. De PUB2/PUB2 DS 160-500 is voorzien van twee koperen spiralen.

De PUB2/PUB2 DS 160-500 is ontworpen en gemaakt voor een maximale uitschakeldruk van 10 bar. De maximaal toegestane temperatuur is 90 °C.

De max. werkdruk in de spiraal is 20 bar en de max. werktemperatuur in de spiraal is 120 °C.

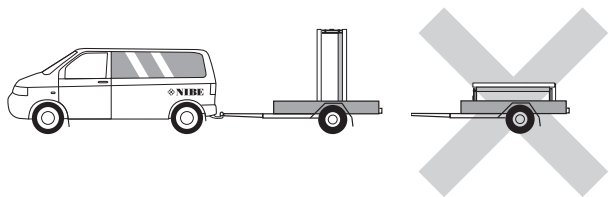
Op 500 L-reservoirs bestaat de isolatie uit Neopor en polyesterfleecede, wat voor een uitstekende warmte-isolatie zorgt. De isolatie en de grijze kunststof buitenbekleding kunnen eenvoudig worden verwijderd om het product gemakkelijker te kunnen verplaatsen, bijvoorbeeld door deuropeningen.

Op de andere boiler groottes is de isolatie polyurethaan, dat voor uitstekende warmte-isolatie zorgt. De buitenmantel is van grijze kunststof.

PUB2/PUB2 DS 160-500 is uitgerust met een dompelbuis om de tapwaterverwarming te kunnen regelen.

TRANSPORT

De PUB2/PUB2 DS 160-500 dient verticaal en droog te worden vervoerd en opgeslagen. Tijdens het naar binnen dragen kan de PUB2/PUB2 DS 160-500 echter voorzichtig op de achterkant worden neergelegd.



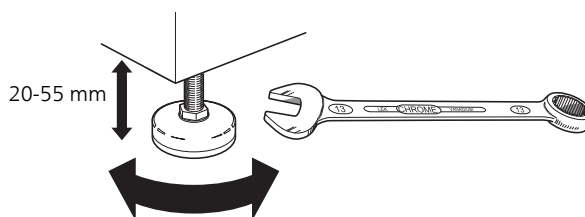
MONTAGE

PUB2/PUB2 DS 160-500 mag alleen verticaal worden geïnstalleerd.

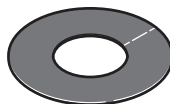
De PUB2/PUB2 DS 160-500 wordt van de pallet geschroefd en in positie geheven (gebruik het hijs oog aan de bovenkant van de PUB2 DS 500).

Plaats de PUB2/PUB2 DS 160-500 op een stevige ondergrond die het gewicht kan dragen, bij voorkeur op een betonnen vloer of een betonnen fundament. Gebruik de verstelbare poten van het product voor een horizontale en stabiele installatie.

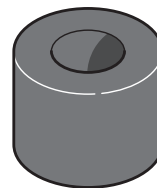
Het gebied waar de PUB2/PUB2 DS 160-500 worden geplaatst, moet vorstvrij zijn en zijn voorzien van afwatering in de vloer.



GELEVERDE COMPONENTEN



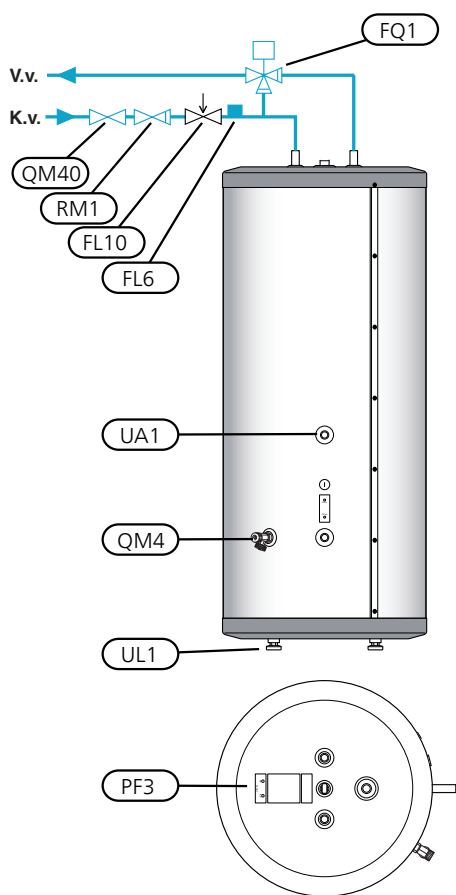
Afdekschijven



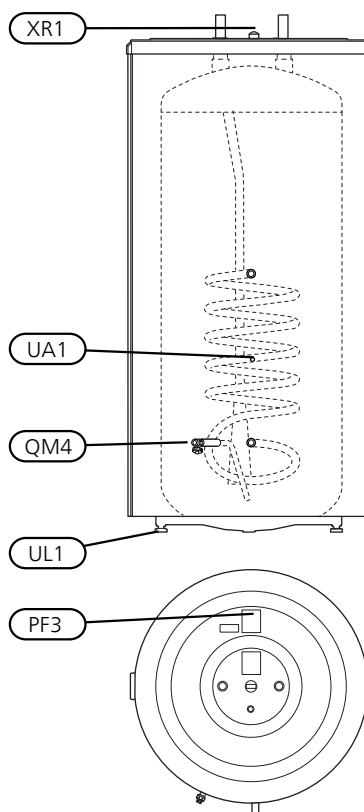
Isolatie dop

PLAATS VAN DE ONDERDELEN

PUB2 160 - 300

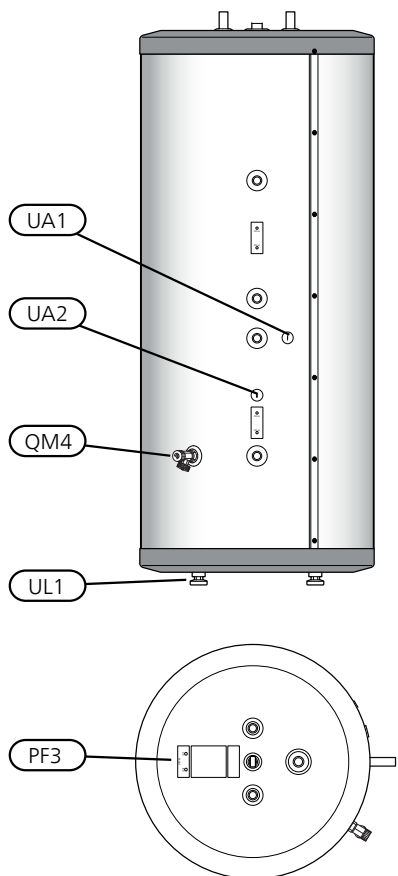


PUB2 500

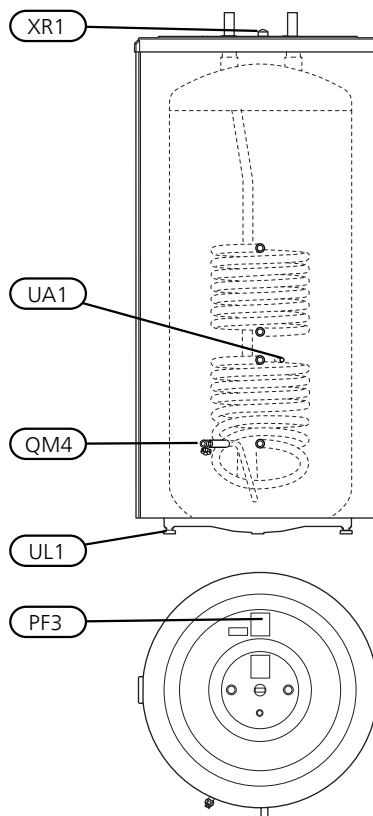


Aanduiding	Naam
FL6	Beluchter (niet inbegrepen bij de levering)
FL10	Overstortventiel (niet inbegrepen bij de levering)
FQ1	Mengklep (niet inbegrepen bij de levering)
QM4	Aftapkraan
QM40	Afsluiter (niet inbegrepen bij de levering)
RM1	Terugslagklep (niet inbegrepen bij de levering)
UA1	Dompelbuis, aansluiting warmtepomp BT6, Ø 11 mm (int.)
UL1	Stelvoeten
XR1	Hijsoog
PF3	Serienummerplaatje

PUB2 DS 160 - 300



PUB2 DS 500



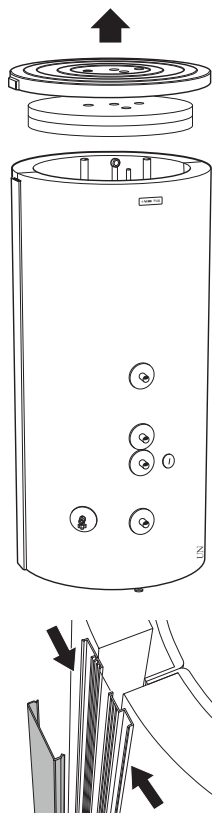
Aanduiding	Naam
QM4	Aftapkraan
UA1	Dompelbuis, aansluiting warmtepomp BT6, Ø 11 mm (int.)
UA2	Dompelbuis, externe warmtebron, zonne-energie, Ø 11 mm (int.)
UL1	Stelvoeten
XR1	Hijsoog
PF3	Serienummerplaatje

DE ISOLATIE VERWIJDEREN

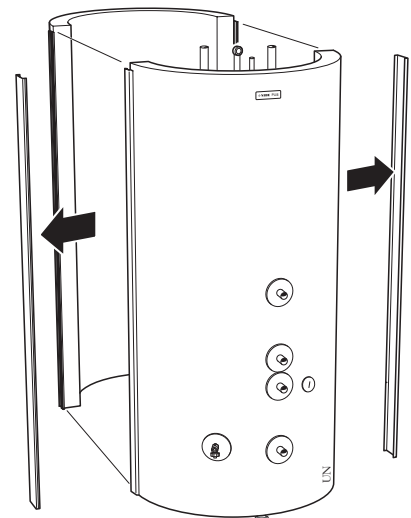
De isolatie van de PUB2 DS 500 kan worden verwijderd, zodat u gemakkelijker kunt werken in een beperkte ruimte.

- Schroef het hijssoog aan de bovenkant los.
- Til de kunststof bovenkant en de bovenisolatie weg.
- Verwijder de verbindingsschroeven die de isolatiemantel-helften bij elkaar houden. Gebruik geen gereedschappen bij het demonteren.
- Haak de helften van de isolatiemantel los en verwijder deze. De buitendiameter is zonder de isolatiemantels ca. 200 mm kleiner.

De afbeelding toont de PUB2 DS 500 zonder isolatie. Gebruik geen gereedschappen bij het demonteren van de verbindingsschroeven.



Isolatie verwijderd



De montage moet in omgekeerde volgorde worden uitgevoerd.

Installeer de meegeleverde isolatiedoppen om alle aansluitingen en in de opening voor het hijssoog. Bevestig tot slot op elke verbinding alle bijgeleverde rosetten door deze op de verbindingen te drukken.

In sommige gevallen zijn er meer isolatiedoppen meegeleverd dan nodig zijn.



LET OP!

Bevestig de rosetten en de isolatiedoppen voordat u de leiding installeert.

INSTALLATIE



LET OP!

Breng de bijgeleverde afdekkingen aan voordat u de leidingen installeert. De afdekkingen met zelfhechtende achterkanten moeten worden aangebracht op de betreffende aansluiting door ze over de aansluitingen te duwen.

Alle aansluitingen (inclusief aansluitingen of openingen van de niet-gebruikte hijsogen) moeten worden geïsoleerd om het energieverlies zo klein mogelijk te houden.

LEIDINGEN INSTALLEREN

Leidingen moeten volgens de geldende normen en richtlijnen worden aangesloten.



Voorzichtig!

PUB2/PUB2 DS 160-500 moet worden gevuld met water alvorens te beginnen met laden via de laadspiraal.

De PUB2/PUB2 DS 160-500 moet worden voorzien van de benodigde kleppen, zoals overstortventielen, afsluitkranen, terugslagkleppen en beluchters.

De PUB2/PUB2 DS 160-500 moet worden uitgerust met een mengklep, die de temperatuur van uitgaand heet water beperkt tot 60 °C. Als deze klep niet wordt aangebracht, moeten er andere maatregelen worden getroffen om het risico van brandwonden te voorkomen.

Gebruik een interne steunhuls als een kunststof of roodkoperen leiding wordt aangesloten. Leid vanaf het overstortventiel een afvoerleiding naar een geschikte afvoer. De afvoerleiding moet dezelfde diameter hebben als het overstortventiel. Fixeer de overstortleiding vanaf het overstortventiel over de gehele lengte schuin omlaag en zorg ervoor dat deze vorstbestendig is en goed wordt ondersteund. De uitstroomopening van de overstortleiding moet zichtbaar zijn en mag niet te dicht bij elektrische componenten worden geplaatst.

Zorg ervoor dat ingaand water schoon is. Bij gebruik van een eigen bron moet misschien een extra waterfilter worden toegevoegd.

Neem bij onzekerheid contact op met uw installateur of bekijk de geldende standaarden.

VULLEN

Vul de boiler als volgt:

1. Open een warmtapwaterkraan in het systeem.
2. Open de afsluiter voor het inkomende koude water. Deze afsluiter moet vervolgens volledig open blijven staan tijdens bedrijf.
3. De warmtapwaterkraan kan alleen worden afgesloten als de boiler gevuld is, wat wil zeggen dat er alleen water uit de kraan komt (in eerste instantie komt er een mengsel van lucht en water uit de kraan).

LAADSPIRAAL

Bij het bepalen van de watersnelheid mag de watersnelheid 1,5 m/s niet worden overschreden in het geval van een continue laadstroom. Dit komt overeen met een wateraanvoer van ca. 1650 l/u voor een spiraal van Ø22 mm (PUB2/PUB2 DS 160-500).

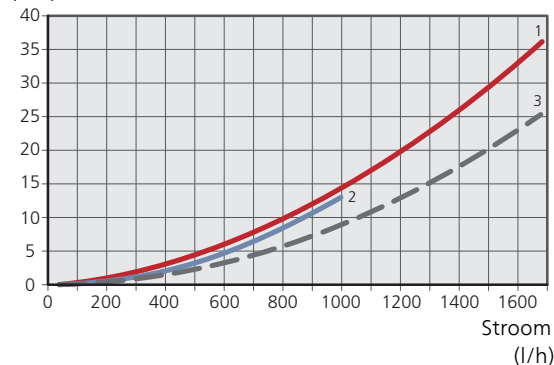
De aanvoertemperatuur naar de spiraal mag niet hoger zijn dan 120 °C en de werkt temperatuur in de PUB2/PUB2 DS 160-500 niet hoger dan 90 °C.

Het risico van luchtbellen in de spiraal is weggenomen doordat de inlaataansluiting het hoogste punt is.

DRUKVERLIES DIAGRAM

Primaire zijde (spiraal).

Drukval over spiraal (kPa)

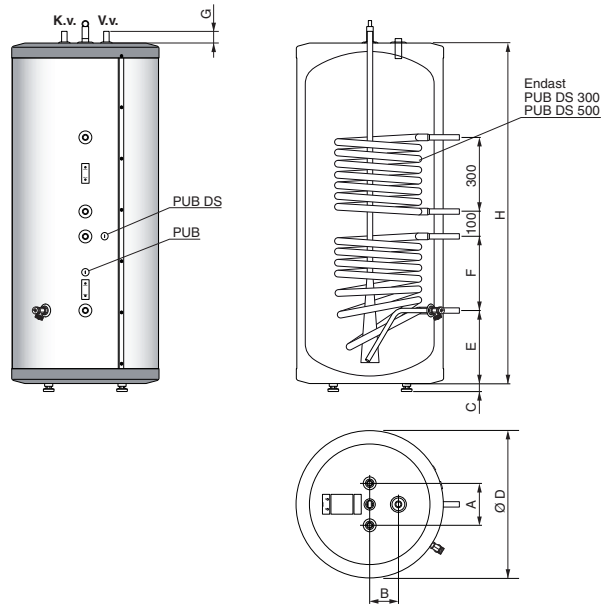


- 1 PUB 300/PUB 500
- 2 PUB2 DS 160/300/500
- 3 PUB 160/PUB 210

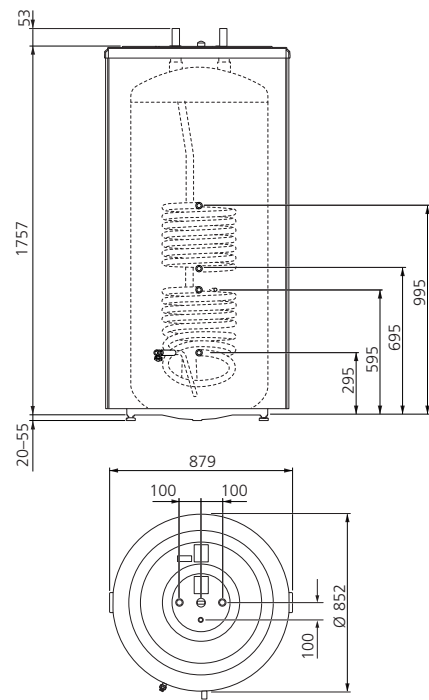
Technische gegevens

AFMETINGEN

PUB2 DS 160-300



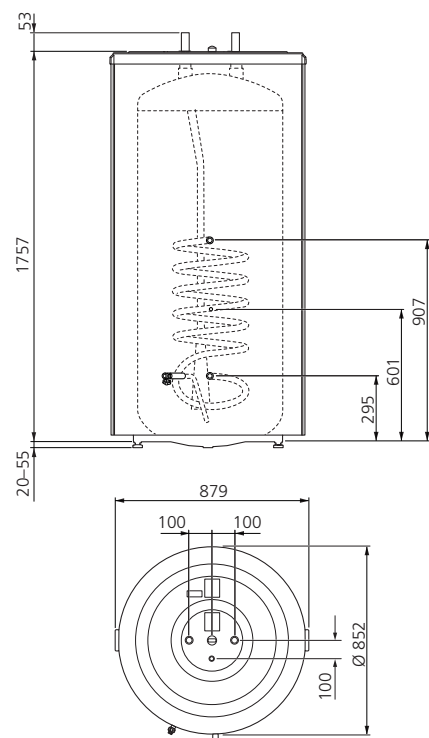
PUB2 DS 500



PUB2 500

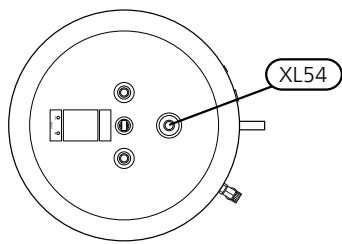
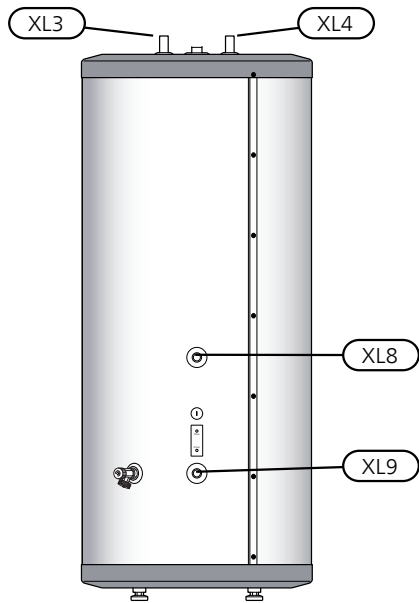
	PUB2			PUB2 DS	
	160	210	300	160	300
A	170	170	170	170	170
B	115	115	115	115	115
C	30-65	30-65	30-65	30-65	30-65
Ø D	600	600	600	600	600
E	265	265	300	265	300
F	360	432	612	360	300
G	45	45	50	45	50
H	980	1210	1380	980	1380

Afmetingen bij benadering in mm

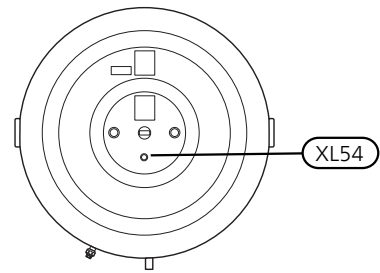
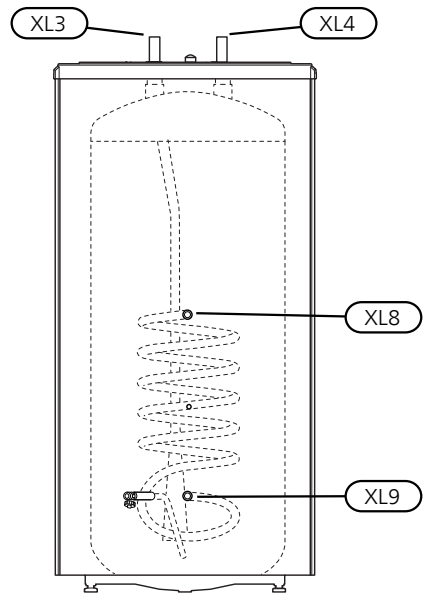


AANSLUITING VAN DE LEIDINGEN

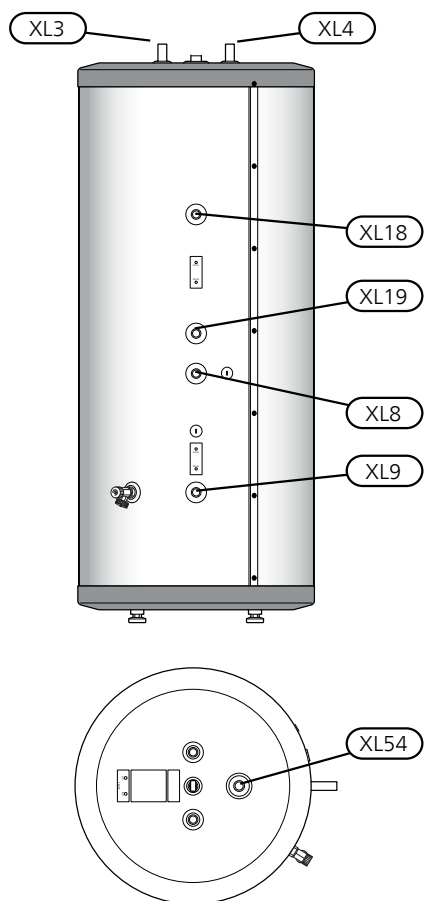
PUB2 160-300



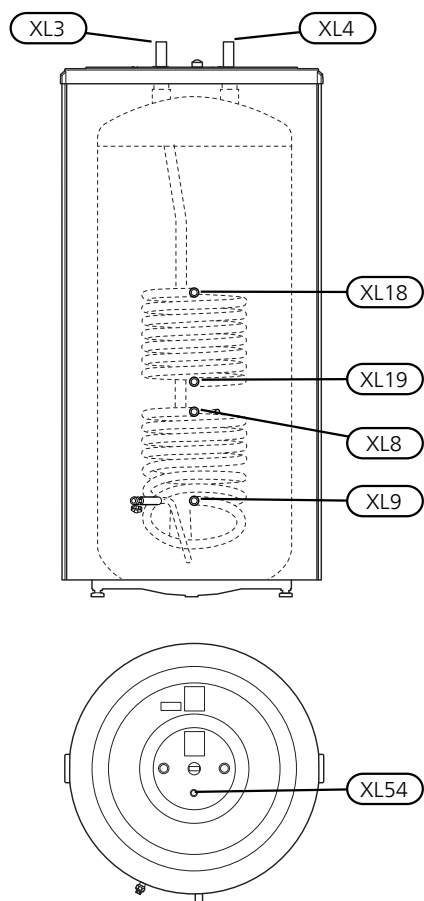
PUB2 500



PUB2 DS 160-300



PUB2 DS 500



Aansluiting		PUB2 160-300	PUB2 500
XL3	Koudwateraansluiting	Ø 22 mm	Ø 35 mm
XL4	Warmtapwateraansluiting	Ø 22 mm	Ø 35 mm
XL8	Koppelingsaansluiting, inkomend vanuit een andere warmtebron	Ø 22 mm	
XL9	Koppelingsaansluiting, uitgaand naar een andere warmtebron	Ø 22 mm	
XL18*	Aansluiting, ingaande hoge temperatuur	Ø 22 mm	
XL19*	Aansluiting, uitgaande hoge temperatuur	Ø 22 mm	
XL54	Aansluiting voor thermometer	G ½	

*Alleen de PUB2 DS 300 en de PUB2 DS 500

TECHNISCHE SPECIFICATIES

		PUB2				PUB2 DS		
Model leverancier		160	210	300	500	160	300	500
Efficiëntieklasse ¹		B	B	C	C	B	C	C
Doorsnede	mm	600	600	600	852	600	600	852
Diameter van het reservoir zonder isolatie Ø	mm	–	–	–	668	–	–	668
Hoogte (excl. stelpoten)	mm	980	1210	1380	1757	980	1380	1757
Benodigde opstelhoogte	mm	1170	1370	1525	1970	1170	1525	1970
Netto gewicht	kg	56	68	73	140	63	100	158
Max. druk, boiler	bar/MPa	10/1,0						
Max. druk, laadspiraal	bar/MPa	20/2,0						
Max. werktemperatuur in de boiler	°C	90						
Max. werktemperatuur in de spiraal	°C	120						
Lengte, spiraal	m	4,25	4,25	6,3	6,3	7,4	2x7,4	2x7,4
Verwarmingsoppervlak, spiraal	m ²	1,4	1,4	1,9	1,9	1,8	2x1,8	2x1,8
Primaire aanvoer	l/u	1200	1200	1300	1300	100	2x1000	2x1000
Continue warmtapwatercapaciteit 80/10-45 °C ²	l/u	580	730	880	880	600	1150	1150
Warmteoverdracht 80/10-45 °C ²	kW	26	29	39	39	24	47	47
Opwarmtijd 80/10 - 60 °C ³	min.	28	35	35	62			
Corrosiebeveiliging		Koper						
Ond.nr.		087 400	087 410	087 420	081 086	087 440	087 460	081 087

¹Schaal voor de efficiëntieklasse van het product A+ tot F.

²De capaciteit verwijst naar gebruik voor de continue warmtapwatercapaciteit, waarbij de voorraad warmtapwater is niet is inbegrepen.

³De waarden gelden bij een primaire aanvoer van 1000 l/u

ENERGIELABEL

Naam leverancier		NIBE						
Model leverancier		PUB2 160	PUB2 210	PUB2 300	PUB2 500	PUB2 DS 160	PUB2 DS 300	PUB2 DS 500
Efficiëntieklasse		B	B	C	C	B	C	C
Warmteverlies	W	53	62	92	111	53	92	111
Volume	l	160	210	270	500	160	270	500

NIBE Energy Systems
Hannabadsvägen 5
Box 14
SE-285 21 Markaryd
info@nibe.se
nibe.eu

CHB SV 1840-4 431337

This manual is a publication from NIBE Energy Systems. All product illustrations, facts and specifications are based on current information at the time of the publication's approval. NIBE Energy Systems makes reservations for any factual or printing errors in this manual.

©2018 NIBE ENERGY SYSTEMS

