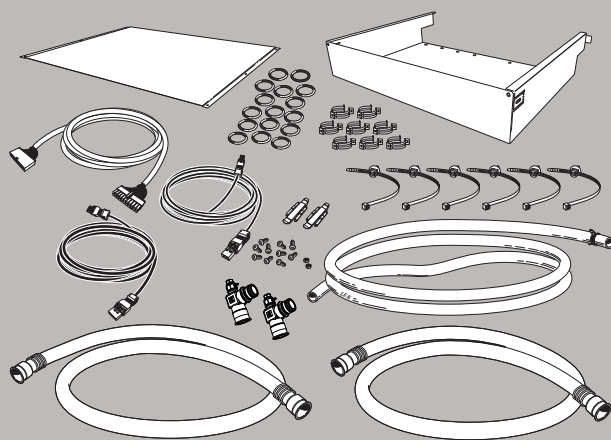


IHB 1835-3
431219

DKI 10

- SE** Installatörshandbok Delningssats F730/F750
- GB** Installer manual Splitter kit F730/F750
- DE** Installateurhandbuch Teilungssatz F730/F750
- FI** Asentajan käsikirja Jakosarja F730/F750



 **NIBE**

Table of Contents

Svenska

Allmänt	4
Förberedelser	5
Demontering	5
Montering	6
Den färdiga installationen	8

English

General	9
Preparations	10
Dismantling	10
Mounting	11
The complete installation	13

Deutsch

Allgemeines	14
Vorbereitungen	15
Demontage	15
Montage	16
Fertige Installation	18

Suomi

Yleistä	19
Valmistelut	20
Irrotus	20
Asennus	21
Valmis asennus	23

Svenska

Allmänt

Detta tillbehör används då F730/F750 installeras i utrymme med låg takhöjd eller då man av någon annan anledning vill dela värmepumpen.

För att kunna öppna serviceluckan på luftbehandlingsdelen bör denna placeras till vänster om beredardelen.

Vi rekommenderar att man använder tillbehöret BAU 10 för att kunna montera luftbehandlingsdelen till vänster om beredardelen.



TIPS!

Se installationshandboken för F730/F750 för mer information om värmepumpen och dess installation. Dokumenten finns att ladda hem på nibe.se.



TIPS!

För att undvika onödiga värmeförluster bör flexrören isoleras.

INNEHÅLL

1 st	Topplåt
1 st	Skyddsplåt
2 st	Flexrör
3 st	Kablage
1 st	Kondensslang
8 st	Skruv M5x9
2 st	Skruv M5x16
2 st	Mutter
8 st	Låsclips
2 st	Låsklackar
16 st	O-ringar
1 st	Buntband
5 st	Buntband med clips
2 st	Avluftningsventiler

Förberedelser



OBS!

Den elektriska ledningsdragningen mellan luftbehandlings- och beredardelen ska utföras enligt gällande bestämmelser.



OBS!

Töm F730/F750 på vatten om den blivit installerad tidigare. Varmt vatten kan förekomma vid tömning, skållningsrisk kan föreligga.

1. Montera konsolen BAU 10 för luftbehandlingsdelen. Luftbehandlingsdelen ska vara placerad maximalt 80 cm från beredardelen.



TIPS!

Se tillbehörets installatörshandbok för mer detaljerade instruktioner.

2. Stäng av värmepumpen och slå av strömmen på säkerhetsbrytaren.
3. Ta bort värmepumpens frontluckor.
4. Demontera isoleringen vid elpatronen.
5. Demontera ställdonet till växelventilen för klimatsystemet/varmvattenberedaren (QN10).
6. Demontera toppisoleringen.

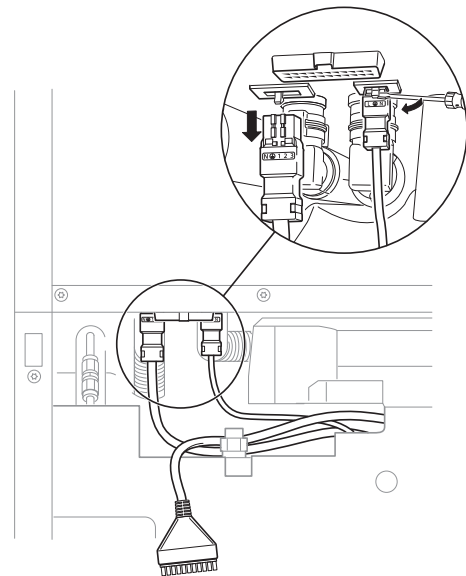


TIPS!

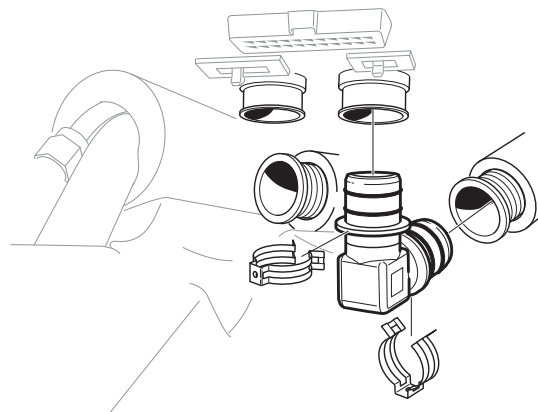
Se värmepumpens installatörshandbok för mer detaljerade instruktioner.

Demontering

1. Lossa kablagen mellan luftbehandlingsdelen och beredardelen.



2. Lossa kondensslagen från luftbehandlingsdelen samt från spillkoppen.
3. Lossa rörkopplingarna till fram- och returledningarna.



TIPS!

Lyft luftbehandlingsdelen något i framkant så är det lättare att komma åt rörkopplingarna. Luftbehandlingsdelen är fäst i värmepumpens framkant med två skruvar.

Montering

KONSOLER

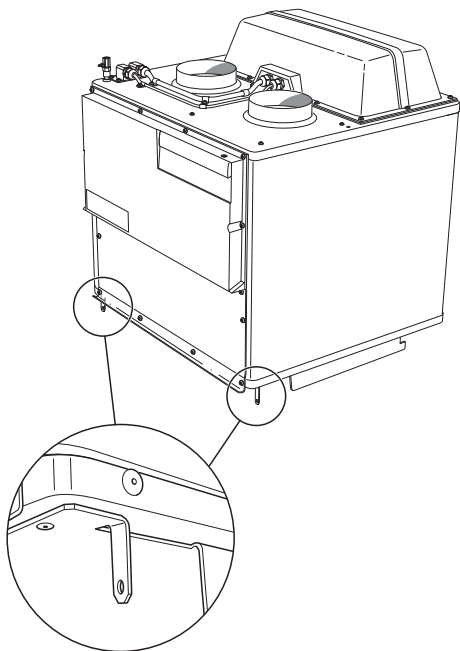
1. Montera luftbehandlingsdelen på konsolerna.



TÄNK PÅ!

Var försiktig så att inte kondensvattenpipen på luftbehandlingsdelen skadas.

2. Passa in låsvinklarna på luftbehandlingsdelen i konsolerna.

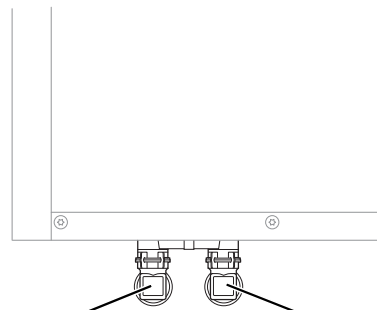


4. Montera de medlevererade flexrören på fram- och returledningen med de medlevererade clipsen. Undvik kraftiga böjar på rören.



OBS!

De medlevererade flexrören får inte kapas.



Framledning

Returledning

5. F730/F750 med spillvattenkopp: Dra kondensslangen till botten av beredarens spillkopp. Slangen ska förläggas sluttande i hela sin längd för att undvika vattensäckar.

F730/F750 som saknar spillvattenkopp: Forma kondensslangen till ett vattenlås och dra slangen till avlopp.



TIPS!

Vid behov kan kondensvattenslangen kapas.

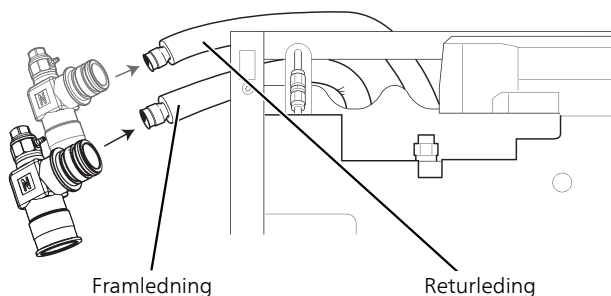
VVS

1. Montera kondensslangen på luftbehandlingsdelen. Använd den medlevererade om originalslangen är skadad eller för kort.
2. Dra ut de befintliga flexrören på baksidan av beredardelen.
3. Montera avluftningsventilerna med de medföljande clipsen. Ventilerna sätts som skarvkopplingar mellan befintliga flexrör och medlevererade flexrör.



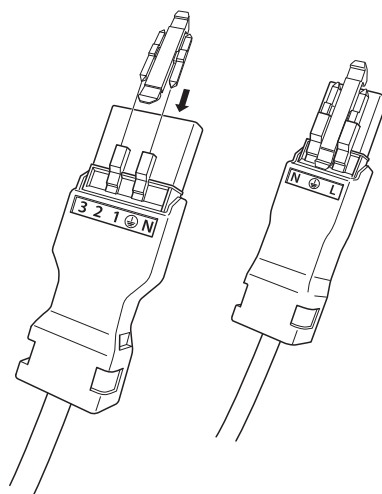
TÄNK PÅ!

Montera och/eller byt o-ringar på samtliga kopplingar.



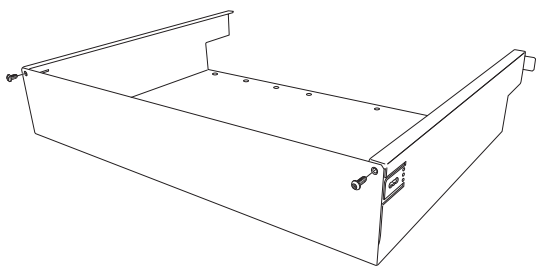
EL

1. Montera de medlevererade kablagen på luftbehandlingsdelen.
2. Fäst samman de två svarta kraftkablagen med hjälp av ett buntband med clips. Placera buntbandet på kablagens färgmarkeringar.
3. Montera kablagen på varmvattenberedardelen. Använd de medlevererade låsklackarna till matningskablagen.

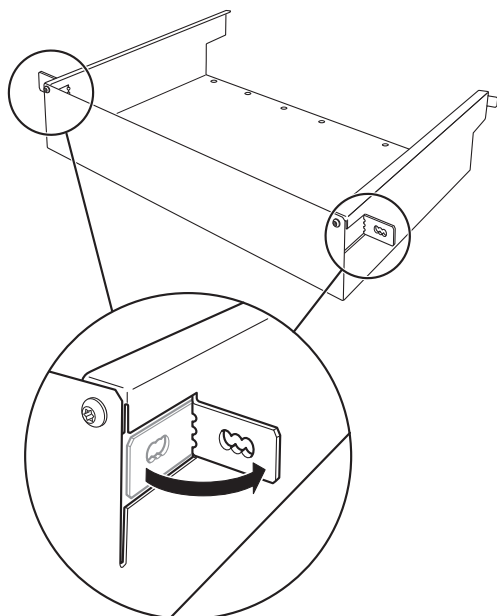


SKYDDSPLÅT

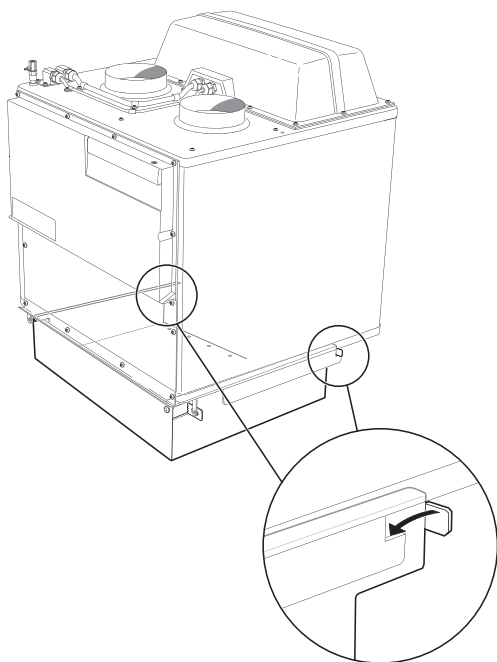
1. Montera topplåten på beredardelen. Fäst plåten med 6 av de medlevererade M5x9-skruvarna.
2. Montera samman skyddsplåten med 2 av de medlevererade M5x9-skruvarna.



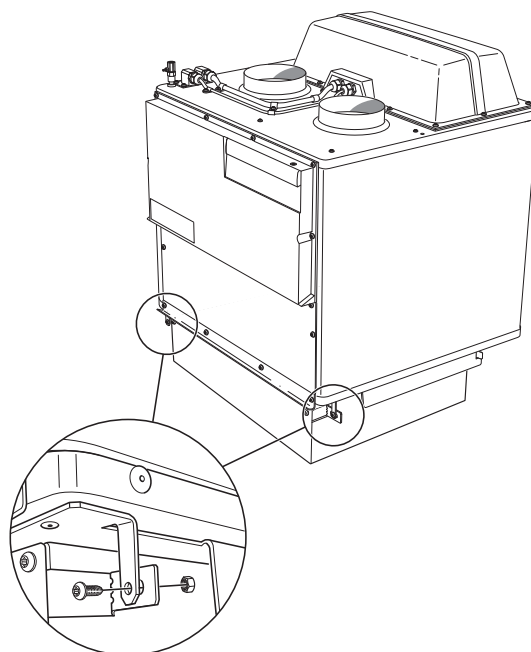
3. Vik ut låsvinklarna på skyddsplåten.



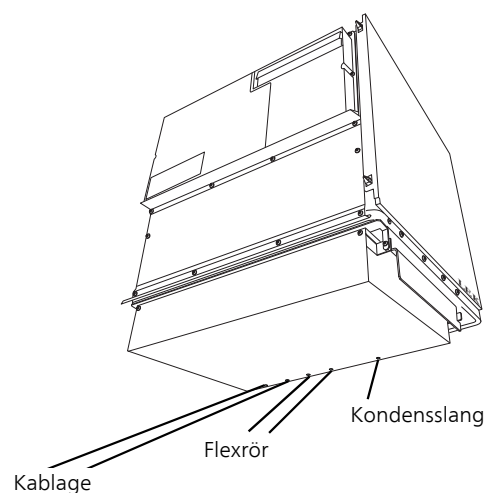
4. Montera skyddsplåten på luftbehandlingsdelen.



5. Skruva fast skyddsplåten i luftbehandlingsdelens framkant med de medlevererade M5x16-skruvarna.



6. Fixera kablagen, flexrören samt kondensslangen i skyddsplåten med de medlevererade buntbanden med clips.



7. Montera samman kablagen och flexrören med buntbandet som saknar clips.
8. Återmontera isoleringen samt frontplåtarna på luftbehandlings- och beredardelen.

Den färdiga installationen



Bilden visar F750.

English

General

This accessory is used when F730/F750 is installed in areas with low ceilings or when one for some reason wishes to split the heat pump.

To be able to open the service hatch of the air treatment section it should be placed to the left of the heater section.

We recommend that the accessory BAU 10 is used to make it possible to install the air treatment unit to the left of the water heater unit.



TIP

See installer manual for F730/F750 for more information about the heat pump and its installation. Documentation can be downloaded from nibe.eu.



TIP

To prevent unnecessary heat losses insulate the flexible pipes.

CONTENTS

1 x	Top panel
1 x	Protective panel
2 x	Flexible pipe
3 x	Wiring
1 x	Condensation hose
8 x	Screw M5x9
2 x	Screw M5x16
2 x	Nuts
8 x	Locking clips
2 x	Locking lugs
16 x	O-rings
1 x	Cable ties
5 x	Cable tie with clips
2 x	Bleed valves

Preparations



NOTE

The routing of electrical wiring between the air treatment and water heater units must be carried out according to the applicable regulations.



NOTE

Drain F730/F750 of water if it was previously installed. There may be some hot water when draining, risk of scalding.

1. Install the bracket BAU 10 for the air treatment unit. The air treatment unit must be positioned no more than 80 cm from the water heater unit.



TIP

See the accessory's Installer Manual for more detailed instructions.

2. Shut off the heat pump and turn off the current on the safety breaker.
3. Open the heat pump front covers.
4. Remove the insulation at the immersion heater.
5. Remove the actuator for the reversing valve for the climate control system/water heater (QN10).
6. Remove the top insulation.

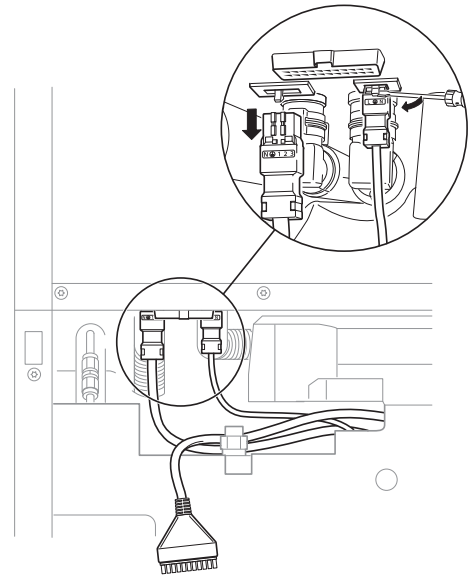


TIP

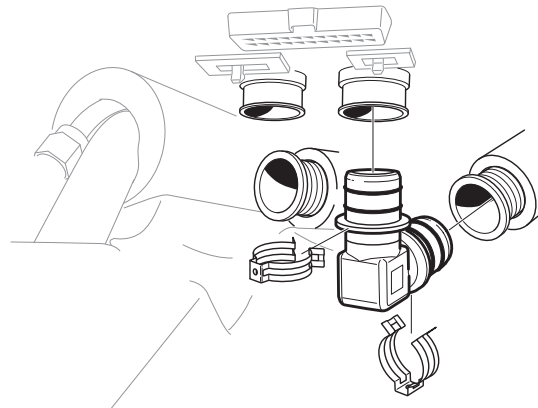
See the heat pump installer handbook for more detailed instructions.

Dismantling

1. Disconnect the wiring between the air treatment section and the water heater section.



2. Disconnect the condensation hose from the air treatment section and from the overflow cup.
3. Disconnect the pipe connections to the flow and return lines.



TIP

Lift the air treatment section slightly at the front edge so that it is easier to access the pipe connections. The air treatment section is secured at the front edge of the heat pump with two screws.

Mounting

BRACKETS

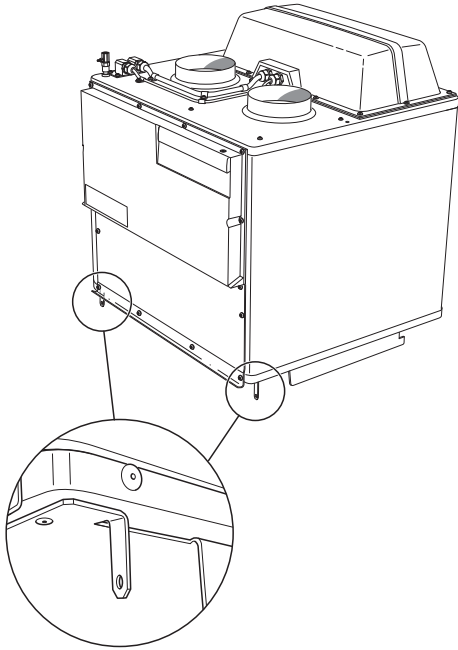
1. Install the air treatment unit on the brackets.



Caution

Take care not to damage the condensation water pipe on the air treatment section.

2. Slide the lock tabs on the air treatment unit into the brackets.



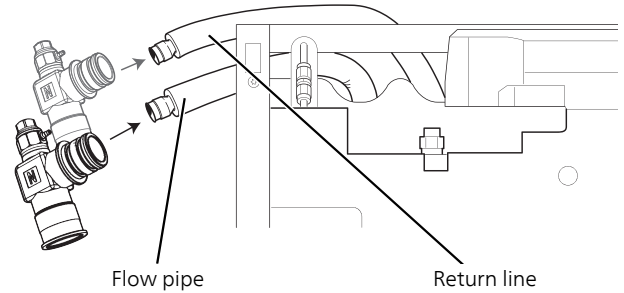
HEATING, WATER AND SANITATION

1. Install the condensation hose on the air treatment section. Use the hose supplied if the original hose is damaged or too short.
2. Pull out the existing flexible pipes on the rear side of the water heater section.
3. Install the vent valves using the enclosed clips. The valves are installed as joint connections between the existing flexible hoses and the enclosed flexible hoses.



Caution

Install and/or replace O-rings on all of the couplings.

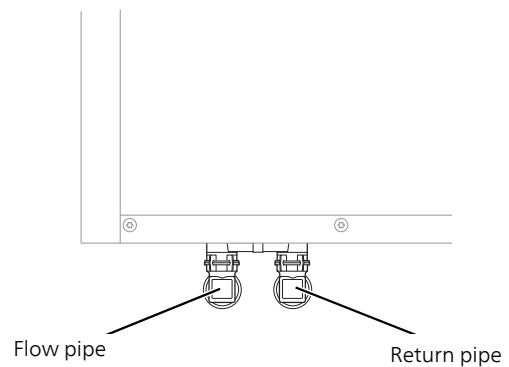


4. Install the enclosed flexible pipes on the supply and return line using the enclosed clips. Avoid sharp bends in the pipes.



NOTE

The supplied flexible pipes must not be cut.



5. F730/F750 with overflow cup: Route the condensation hose to the bottom of the water heater unit's overflow cup. The entire length of the hose must be inclined to prevent water pockets.

F730/F750, which does not have an overflow cup: Shape the condensation hose to form a water seal and route the hose to a drain.

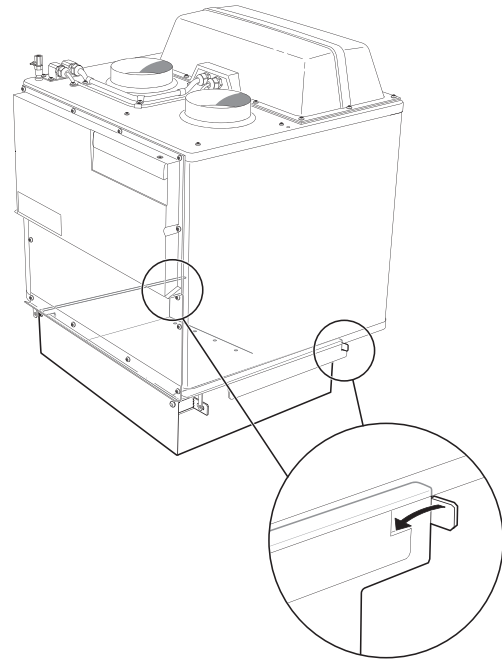
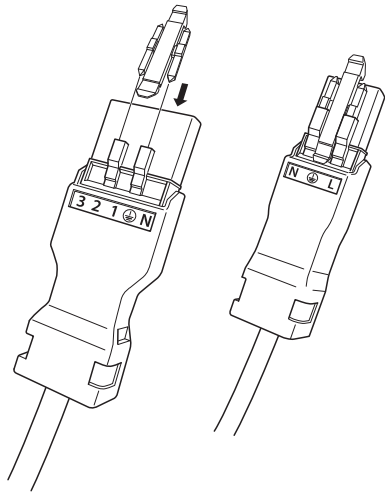


TIP

If necessary, the condensation hose can be shortened by cutting it.

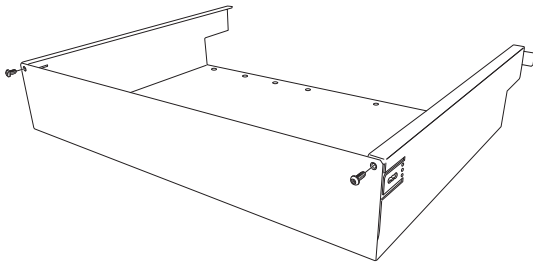
ELECTRICITY

1. Install the supplied wiring on the air treatment section.
2. Fasten the two black power cables together using a cable tie with clip. Position the cable tie on the colour markings of the wiring.
3. Install the wiring on the water heater unit. Use the locking tabs enclosed for the power cables.

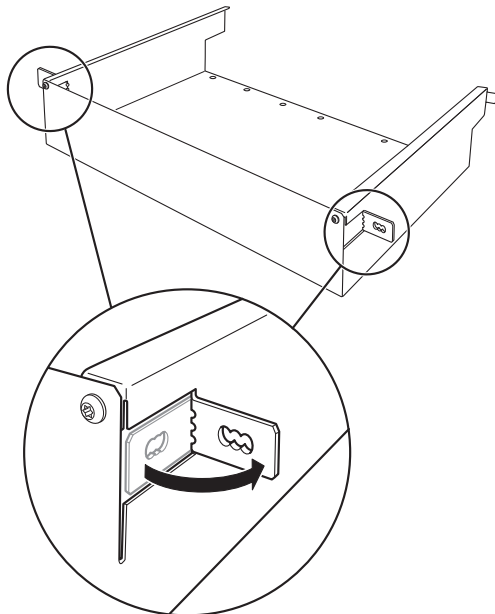


PROTECTIVE PANEL

1. Install the top panel on the water heater section. Secure the panel with 6 of the M5x9 screws supplied.
2. Secure the protective panel with 2 of the M5x9 screws supplied.

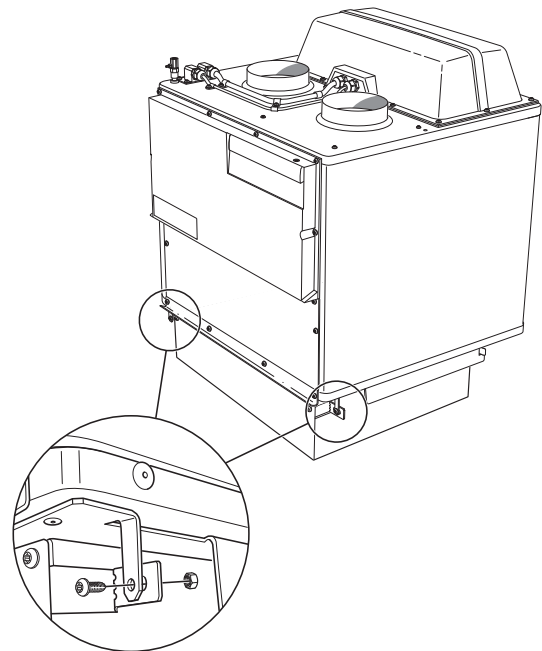


3. Bend out the lock tabs on the protective panel.



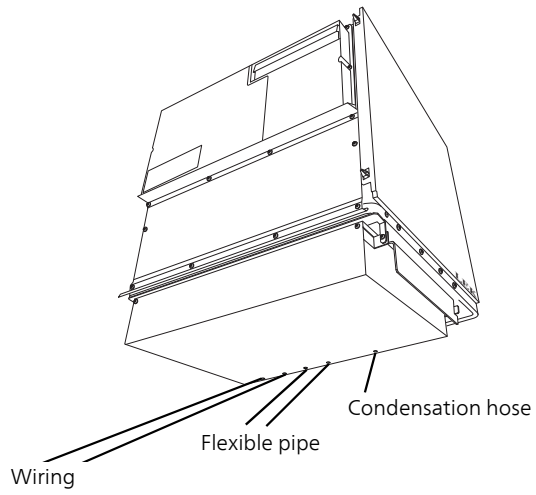
4. Install the protective panel on the air treatment section.

5. Secure the protective panel at the front edge of the air treatment section with the M5x16 screws supplied.



6. Secure the wiring, flexible pipes and condensation hoses in the protective panel with the cable ties with clips supplied.

The complete installation



7. Install the wiring and flexible pipes together using the cable tie without clips.
8. Reinstall the insulation and the front panels on the air treatment and water heater units.



The figure shows F750.

Deutsch

Allgemeines

Dieses Zubehör wird bei F730/F750-Installationen in Bereichen mit niedriger Deckenhöhe verwendet oder wenn die Wärmepumpe aus einem anderen Grund geteilt werden soll.

Um die Serviceabdeckung am Abluftmodul öffnen zu können, muss die Einheit links neben dem Speicherteil angebracht werden.

Wir empfehlen das Zubehör BAU 10, um das Abluftmodul links neben dem Speicherteil montieren zu können.



TIP!

Weitere Informationen zu Wärmepumpe und Installation, siehe Installationsanleitung für F730/F750. Die Dokumente stehen unter nibe.de zum Download bereit.



TIP!

Um unnötige Wärmeverluste zu vermeiden, sollten die Flexrohre isoliert werden.

INHALT

1 St.	Obere Abdeckung
1 St.	Schutzabdeckung
2 St.	Flexrohre
3 St.	Verkabelung
1 St.	Kondenswasserschlauch
8 St.	M5x-Schraube9
2 St.	M5x-Schraube16
2 St.	Muttern
8 St.	Sicherungsklemmen
2 St.	Sicherungsanschlänge
16 St.	O-Ringe
1 St.	Kabelbinder
5 St.	Kabelbinder mit Klemmen
2 St.	Entlüftungsventile

Vorbereitungen



HINWEIS!

Beim Verlegen der elektrischen Leitungen zwischen Abluftmodul und Speicherteil sind die geltenden Vorschriften zu beachten.



HINWEIS!

Lassen Sie aus F730/F750 das Wasser ab, sofern bereits eine frühere Installation vorgenommen wurde. Beim Entleeren kann heißes Wasser austreten. Dabei besteht eine mögliche Verbrühungsgefahr.

1. Montieren Sie die Konsole BAU 10 für das Abluftmodul. Das Abluftmodul darf max. 80 cm vom Speicherteil entfernt aufgestellt werden.



TIP!

Ausführlichere Anleitungen entnehmen Sie dem Installateurhandbuch für das Zubehör.

2. Stellen Sie die Wärmepumpe aus und trennen Sie die Stromversorgung per Sicherheitsschalter.
3. Nehmen Sie die Frontabdeckungen der Wärmepumpen ab.
4. Demontieren Sie die Isolierung vor der Elektroheizpatrone.
5. Demontieren Sie den Stellantrieb am Umschaltventil für Klimatisierungssystem/Brauchwasserspeicher (QN10).
6. Entfernen Sie die obere Isolierung.

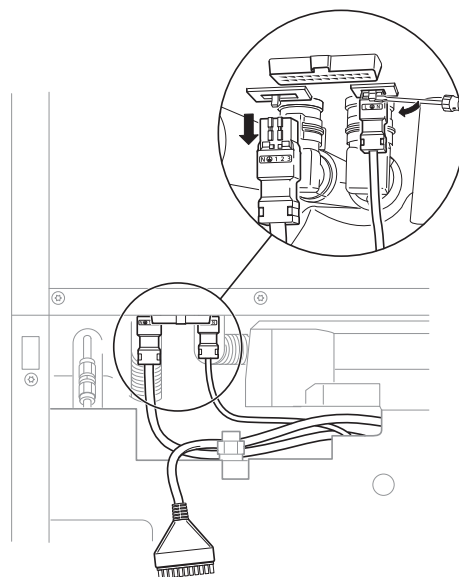


TIP!

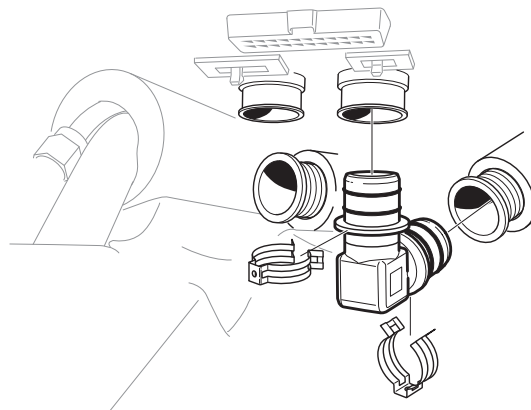
Ausführlichere Anleitungen entnehmen Sie dem Installateurhandbuch der Wärmepumpe.

Demontage

1. Lösen Sie die Verkabelung zwischen Abluftmodul und Speicherteil.



2. Entfernen Sie den Kondenswasserschlauch vom Abluftmodul sowie vom Überlaufbehälter.
3. Lösen Sie die Rohrkupplungen zum Vor- und Rücklauf.



TIP!

Heben Sie dazu das Abluftmodul an der Vorderseite etwas an, um einfacher an die Rohrkupplungen zu gelangen. Das Abluftmodul ist an der Wärmepumpenvorderseite mithilfe zweier Schrauben befestigt.

Montage

KONSOLEN

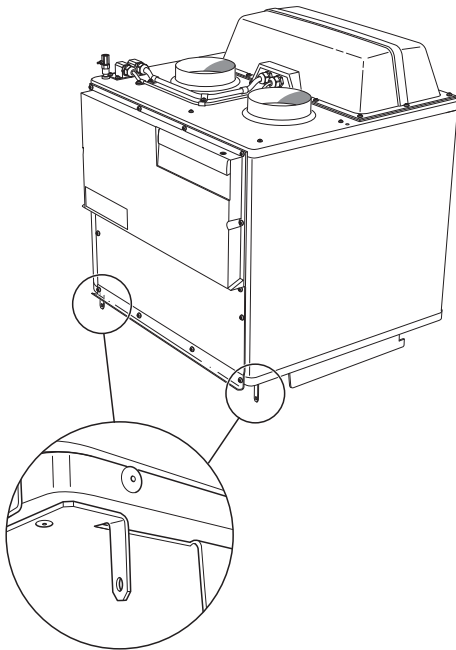
1. Montieren Sie das Abluftmodul auf den Konsolen.



ACHTUNG!

Gehen Sie dabei vorsichtig vor, um die Kondenswassertülle am Abluftmodul nicht zu beschädigen.

2. Passen Sie die Sicherungswinkel am Abluftmodul in die Konsolen ein.



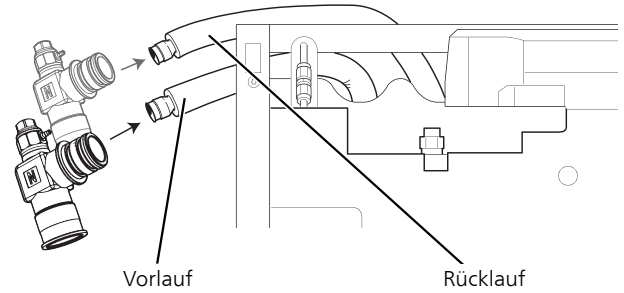
HLS

1. Bringen Sie die Kondenswasserschläuche am Abluftmodul an. Verwenden Sie den mitgelieferten Schlauch, wenn der Originalschlauch beschädigt oder zu kurz ist.
2. Ziehen Sie die vorhandenen Flexrohre auf der Rückseite des Speicherteils heraus.
3. Montieren Sie die Entlüftungsventile mit den beiliegenden Klemmen. Die Ventile werden als Verbindungskupplungen zwischen vorhandenen Flexrohren und den Flexrohren im Lieferumfang angebracht.



ACHTUNG!

Montieren und bzw. oder ersetzen Sie die O-Ringe an allen Kupplungen.

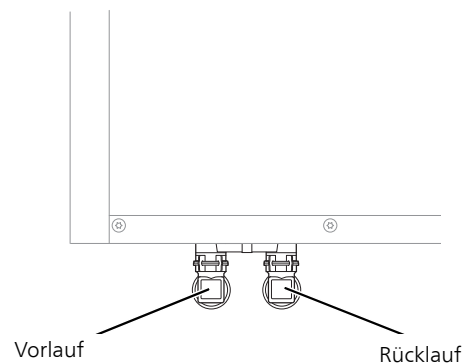


4. Bringen Sie die beiliegenden Flexrohre mit den Klemmen im Lieferumfang am Vor- und Rücklauf an. Vermeiden Sie dabei scharfe Rohrknicke.



HINWEIS!

Die mitgelieferten Flexrohre dürfen nicht gekürzt werden.



5. F730/F750 mit Überlaufbehälter: Verlegen Sie den Kondenswasserschlauch zum Boden des Überlaufbehälters am Speicherteil. Der Schlauch muss über die gesamte Länge mit einem Gefälle verlegt werden, um Wasseransammlungen zu vermeiden.

F730/F750 ohne Überlaufbehälter: Formen Sie aus dem Kondenswasserschlauch einen Wasserabscheider und verlegen Sie den Schlauch zum Abfluss.

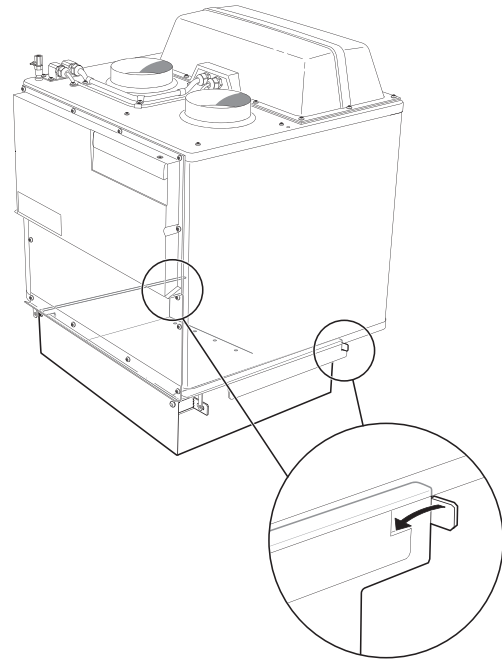
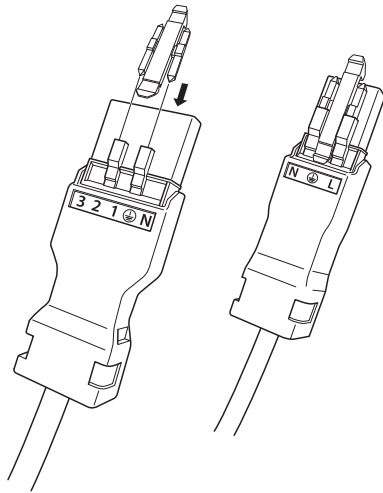


TIP!

Bei Bedarf kann der Kondenswasserschlauch gekürzt werden.

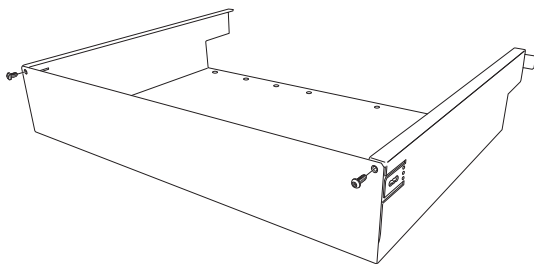
STROM

1. Montieren Sie die beiliegenden Kabel am Abluftmodul.
2. Befestigen Sie die beiden schwarzen Starkstromkabel aneinander. Verwenden Sie dazu Kabelbinder mit Klemmen. Positionieren Sie den Kabelbinder auf den Farbmarkierungen des Kabelstrangs.
3. Befestigen Sie die Verkabelung auf dem Brauchwasserspeicher. Verwenden Sie für die Stromversorgungskabel die beiliegenden Sicherungsklemmen.

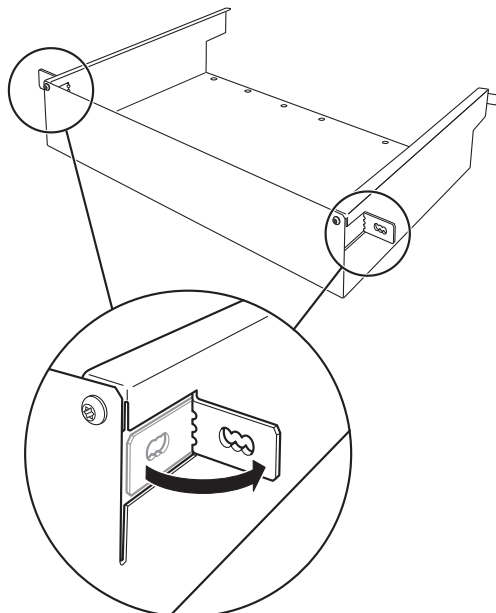


SCHUTZABDECKUNG

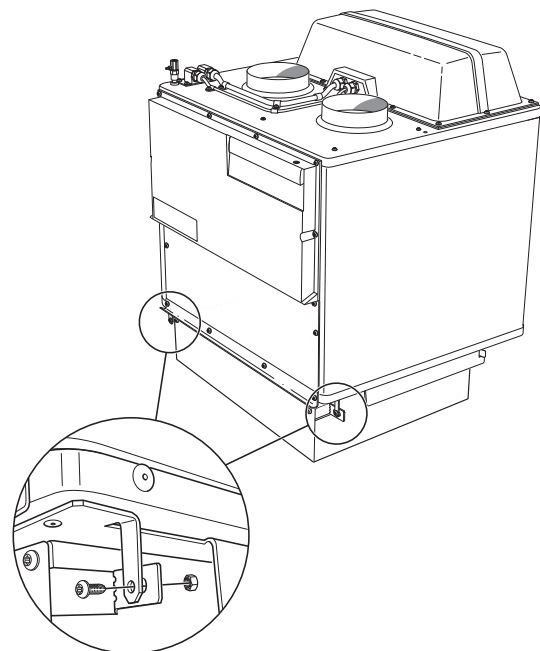
1. Bringen Sie das obere Abdeckblech auf dem Speicherteil an. Befestigen Sie das Blech mit 6 der mitgelieferten M5x9-Schrauben.
2. Montieren Sie die Schutzabdeckung mit 2 der beiliegenden M5x9-Schrauben.
5. Schrauben Sie die Schutzabdeckung mithilfe der beiliegenden M5x16-Schrauben an der Vorderseite des Abluftmoduls an.



3. Klappen Sie die Sicherungswinkel an der Schutzabdeckung heraus.

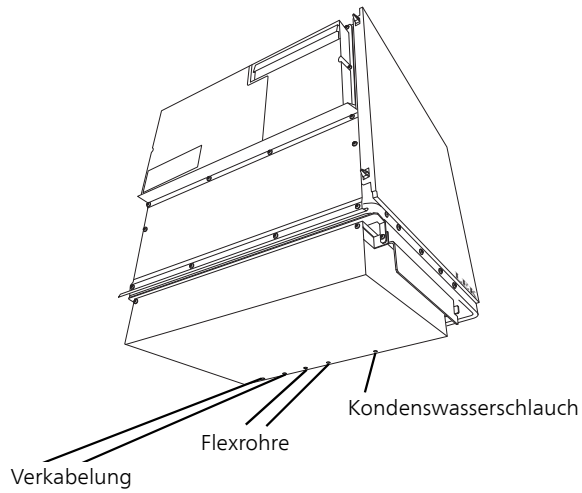


4. Bringen Sie die Schutzabdeckung am Abluftmodul an.



6. Fixieren Sie Kabel, Flexrohre sowie Kondenswasser-schlauch an der Schutzabdeckung mithilfe der beiliegenden Kabelbinder mit Klemmen.

Fertige Installation



7. Verbinden Sie Kabel und Flexrohre mithilfe des Kabelbinders ohne Klemmen.
8. Befestigen Sie die Isolierung sowie die Frontabdeckungen erneut am Abluftmodul und Speicherteil.



Auf der Abbildung wird F750 dargestellt.

Suomi

Yleistä

Tätä lisävarustetta käytetään, kun F730/F750 asennetaan matalaan tilaan tai kun lämpöpumppu halutaan jakaa muusta syystä.

Ilmakäsittelyosan huoltoluukun avaamista varten se on sijoitettava varaajaosan vasemmalle puolelle.

Suosittellemme, että käytät lisävarustetta BAU 10 ilman-
käsittelyosan asentamiseen lämminvesivaraajan vasem-
malle puolelle.



VIHJE!

Lisätietoa lämpöpumpusta ja sen asennuksesta on F730/F750:n asennusohjeessa. Asiakirjat voit ladata osoitteesta nibe.fi.



VIHJE!

Tarpeettomien lämpöhäviöiden välttämiseksi letkut tulee eristää.

SISÄLTÖ

1 kpl	Yläpelti
1 kpl	Suojuspelti
2 kpl	Letku
3 kpl	Kaapelit
1 kpl	Kondenssiletku
8 kpl	Ruuvi M5x9
2 kpl	Ruuvi M5x16
2 kpl	Mutteri
8 kpl	Lukkopidike
2 kpl	Lukituskiekkeet
16 kpl	O-renkaat
1 kpl	Nippuside
5 kpl	Pidikenippuside
2 kpl	Ilmausventtiilit

Valmistelut



HUOM!

Ilmankäsittelyosan ja lämminvesivaraajan väliset sähköasennukset on tehtävä voimassa olevien määräysten mukaisesti.



HUOM!

Tyhjennä F730/F750 jos se on asennettu aikaisemmin. Tyhjennyksen yhteydessä siitä saattaa tulla kuumaa vettä.

1. Asenna ilmankäsittelyosan kannake BAU 10. Ilmankäsittelyosan saa asentaa enintään 80 cm päähän lämminvesivaraajasta.



VIHJE!

Katso lisätietoa lisävarusteen asennusohjeesta.

2. Kytke lämpöpumppu pois päältä ja katkaise virta turvakytkimellä.
3. Irrota lämpöpumpun etuluukut.
4. Irrota eriste sähkövastuksen päältä.
5. Irrota lämmitysjärjestelmän/lämminvesivaraajan vaihtventtiilin toimilaite (QN10).
6. Irrota yläeristys.

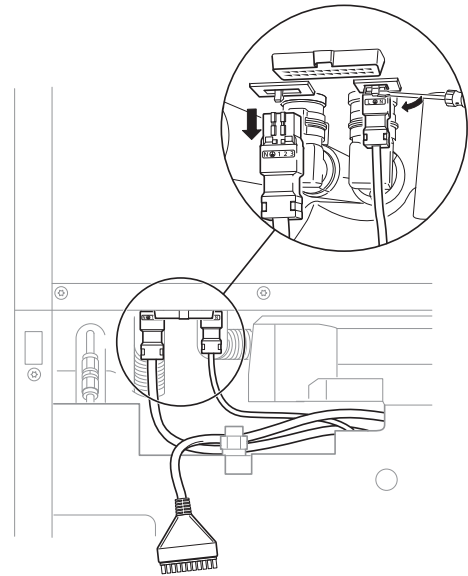


VIHJE!

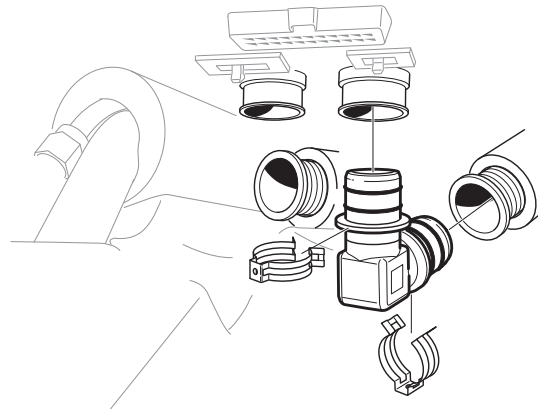
Katso lisätietoa lämpöpumpun asennusohjeesta.

Irrotus

1. Irrota ilmankäsittelyosan ja lämmönsiirto-osan väliset kaapelit.



2. Irrota kondenssiletku ilmankäsittelyosasta ja tippakaukalosta.
3. Irrota meno- ja paluuputkien liitännät.



VIHJE!

Nosta ilmankäsittelyosaa hieman etureunasta, jotta liitännöihin on helpompi päästä käsiksi. Ilmankäsittelyosa on kiinnitetty lämpöpumpun etureunaan kahdella ruuvilla.

Asennus

KONSOLIT

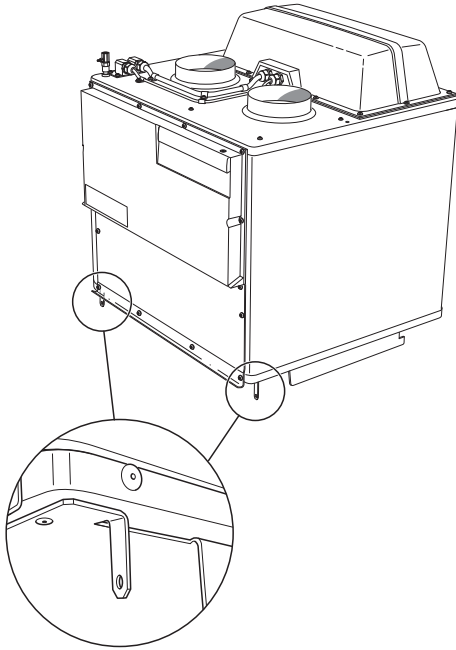
1. Asenna ilmankäsittelyosa kannakkeille.



MUISTA!

Varo ettei ilmankäsittelyosan kondenssivesihana vahingoitu!

2. Sovita ilmankäsittelyosan lukituskoukut kannakkeisiin.



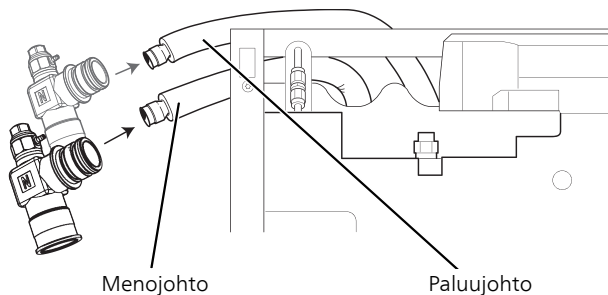
VVS

1. Asenna kondenssiletku ilmankäsittelyosaan. Käytä mukana toimitettua, jos alkuperäinen on vahingoittunut tai liian lyhyt.
2. Vedä letkut ulos lämmönsiirto-osan takapuolelta.
3. Asenna ilmausventtiilit mukana toimitetuilla pidikkeillä. Venttiilit asennetaan jatkoliittimiksi nykyisten letkujen ja mukana toimitettujen letkujen väliin.



MUISTA!

Asenna ja/tai vaihda o-renkaat kaikkiin liittimiin.

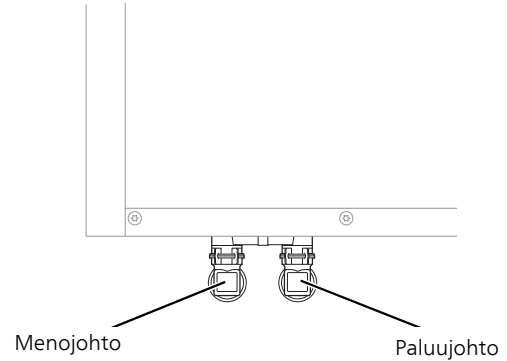


4. Asenna mukana toimitetut letkut meno- ja paluuputkiin mukana toimitetuilla kiinnikkeillä. Vältä taivuttamasta putkia liikaa.



HUOM!

Mukana toimitettuja letkuja ei voi katkaista.



5. F730/F750 poistovesikuppi: Liitä kondenssivesiletku lämminvesivaraajan poistovesikupin pohjaan. Letku tulee vetää laskevana koko pituudeltaan vesitaskujen välttämiseksi.

F730/F750 poistovesikuppi puuttuu: Muotoile kondenssivesiletkuun vesilukko ja vedä letku suoraan lattiakaivoon.

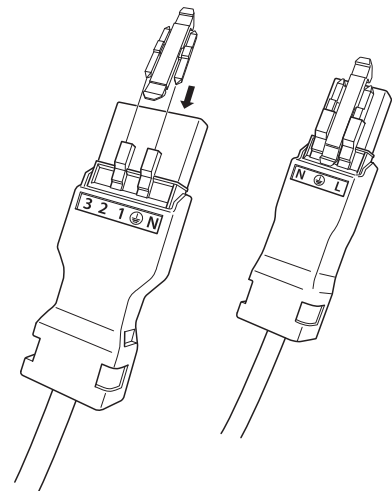


VIHJE!

Tarvittaessa kondenssivesiletkun voi katkaista.

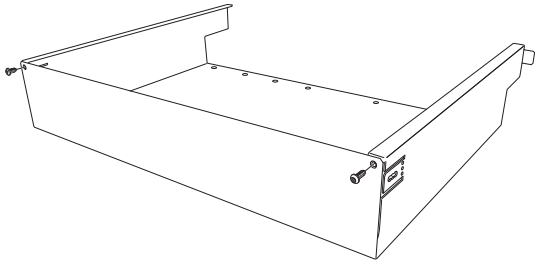
SÄHKÖ

1. Asenna mukana toimitetut kaapelit ilmankäsittelyosaan.
2. Kiinnitä kaksi mustaa kaapelia toisiinsa pidikenippusiteellä. Aseta nippuside kaapelien värimerkintöjen päälle.
3. Asenna kaapelit lämmönsiirto-osaan. Käytä mukana toimitettuja lukitsimia syöttökaapelin kiinnittämiseen.

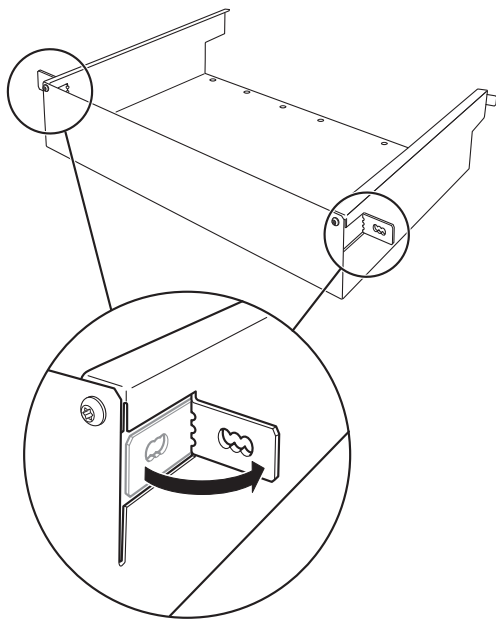


SUOJUSPELTI

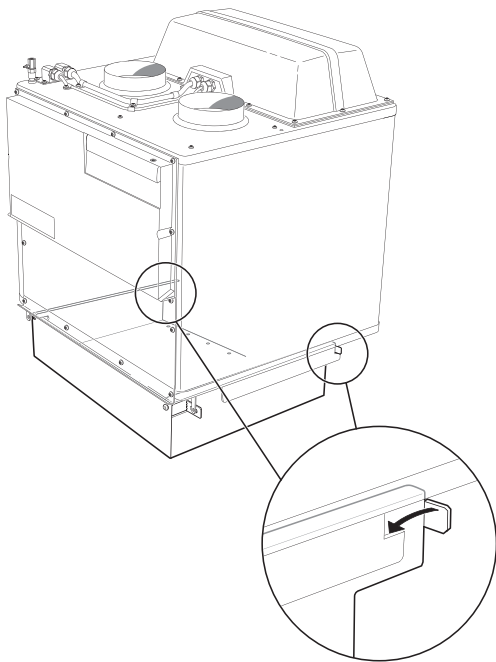
1. Asenna yläpelti lämmönsiirto-osaan. Kiinnitä pelti 6 M5x9-ruuvilla.
2. Kiinnitä suojuspellit 2 M5x9-ruuvilla.



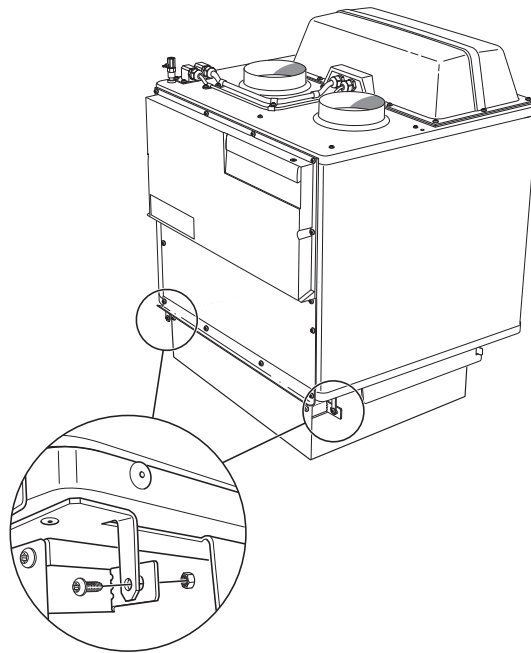
3. Käännä ulos suojuspeltien lukituskoukut.



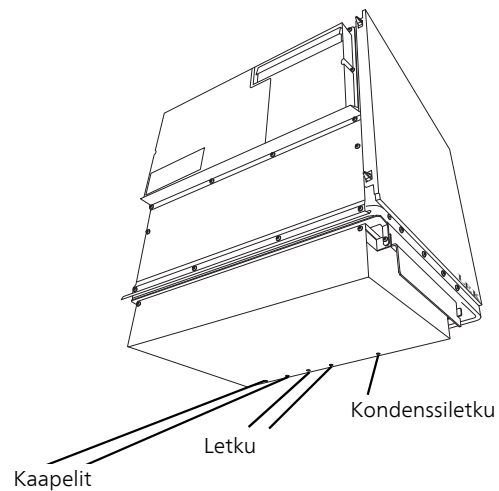
4. Asenna suojuspellit ilmankäsittelyosaan.



5. Kiinnitä suojuspellit ilmankäsittelyosan etureunaan M5x16-ruuveilla.



6. Kiinnitä kaapelit, letkut ja kondenssiletku suojuspeltiin pidikenippusiteillä.



7. Kiinnitä kaapelit ja letkut pidikkeettömällä nippusiteillä.
8. Asenna eristeet ja molempien osien etupellit.

Valmis asennus



Kuvassa näkyy F750.

NIBE Energy Systems
Hannabadsvägen 5
Box 14
SE-285 21 Markaryd
info@nibe.se
nibe.eu

IHB SV 1835-3 431219

This manual is a publication from NIBE Energy Systems. All product illustrations, facts and specifications are based on current information at the time of the publication's approval. NIBE Energy Systems makes reservations for any factual or printing errors in this manual.

©2018 NIBE ENERGY SYSTEMS

