



VPA 450/300

Användar- och installatörshandbok **SE**
VPA 450/300

User and Installer manual **GB**
VPA 450/300

Benutzer- und Installateurhandbuch **DE**
VPA 450/300

Gebuiikers- en installateurshandleiding **NL**
VPA 450/300

Table of Contents

Svenska

Viktig information	4
Till användaren	6
Till installatören	7
Tekniska uppgifter	13

English

Important information	16
For the User	18
For the Installer	19
Technical data	25

Deutsch

Wichtige Informationen	28
Für den Benutzer	30
Für den Installateur	31
Technische Daten	39

Nederlands

Belangrijke informatie	42
Voor de gebruiker	44
Voor de installateur	45
Technische gegevens	52

Viktig information

Säkerhetsinformation

Denna handbok beskriver installations- och servicemoment avsedda att utföras av fackman.

Handboken ska lämnas kvar hos kunden.

Apparaten får användas av barn över 8 år och av personer med fysisk, sensorisk eller mental funktionsnedsättning samt av personer som saknar erfarenhet eller kunskap under förutsättning att de får handledning eller instruktioner om hur man använder apparaten på ett säkert sätt och informeras så att de förstår eventuella risker. Barn får inte leka med apparaten. Låt inte barn rengöra eller underhålla apparaten utan handledning. Med förbehåll för konstruktionsändringar.

©NIBE 2017.

Symboler



OBS!

Denna symbol betyder fara för människa eller maskin.



TÄNK PÅ!

Vid denna symbol finns viktig information om vad du ska tänka på när du sköter din anläggning.



TIPS!

Vid denna symbol finns tips om hur du kan underlätta handhavandet av produkten.

Märkning

CE CE-märket är obligatoriskt för de flesta produkter som säljs inom EU, oavsett var de är tillverkade.

Allmänt

VPA 450/300 är konstruerad och tillverkad enligt god teknisk praxis¹ för att säkerställa en säker användning.

¹ Tryckkärlsdirektivet 2014/68/EU Artikel 4 punkt 3.

Serienummer

Serienumret hittar du på toppen av produkten.



TÄNK PÅ!

Uppge alltid produktens serienummer när du gör en felanmälan.

Återvinning



Lämna avfallshandlingen av emballaget till den installatör som installerade produkten eller till särskilda avfallsstationer.

När produkten är uttjänt får den inte slängas bland vanligt hushållsavfall. Den ska lämnas in till särskilda avfallsstationer eller till återförsäljare som tillhandahåller denna typ av service.

Felaktig avfallshandling av produkten från användarens sida gör att administrativa påföljder tillämpas i enlighet med gällande lagstiftning.

Landsspecifik information

Sverige

Garanti- och försäkringsinformation

Mellan dig som privatperson och företaget du köpt VPA 450/300 av gäller konsumentlagarna. För fullständiga villkor se www.konsumentverket.se. Mellan NIBE och det företag som sålt produkten gäller AA VVS. I enlighet med denna lämnar NIBE tre års produktgaranti till företaget som sålt produkten. Produktgarantin ersätter inte höjd energiförbrukning eller skada som uppkommit p.g.a. yttre omständigheter som t.ex. felaktig installation, vattenkvalité eller elektriska spänningsvariationer.

Det är du som ägare som har huvudansvaret för anläggningen. För att du ska kunna känna dig trygg med att produkten fungerar som det är tänkt är det en bra idé att regelbundet läsa av bostadens energimätare. Om du misstänker att produkten på något sätt inte fungerar som den ska anmäler du detta omgående till den du köpte produkten av.

Installationskontroll

Enligt gällande regler ska värmeanläggningen undergå installationskontroll innan den tas i bruk. Kontrollen får endast utföras av person som har kompetens för uppgiften.

✓	Beskrivning	Anmärkning	Signatur	Datum
	Varmvatten (sida 11)			
	Avstängningsventiler			
	Blandningsventil			
	Kallvatten (sida 11)			
	Avstängningsventiler			
	Backventil			
	Säkerhetsventil			
	El (sida 12)			
	Ansluten matning			
	Givare			
	Temperaturbegränsare			

Till användaren

Tillsyn och skötsel

Säkerhetsventil (medlevereras ej)

Varmvattenberedarens säkerhetsventil släpper ibland ut vatten efter en varmvattentappning. Detta beror på att kallvattnet som tas in i varmvattenberedaren expanderar vid uppvärmning, vilket gör att trycket ökar och säkerhetsventilen öppnar.

Säkerhetsventilernas funktion ska kontrolleras regelbundet, cirka fyra gånger per år, för att förhindra igensättning.

Kontrollen sker genom att öppna säkerhetsventilen manuellt, vatten ska då strömma genom spillröret. Skulle så ej ske är säkerhetsventilen defekt och måste bytas.

Skyddsanod (endast VPA 450/300-E)

Varmvattenberedaren är försedd med en magnesiumanod som ger ett extra korrosionsskydd. Anoden förbrukas dels genom att den offerar sig för porer i emaljen och dels genom att den går i egenförbrukning beroende på vattnets kemiska sammansättning.

Kontrollera anoden inom ett år och därefter regelbundet i förhållande till dess förbrukning. När anoden är ny har den en diameter på 21 mm. När dess diameter har minskat på det mest förbrukade stället, till under 10 mm är anoden förbrukad och måste bytas ut. Vid utbyte av anod i trånga utrymmen, finns kedjeanod att tillgå som endast kräver cirka 180 mm utrymme över varmvattenberedaren.

Har ingen anodförbrukning skett efter något år, kan detta bero på dålig ledningsförmåga i vattnet och en vattenanalys rekommenderas.



OBS!

Skyddsanoden är en förbrukningsartikel! Vid speciella vattenkvaliteter kan en likströmsanod rekommenderas.

Tömning

Varmvattenberedaren

1. Om elpatron är monterad ska strömmen brytas till denna.
2. Stäng inkommande kallvatten.

Tömning av varmvattenberedaren sker genom sughävert i kallvattenanslutningen. För att få lufttillförsel kan en varmvattenkran i systemet öppnas och en rörkoppling på varmvattensidan lossas.

Klimatsystemet

1. Om elpatron är monterad ska strömmen brytas till denna.
2. Stäng inkommande kallvatten.

Töm dubbelmantelutrymmet genom sughävert i dockningsanslutning, utgående till yttre värmekälla. Vid behov kan luftnippeln öppnas för att tillföra luft. Hänsyn måste tas till hela klimatsystemet innan dubbelmantelutrymmet töms.

Service

Vid behov av service, kontakta installatören. Serienummer (PF3) (14 siffror) och installationsdatum ska alltid uppges.

Endast av NIBE levererade reservdelar får användas.

Till installatören

Allmänt

VPA 450/300 är en serie ackumulatortankar/varmvattenberedare som är lämpliga att ansluta till värmepump, gas- eller oljepanna.

Varmvattenberedarna består av ett vattenmagasin och ett omgivande dubbelmantlat utrymme av stålplåt. Vattenmagasinet är försett med ett korrosionsskydd av koppar eller emalj.

Varmvattenberedaren är konstruerad och tillverkad för ett maximalt avsäkringstryck av 10 bar. Högsta tillåtna temperatur är 90 °C.

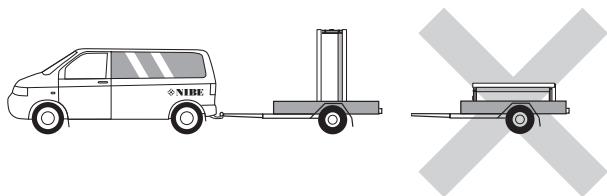
Maximalt arbetstryck i dubbelmanteln är 2,5 bar för koppar och 3 bar för emalj.

Isoleringen består av neopor och polyesterfleece, vilket ger god värmeisolering. Isoleringen och ytterbeklädnaden av grå plast är enkelt demonterbar för att förenkla förflyttning av beredaren genom till exempel dörröppningar.

VPA 450/300 är försedd med två elpatronuttag samt dykrör för styrning av varmvattenberedningen.

Transport

VPA 450/300 ska transporteras och förvaras stående och torrt. Vid inforsling i byggnaden kan VPA 450/300 dock försiktigt läggas på rygg.



Uppställning

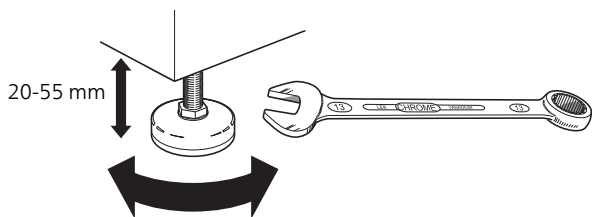
Varmvattenberedaren får endast installeras stående.

Varmvattenberedaren skruvas loss från pallen och lyfts på plats genom att använda lyftöglan i toppen.

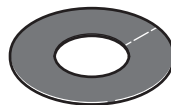
För att komma åt lyftöglorna på VPA 450/300 E måste toppisoleringen avlägsnas.

Placera VPA 450/300 på ett fast underlag som tål dess tyngd, helst betonggolv eller betongfundament. Använd produktens justerbara fötter för att få en vågrät och stabil uppställning.

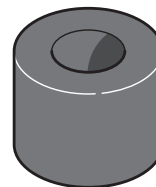
Utrymmet där VPA 450/300 placeras ska vara försett med golvbrunn.



Bipackade komponenter



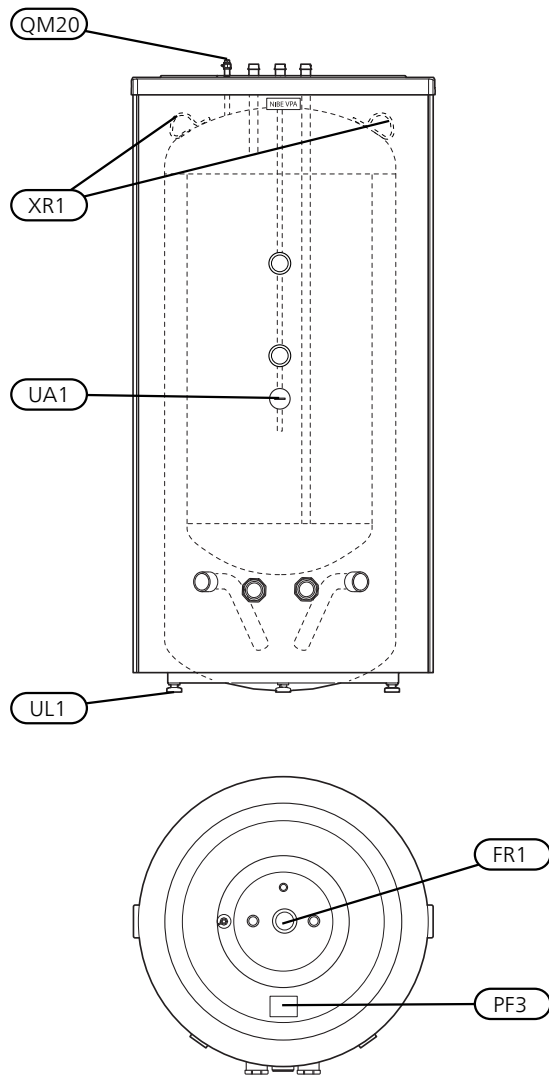
Täckbrickor



Isoleringsplugg

Komponentplacering

VPA 450/300



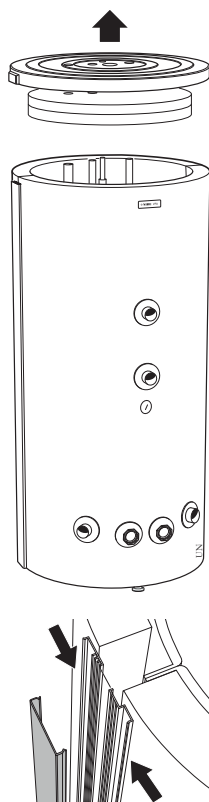
Beteckning	Benämning
FR1	Skyddsanod (endast VPA 450/300 -E)
PF3	Serienummerskylt
QM20	Avluftning, värmebärare
UA1	Dykrör, dockning värmepump BT6, Ø 11 mm (inv)
UL1	Ställbara fötter
XR1	Lyftögla

Demontering av isolering

Isoleringen är demonterbar, för att underlätta hantering i trånga utrymmen. (Diametern utan isolering är för VPA 450/300 Ø766 mm).

- Lyft av plasttoppen och toppisoleringen.
- Tag bort skarvskenorna som håller ihop isoleringsmantelhalvorna. Använd inga verktyg för demontering.
- Haka isär och demontera isoleringsmantelhalvorna, beredarens ytterdiameter blir ca. 200 mm mindre utan isoleringsmantlar.

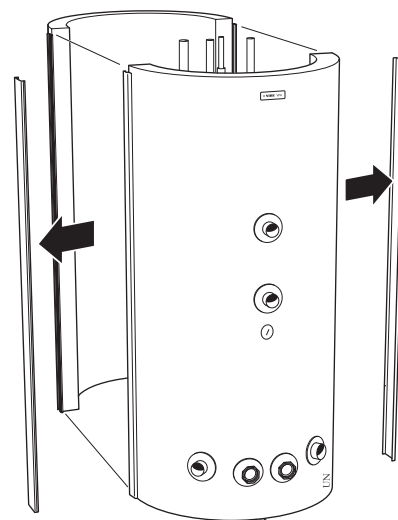
Bilden visar VPA 450/300 -CU med isolering



Använd inga verktyg för demontering av skarvskenan



Isolering borttagen



Återmontering sker i omvänd ordning.

Montera de medlevererade isoleringspluggarna runt resp. anslutning, och i hålet för lyftögla (koppar) alternativt ovanför anoden (emalj). Slutligen monteras alla medlevererade täckbrickor på resp anslutning, genom att trycka dem över anslutningarna.

! OBS!

Montera täckbrickorna och isoleringspluggarna innan rörinstallationen görs.

! OBS!

I vissa fall följer det med fler isoleringspluggar än vad som behöver användas..

Installation

VPA 450/300 kan utrustas med elpatron, anslutningsdimension är G50. Vid installation bör tillses att tillräckligt utrymme för demontering av elpatronen finns framför kopplingsrummet, se tabell sid 12.

Montera de bipackade täckbrickorna innan rörinstallationen. Täckbrickorna, som har självhäftande baksida, ska monteras på respektive anslutning genom att trycka dem över anslutningarna.

Samtliga anslutningar (även anslutningar och hål efter lyftögla som inte används) ska isoleras för att minimera tomgångsförlusterna.

Rörinstallation

Rörinstallation ska utföras enligt gällande regler.

Varmvattenberedaren ska förses med erforderlig ventilutrustning såsom säkerhetsventil, avstängningsventil, backventil och vakuumventil (-Cu).

Beredaren ska förses med blandningsventil, som begränsar temperaturen på utgående varmvatten till 60 °C. Om denna ventil utelämnas måste risken för skållningsolyckor förebyggas på annat sätt.

Om plaströr eller glödgat kopparrör används ska invändig stödhylsa monteras. Från säkerhetsventilen ska ett spillrör dras till lämpligt avlopp. Spillrörets dimension ska vara samma som säkerhetsventilens. Förlägg spillvattenrör från säkerhetsventilen sluttande i hela sin längd och se till att det är frostfritt anordnat. Mynningen på spillröret ska vara synlig och inte vara placerad i närheten av elektriska komponenter.

Varmvattenberedaren är försedd med två utgående dockningsanslutningar detta för att underlätta dockning från önskad sida av varmvattenberedaren.

Avtappningsventil kan med fördel monteras i den G2" anslutningen, som inte används för dockning (använd förminskning från G2" till önskad storlek).

Igångkörning och justering

Påfyllning

Varmvattenberedaren

Påfyllning av varmvattenberedaren sker genom att först öppna en varmvattenkran i systemet och därefter öppna avstängningsventilen på inkommande kallvatten. Denna ventil ska sedan under drift vara helt öppen. Först när det endast kommer vatten ur varmvattenkranen (till en början kommer luftblandat vatten ut ur kranen) kan kranen stängas och varmvattenberedaren är fylld.

Klimatsystemet

Vid påfyllning av klimatsystemet ska dubbelmantelutrymmet avluftas, genom att öppna luftnippeln. Först när det kommer vatten ur lufthålet kan luftnippeln stängas.

Vattenkapacitet

Laddeffekt (kW)	NL-tal	T50 (minuter)*
8,5	4	205
10	4,25	190
13	4,5	150
15	4,75	95

* Testad med värmepump.

NL-tal Enligt DIN 4753

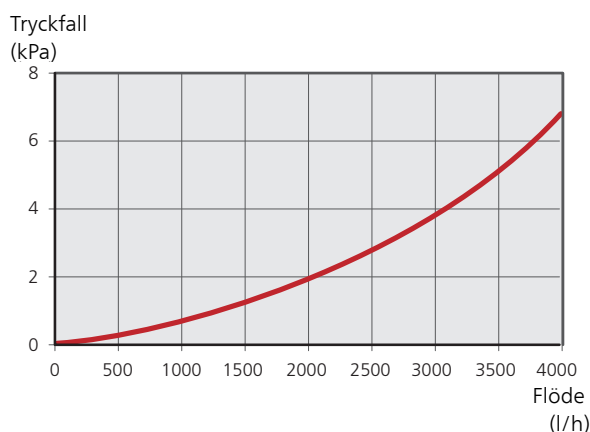
T50: Uppvärmningstid från 10 till 50 °C

Vmax: Maximal varmvattenmängd vid 50 °C i varmvattenberedaren. 12 l/min ger 550 liter 40 °C blandvatten. Inkommande kallvatten 10 °C.

Tryckfallsdiagram

Primärsida

Anslutning XL8 och XL9



Elektrisk installation



OBS!

Elinstallation samt eventuell service ska göras under överinseende av behörig elinstallatör och enligt gällande elsäkerhetsföreskrifter.

VPA 450/300 kan kompletteras med en eller två elpatroner, maximal effekt 2x9 kW.

Varje elpatron kompletteras med kopplingsbox typ K11 (2-polig termostat, 3-polig temperaturbegränsare). Förändringar eller omkopplingar får ej ske!

Separat matning från gruppcentral drages till varje elpatron.

Elpatroner

Element	Effekt	Fritt utrymme
IU 31	1500 W	250 mm
IU 33	2250 W	260 mm
IU 34	3000 W	280 mm
IU 36	4500 W	400 mm
IU 39	6000 W	400 mm
IU 310	7500 W	400 mm
IU 311	9000 W	400 mm



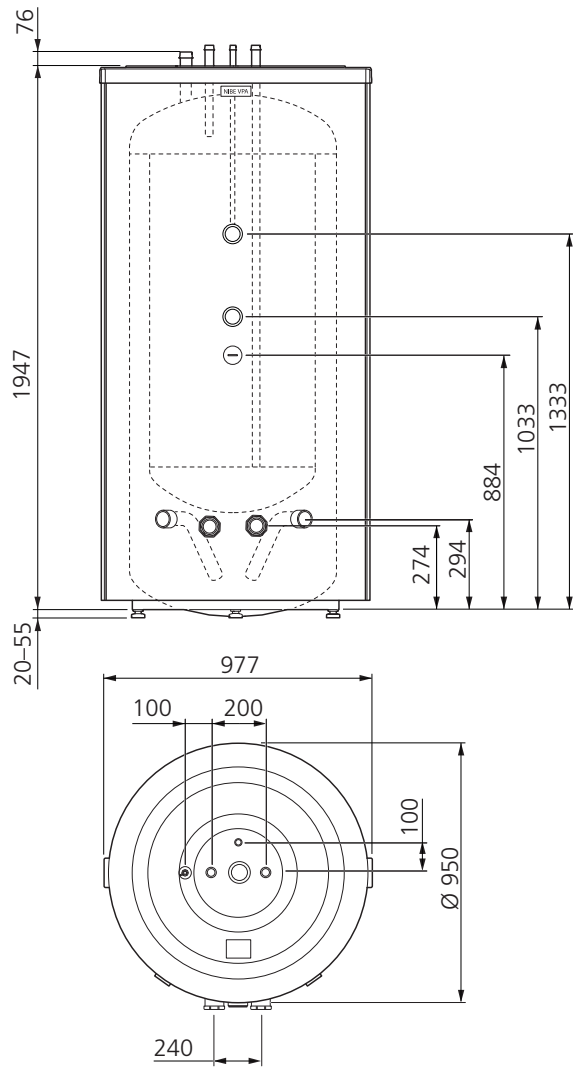
OBS!

Varmvattenberedaren ska vara helt fylld med vatten innan den får anslutas på elsidan.

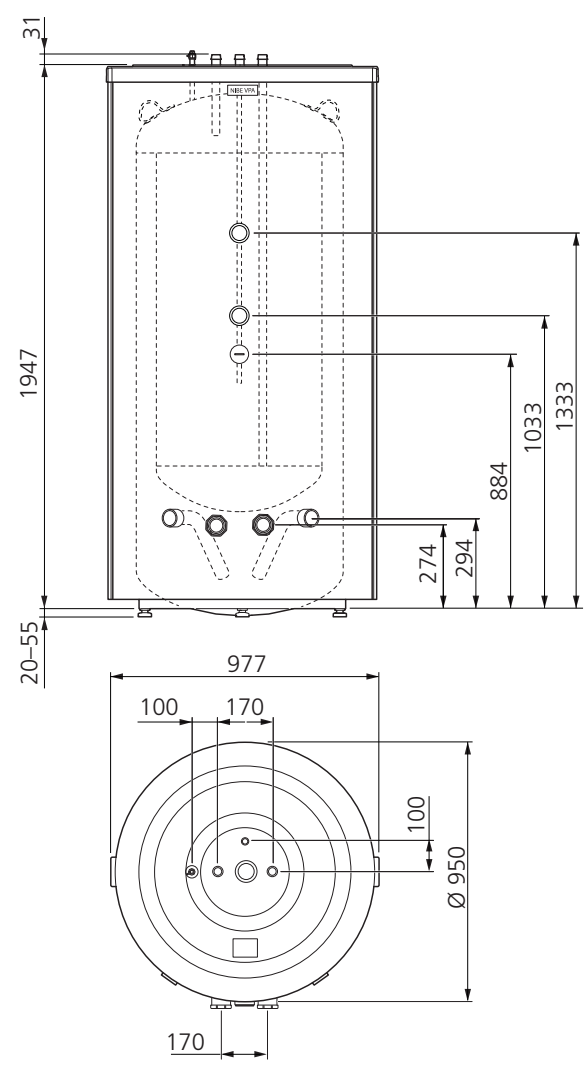
Tekniska uppgifter

Mått

VPA 450/300 -Cu

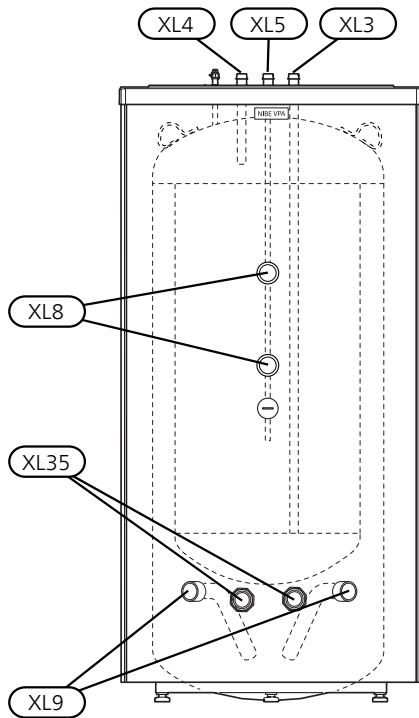


VPA 450/300 -E



Röranlutningar

VPA 450/300



Anslutning VPA 450/300	-Cu	-E
XL3 Kallvatten Ø utv.	35 mm	G1 1/4"
XL4 Varmvatten Ø utv.	35 mm	G1 1/4"
XL5 Varmvattencirkulation Ø utv.	22 mm	G1"
XL8 Anslutning dockning, fram inv.		G2"
XL9 Anslutning dockning, retur inv.		G2"
XL35 Elpatronanslutning inv.		G2"

Tekniska data

Typ		VPA 450/300-Cu	VPA 450/300-E
Effektivitetsklass ¹		C	
Volym, vattenvärmare	liter	450	450
Volym, dubbelmantel	liter	285	285
Nettovikt	kg	275	280
Diameter utan isolering Ø	mm	766	766
Erforderlig reshöjd	mm	2185	2185
Värmeinhåll vid 50 °C	kWh	25	25
Motsvarande mängd varmvatten (40 °C) ²	liter	550	550
Max elpatronlängd	mm	750	750
Maxtryck, vattenvärmare	bar	10	10
Maxtryck, dubbelmantel	bar	2,5	3
Korrosionsskydd		Koppar	Emalj
RSK nr		688 31 92	688 31 93
Art. nr		082 030	082 032

¹Skala för produktens effektivitetsklass A+ - F.

²Vid inkommande temperatur 10 °C och varmvattentappning på 12 l/min.

Energimärkning

Tillverkare		NIBE	
Modell		VPA 450/300-CU	VPA 450/300-E
Värmeförlust	W	126	126
Volym	l	735	735

Tillbehör

Mer info och bilder finns på nibe.se.

Alla tillbehör är inte tillgängliga på alla marknader.

Anod, likström (endast emalj)

Art nr 034 208

Kopplingsbox K11

Kopplingsbox med termostat och överhettningsskydd.
(Vid inkoppling av Elpatron)

Art nr 018 893

RSK nr 695 22 38

Elpatron

Elpatron IU 31 - IU 311

Se tabell (sida 12)

Important information

Safety information

This manual describes installation and service procedures for implementation by specialists.

The manual must be left with the customer.

This appliance can be used by children aged from 8 years and above and persons with reduced physical, sensory or mental capabilities or lack of experience and knowledge if they have been given supervision or instruction concerning use of the appliance in a safe way and understand the hazards involved. Children shall not play with the appliance. Cleaning and user maintenance shall not be made by children without supervision.

Rights to make any design or technical modifications are reserved.

©NIBE 2017.

Symbols



NOTE

This symbol indicates danger to person or machine.



Caution

This symbol indicates important information about what you should observe when maintaining your installation.



TIP

This symbol indicates tips on how to facilitate using the product.

Marking

CE The CE mark is obligatory for most products sold in the EU, regardless of where they are made.

General

VPA 450/300 is designed and manufactured according to good technical practice¹ in order to ensure safe usage.

¹ Pressure Equipment Directive 2014/68/EU Article 4 point 3.

Serial number

The serial number can be found on top of the product.



Caution

Always give the product's serial number when reporting a fault.

Recovery



Leave the disposal of the packaging to the installer who installed the product or to special waste stations.

Do not dispose of used products with normal household waste. It must be disposed of at a special waste station or dealer who provides this type of service.

Improper disposal of the product by the user results in administrative penalties in accordance with current legislation.

Inspection of the installation

Current regulations require the heating installation to be inspected before it is commissioned. The inspection must be carried out by a suitably qualified person.

✓	Description	Notes	Signature	Date
	Hot water (page 23)			
	Shut off valves			
	Mixing valve			
	Cold water (page 23)			
	Shut off valves			
	Non-return valve			
	Safety valve			
	Electricity (page 24)			
	Connected supply			
	Sensors			
	Temperature limiter			

For the User

Maintenance

Safety valve (not supplied)

The water heater's safety valve sometimes releases a little water after hot water usage. This is because the cold water, which enters the water heater, expands when heated causing the pressure to rise and the safety valve to open.

The function of the safety valves must be regularly checked, about four times a year, to prevent clogging.

To inspect the valve, open the safety valve manually and check that water flows through the overflow pipe. If this does not happen then the safety valve is defective and must be replaced.

Sacrificial anode (only VPA 450/300-E E)

The water heater is equipped with a magnesium anode that provides extra corrosion protection. Wear to the anode is partly by sacrificing itself for pores in the enamel and partly by sacrificial consumption due to the chemical composition of the water.

Check the consumption of the anode within a year and then regularly thereafter. When the anode is new it has a diameter of 21 mm. When the diameter has reduced in its most used area to below 10 mm, the anode is consumed and must be replaced. When replacing anodes in confined spaces, there is a chain anode available that only requires about 180 mm space above the water heater.

If there is no anode consumption after a few years, this could be due to poor conductivity in the water and analysis of the water is recommended.



NOTE

The sacrificial anode is a consumable part! For special water qualities, a direct current anode is recommended.

Emptying

The water heater

1. If an immersion heater is installed, disconnect the power to this.
2. Shut off the incoming cold water.

The water heater is emptied through the siphon in the cold water connection. To provide an air supply, a hot water tap in the system can be opened and a pipe coupling on the hot water side can be loosened.

The climate system

1. If an immersion heater is installed, disconnect the power to this.
2. Shut off the incoming cold water.

Empty the double-jacketed space through the siphon in the docking connection, exiting to the outer heat source. The air nipple can be opened to supply air if necessary. Consideration must be taken to the entire climate system before the double-jacketed space is emptied.

Service

For service, contact the installer. Serial number (PF3) (14 digits) and installation date should always be stated.

Only replacement parts supplied by NIBE may be used.

For the Installer

General

VPA 450/300 is a series accumulator tanks/water heaters, which is suitable for connection to heat pumps, gas or oil-fired boilers.

The water heaters consist of a hot water tank and an enclosing, double walled sheet steel jacket. The water tank is lined with copper or enamel corrosion protection.

The water heater is designed and manufactured for a maximum cut-off pressure of 10 bar. Maximum permitted temperature is 90 °C.

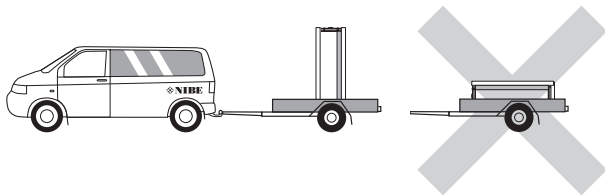
Maximum working pressure in the double jacket is 2,5 bar for copper and 3 bar for enamel.

The insulation is Neopor and polyester fleece, which provides excellent heat insulation. The insulation and grey plastic outer cladding can be removed easily to simplify moving the water heater through doorways, for example.

VPA 450/300 is equipped with two immersion heater sockets and submerged tube for control of hot water heating.

Transport

VPA 450/300 should be transported and stored vertically in a dry place. The VPA 450/300 may, however, be carefully laid on its back when being moved into a building.



Assembly

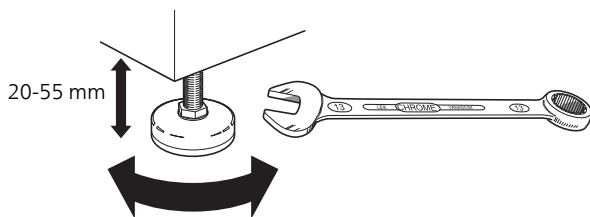
The water heater is only designed for upright installation.

The water heater is unscrewed from the pallet and lifted into position, using the lifting eye at the top.

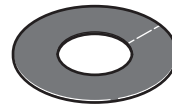
The top insulation must be removed to access the lifting eyes on VPA 450/300 E.

Position VPA 450/300 on a firm base that can take the weight, preferably on a concrete floor or foundation. Use the product's adjustable feet to obtain a horizontal and stable set-up.

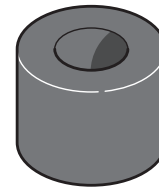
The area where VPA 450/300 is located must be equipped with floor drainage.



Supplied components



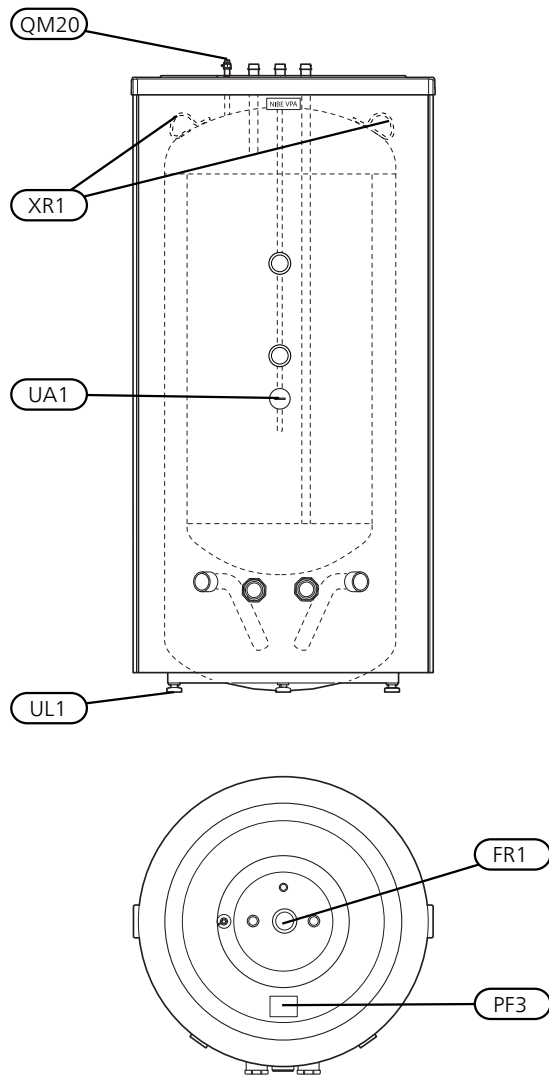
Cover discs



Insulation plug

Component positions

VPA 450/300



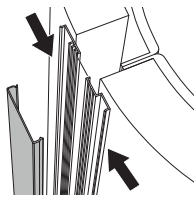
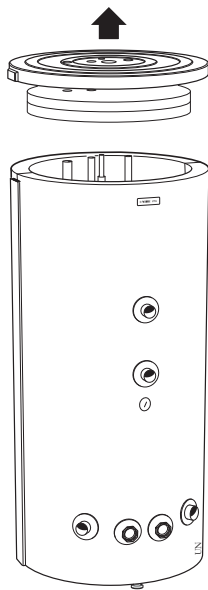
Designation	Name
FR1	Sacrificial anode (only VPA 450/300 E)
PF3	Serial number plate
QM20	Venting, heating medium
UA1	Submerged tube, docking heat pump BT6, Ø 11 mm (int)
UL1	Adjustable feet
XR1	Lifting eye

Removing the insulation

The insulation can be removed to facilitate handling in confined spaces. (The diameter without insulation is for VPA 450/300 Ø766 mm).

- Lift off the plastic top and the top insulation.
- Remove the joining plates holding the insulated jacket halves together. Do not use any tools when dismantling.
- Unhook and remove the insulated jacket halves, the outer diameter of the heater becomes approx. 200 mm less without the insulated jackets.

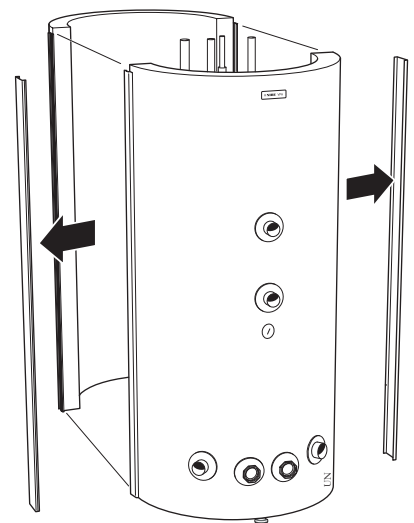
The figure shows VPA 450/300 -CU with insulation



Do not use any tools when dismantling the joining plate



Insulation removed



Carry out assembly in reverse order.

Install the enclosed insulation plugs around each connection, and in the hole for the lifting eye (copper) or above the anode (enamel). Finally, fit all the enclosed cover discs on each connection by pressing them over the connections.



NOTE

Fit the cover discs and the insulation plugs before installing the pipe.



NOTE

In certain cases, more insulation plugs are enclosed than are required.

Installation

VPA 450/300 can be equipped with immersion heater, the connection dimension is G50. During installation, ensure that there is enough room in front of the connection area to remove the immersion heater, see table on page 24.

Fit the enclosed cover discs before pipe installation. The cover discs, with self-adhesive backs, must be installed on the relevant connection, by pushing them over the connections.

All connections (including connections or holes left by the lifting eyes that are not used) must be insulated to minimise energy losses.

Pipe installation

Pipe installation must be carried out in accordance with current norms and directives.

The water heater must be fitted with the requisite valves, such as a safety valve, shut-off valve, non-return valve and vacuum valve (-Cu).

The water heater must be provided with a mixer valve, which limits the temperature of outgoing hot water to 60 °C. If this valve is not fitted, some other measure must be taken to prevent the risk of scalding.

Internal support bushes must be fitted when a plastic or annealed copper pipe is used. An overflow pipe must be routed from the safety valve to a suitable drain. The overflow pipe must be the same size as the safety valve. Route the overflow pipe from the safety valve, sloping along its entire length and ensure that it is frost proof. The mouth of the overflow pipe must be visible and not placed close to electrical components.

The water heater is equipped with two outgoing docking connections to allow docking from either side of the hot water heater.

A drain valve can be fitted in the G2" connection, which is not used for docking (use an adapter from G2" to the required size).

Commissioning and adjusting

Filling

The water heater

The water heater is filled by first opening a hot water tap in the system and then opening the shut-off valve for incoming cold water. This valve must then be fully open during operation. The hot water tap can only be shut off when the water heater is filled, which is when only water comes out of the tap (initially an air-water mixture comes out of the tap).

The climate system

When filling the climate system the double-jacketed space must be vented by opening the air nipple.. The air nipple may only be closed when water starts coming out of the air hole.

Water capacity

Charge power (kW)	NL number	T50 (minutes)*
8,5	4	205
10	4,25	190
13	4,5	150
15	4,75	95

* Tested with heat pump.

NL number According to DIN 4753

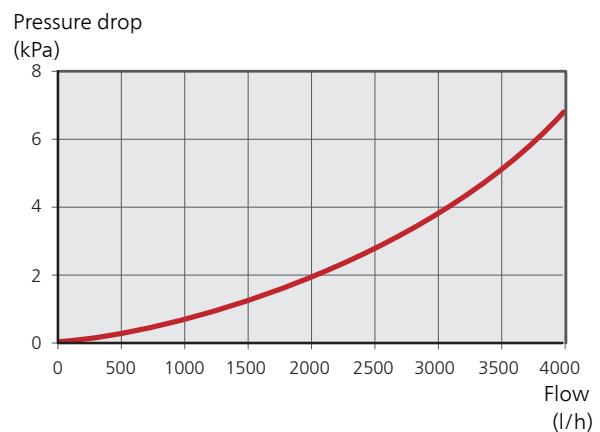
T50: Heating time from 10 to 50 °C

Vmax: Maximum hot water quantity at 50 °C in the water heater. 12 l/min gives 550 litres 40 °C mixed water. Incoming cold water 10 °C.

Pressure drop diagram

Primary side

Connection XL8 and XL9



Electrical installation



NOTE

Electrical installation and service must be carried out under the supervision of a qualified electrician, and in accordance with applicable electrical safety regulations.

VPA 450/300 can be supplemented with one or two immersion heaters, maximum output 2x9 kW.

Each immersion heater is supplemented with junction box type K11 (2-pole thermostat, 3-pole temperature limiter). Do not modify or reconnect!

A separate supply from group central is routed to each immersion heater.

Immersion heaters

Element	Output	Free space
IU 31	1500 W	250 mm
IU 33	2250 W	260 mm
IU 34	3000 W	280 mm
IU 36	4500 W	400 mm
IU 39	6000 W	400 mm
IU 310	7500 W	400 mm
IU 311	9000 W	400 mm



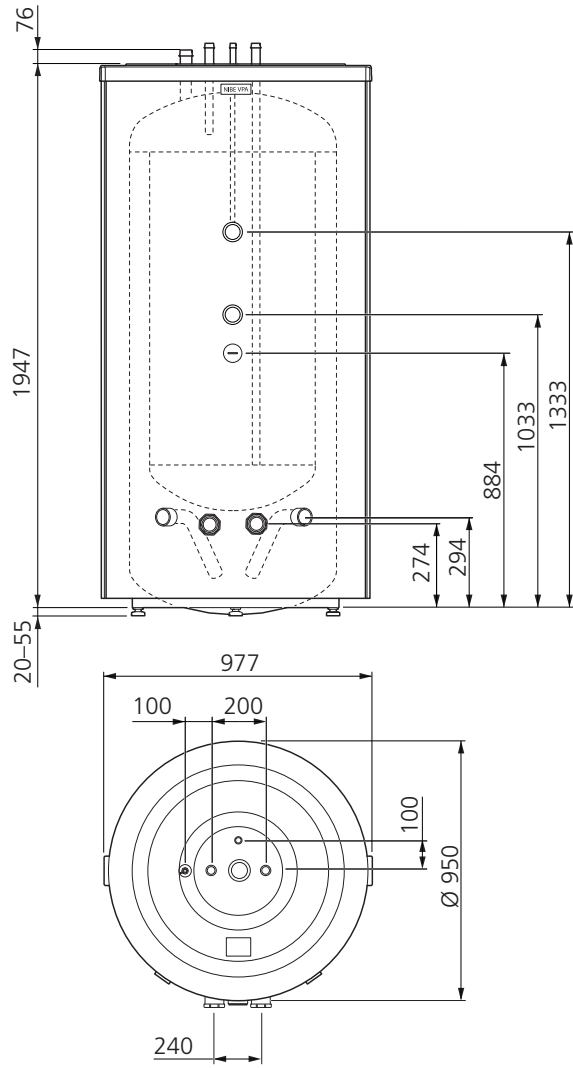
NOTE

The water heater must be completely filled with water before it is connected on the electrical side.

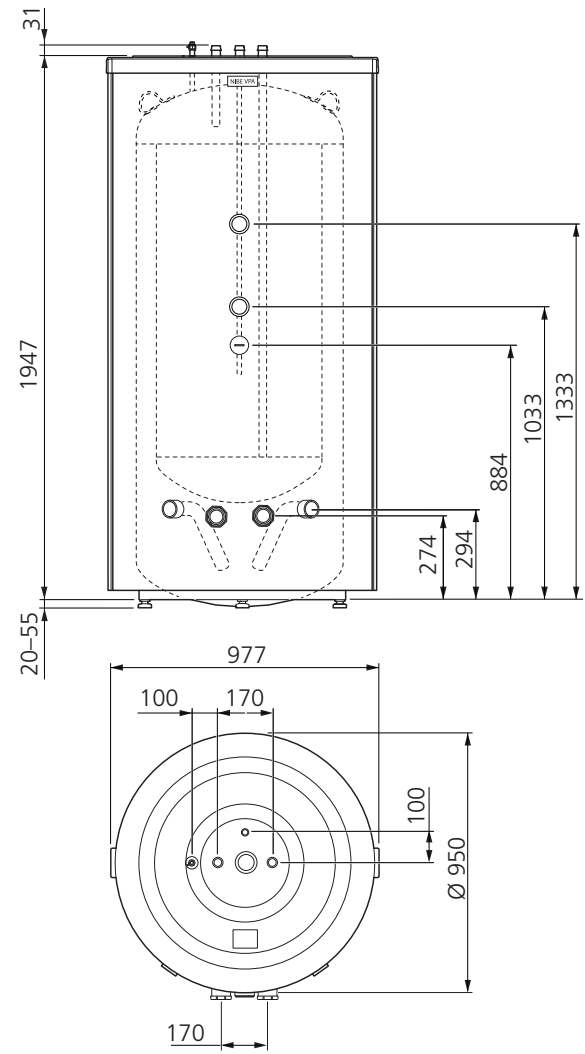
Technical data

Dimensions

VPA 450/300 -Cu

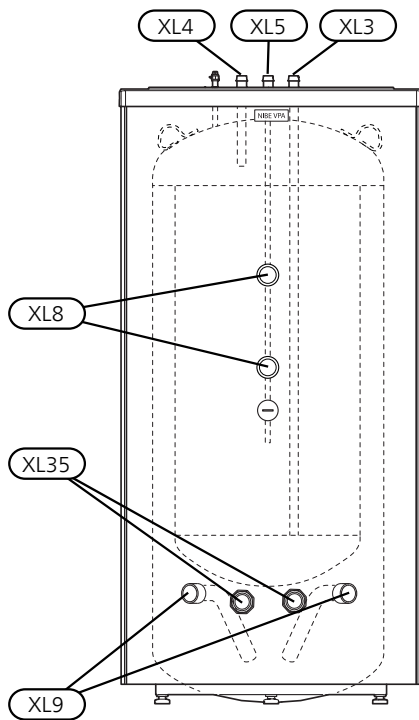


VPA 450/300 -E



Pipe connections

VPA 450/300



Connection VPA 450/300	-Cu	-E
XL3 Cold water Ø ext.	35 mm	G1 1/4"
XL4 Hot water Ø ext.	35 mm	G1 1/4"
XL5 Hot water circulation Ø ext.	22 mm	G1"
XL8 Connection docking, supply int.		G2"
XL9 Connection docking, return int.		G2"
XL35 Immersion heater connection int.		G2"

Technical specifications

Type		VPA 450/300-Cu	VPA 450/300-E
Efficiency class ¹		C	
Volume, water heater	litre	450	450
Volume, double-jacket	litre	285	285
Net weight	kg	275	280
Diameter without insulation Ø	mm	766	766
Required ceiling height	mm	2185	2185
Heat content at 50 °C	kWh	25	25
Equivalent amount of hot water (40 °C) ²	litre	550	550
Max. immersion heater length	mm	750	750
Max. pressure, water heater	(bar)	10	10
Max. pressure, double-jacket	(bar)	2,5	3
Corrosion protection		Copper	Enamel
Part No.		082 030	082 032

¹Scale for the product's efficiency class A+ - F.

²At incoming temperature 10 °C and hot water draining at 12 l/min.

Energy labelling

Supplier		NIBE	
Model		VPA 450/300-CU	VPA 450/300-E
Heat loss	W	126	126
Volume	l	735	735

Accessories

Not all accessories are available on all markets.

Anode, direct current (enamel only)

Part no. 034 208

Immersion heater

Immersion heater IU 31 - IU 311

See table (page 24)

Connection box K11

Connection box with thermostat and overheating protection.

(When connecting Immersion heater)

Part no. 018 893

Wichtige Informationen

Sicherheitsinformationen

In diesem Handbuch werden Installations- und Servicevorgänge beschrieben, die von Fachpersonal auszuführen sind.

Dieses Handbuch verbleibt beim Kunden.

Dieses Gerät darf von Kindern ab einem Alter von 8 Jahren sowie von Personen mit eingeschränkten physischen, sensorischen oder geistigen Fähigkeiten oder mangelnden Erfahrungen und Wissen nur dann verwendet werden, wenn diese unter Aufsicht stehen oder eine Anleitung zur sicheren Benutzung des Geräts erhalten haben und sich der vorhandenen Risiken bewusst sind. Kinder dürfen nicht mit dem Gerät spielen. Eine Reinigung und Wartung durch den Benutzer darf nicht von Kindern ohne Aufsicht ausgeführt werden.

Technische Änderungen vorbehalten!

©NIBE 2017.

Symbole



HINWEIS!

Dieses Symbol kennzeichnet eine Gefahr für Personen und Maschinen.



ACHTUNG!

Dieses Symbol kennzeichnet wichtige Informationen, die bei der Pflege der Anlage zu beachten sind.



TIP!

Dieses Symbol kennzeichnet Tipps, die den Umgang mit dem Produkt erleichtern.

Kennzeichnung

- CE** Die CE-Kennzeichnung ist für die meisten innerhalb der EU verkauften Produkte vorgeschrieben – unabhängig vom Herstellungsort.

Allgemeines

VPA 450/300 ist gemäß guter Ingenieurpraxis¹ konstruiert und hergestellt, um eine sichere Nutzung zu gewährleisten.

¹ Druckgeräterichtlinie 2014/68/EU Artikel 4 Punkt 3.

Seriennummer

Die Seriennummer wird auf der Produktoberseite angegeben.



ACHTUNG!

Geben Sie stets die Seriennummer des Produkts an, wenn Sie einen Fehler melden.

Recycling



Übergeben Sie den Verpackungsabfall dem Installateur, der das Produkt installiert hat, oder bringen Sie ihn zu den entsprechenden Abfallstationen.

Wenn das Produkt das Ende seiner Lebensdauer erreicht hat, darf es nicht über den normalen Hausmüll entsorgt werden. Stattdessen muss es bei speziellen Entsorgungseinrichtungen oder Händlern abgegeben werden, die diese Dienstleistung anbieten.

Eine unsachgemäße Entsorgung des Produkts durch den Benutzer zieht Verwaltungsstrafen gemäß geltendem Recht nach sich.

Installationskontrolle

Die Heizungsanlage ist vor der Inbetriebnahme einer Installationskontrolle gemäß den geltenden Vorschriften zu unterziehen. Diese Kontrolle darf nur von sachkundigen Personen ausgeführt werden.

✓	Beschreibung	Anmerkung	Unter-schrift	Datum
	Brauchwasser (Seite 37)			
	Absperrventile			
	Mischventil			
	Kaltwasser (Seite 37)			
	Absperrventile			
	Rückschlagventil			
	Sicherheitsventil			
	Strom (Seite 38)			
	Angeschlossene Stromversorgung			
	Fühler			
	Temperaturbegrenzer			

Für den Benutzer

Kontrolle und Wartung

Sicherheitsventil (nicht im Lieferumfang enthalten)

Am Sicherheitsventil des Brauchwasserspeichers tritt nach der Brauchwasserentnahme bisweilen Wasser aus. Dies beruht auf der Tatsache, dass sich das in den Brauchwasserspeicher nachströmende Kaltwasser bei der Erwärmung ausdehnt. Der dadurch entstehende Druck öffnet das Sicherheitsventil.

Die Funktion der Sicherheitsventile ist regelmäßig (ca. viermal jährlich) zu kontrollieren, um eine Blockierung zu verhindern.

Bei der Kontrolle wird das Sicherheitsventil per Hand geöffnet. Dabei sollte Wasser durch das Überlaufrohr fließen. Andernfalls ist das Sicherheitsventil defekt und muss ersetzt werden.

Schutzanode (nur VPA 450/300-E)

Der Brauchwasserspeicher ist mit einer Magnesiumanode ausgestattet, die als zusätzlicher Korrosionsschutz dient. Die Anode verbraucht sich einerseits, indem sie als Opferanode für die Poren in der Emaille fungiert. Andererseits verbraucht sie sich je nach chemischer Zusammensetzung des Wassers selbst.

Prüfen Sie deshalb per Sichtkontrolle die Anode innerhalb eines Jahres und danach regelmäßig je nach Verbrauchsgrad. Der Durchmesser einer neuen Anode beträgt 21 mm. Wenn der Durchmesser im Laufe der Zeit an einer Stelle unter 10 mm geschrumpft ist, gilt die Anode als verbraucht und muss ersetzt werden. Für einen Anodenwechsel unter beengten Montageverhältnissen wird eine Kettenanode angeboten, die lediglich etwa 180 mm Freiraum über dem Brauchwasserspeicher erfordert.

Ist nach ca. einem Jahr noch kein Anodenverbrauch zu beobachten, kann dies an einer schlechten Leitfähigkeit des Wassers liegen. In diesem Fall empfiehlt sich eine Wasseranalyse.



HINWEIS!

Die Schutzanode ist ein Verschleißteil! Bei bestimmten Wasserqualitäten kann eine Fremdstromanode empfehlenswert sein.

Leerung

Brauchwasserspeicher

1. Bei montierter Elektroheizpatrone ist deren Stromversorgung zu unterbrechen.
2. Schließen Sie den Kaltwassereintritt.

Die Leerung des Brauchwasserspeichers erfolgt über den Saugheber im Kaltwasseranschluss. Um eine Luftzufuhr herzustellen, kann ein Brauchwasserhahn im System geöffnet und ein Rohranschluss auf der Brauchwasserseite gelöst werden.

Klimatisierungssystem

1. Bei montierter Elektroheizpatrone ist deren Stromversorgung zu unterbrechen.
2. Schließen Sie den Kaltwassereintritt.

Leeren Sie den Doppelmantelbereich durch den Saugheber im Dockungsanschluss, am Austritt zur externen Wärmequelle. Bei Bedarf kann der Entlüftungsnippel für eine Luftzufuhr geöffnet werden. Vor dem Entleeren des Doppelmantelbereichs muss das gesamte Klimatisierungssystem berücksichtigt werden.

Service

Wenden Sie sich bei Servicebedarf an den Installateur. Seriennummer (PF3; 14 Ziffern) und Installationsdatum sind stets anzugeben.

Es dürfen nur Ersatzteile verwendet werden, die von NIBE geliefert wurden.

Für den Installateur

Allgemeines

VPA 450/300 ist eine Reihe mit Puffer-/Brauchwasserspeichern, die mit einer Wärmepumpe, einem Gas- oder Ölheizkessel verbunden werden können.

Die Brauchwasserspeicher bestehen aus einem Wasserspeicher und einem umgebenden Doppelmantelbereich aus Stahlblech. Der Wasserspeicher verfügt über einen Korrosionsschutz aus Kupfer oder Emaille.

Der Brauchwasserspeicher ist für einen maximalen Absicherungsdruck von 10 Bar ausgelegt. Die maximal zulässige Temperatur beträgt 90 °C.

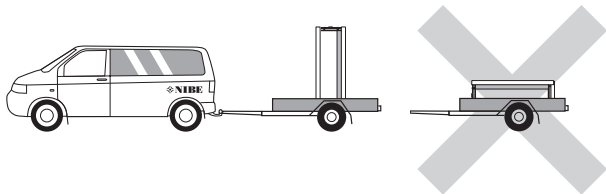
Der maximale Arbeitsdruck im Doppelmantel liegt bei 2,5 Bar für Kupfer und 3 Bar für Emaille.

Die Isolierung besteht für eine gute Wärmedämmung aus Neopor und Polyester-Fleece. Isolierung und Außenverkleidung aus grauem Kunststoff sind einfach abnehmbar, um ein Umbewegen des Speichers z.B. durch Türöffnungen zu erleichtern.

Zur Ausstattung von VPA 450/300 zählen zwei Heizpatronenanschlüsse und das Tauchrohr zur Regelung der Brauchwasserbereitung.

Transport

VPA 450/300 muss aufrecht stehend und trocken transportiert und gelagert werden. Beim Hereintragen von VPA 450/300 in ein Gebäude kann das Gerät jedoch vorsichtig auf die Rückseite gelegt werden.



Aufstellung

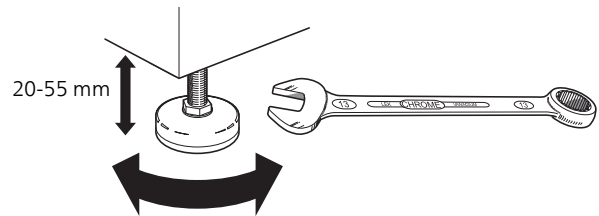
Der Brauchwasserspeicher darf nur stehend installiert werden.

Schrauben Sie den Brauchwasserspeicher von der Palette ab und heben Sie ihn mithilfe der Hebeöse an der Oberseite an seine Position.

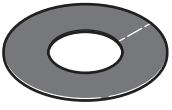
Um an die Hebeösen von VPA 450/300 E zu gelangen, muss die obere Isolierung entfernt werden.

Stellen Sie das VPA 450/300 auf eine feste Unterlage mit ausreichender Tragfähigkeit, vorzugsweise einen Betonfußboden oder ein Betonfundament. Nutzen Sie die einstellbaren Beine des Produkts, um das Gerät waagrecht und stabil aufzustellen.

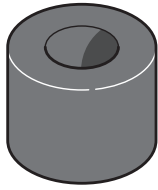
Der Aufstellungsbereich von VPA 450/300 muss über einen Bodenabfluss verfügen.



Beiliegende Komponenten



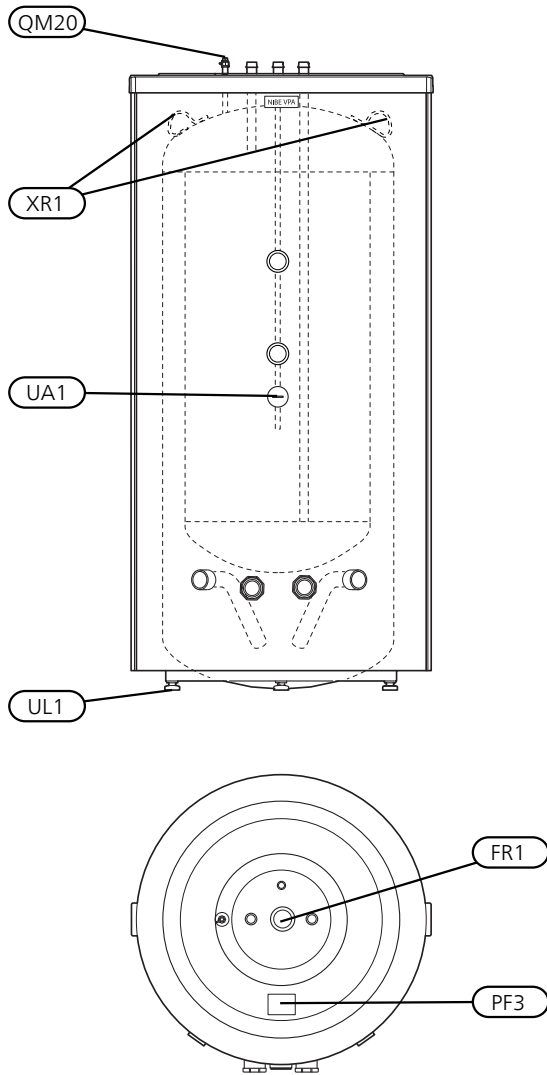
Abdeckscheiben



Verschlussstopfen

Position der Komponenten

VPA 450/300



Bezeichnung	Bezeichnung
FR1	Schutzanode (nur VPA 450/300 -E)
PF3	Seriennummernschild
QM20	Entlüftung, Heizungsmedium
UA1	Tauchrohr, Anschluss Wärmepumpe BT6, Ø 11 mm (Innengew.)
UL1	Stellfüße
XR1	Hebelasche

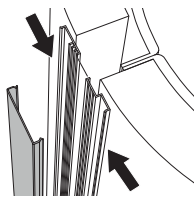
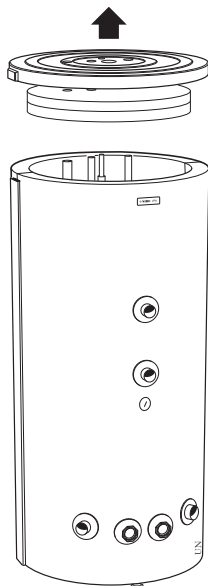
Demontage der Isolierung

Die Isolierung lässt sich demontieren, um das Arbeiten unter beengten Bedingungen zu erleichtern. (Der Durchmesser ohne Isolierung beträgt für VPA 450/300 $\varnothing 766$ mm.)

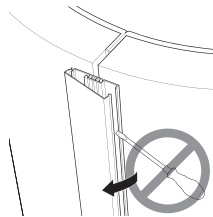
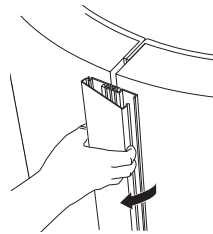
- Heben Sie Kunststoffoberseite und obere Isolierung ab.
- Entfernen Sie die Verbindungsschienen, die die Isoliermantelhälften zusammenhalten. Verwenden Sie bei der Demontage keine Werkzeuge.
- Haken Sie die Isoliermantelhälften auseinander und demontieren Sie sie. Der Außendurchmesser des Speichers ist ca. 200 mm geringer ohne Isoliermäntel.

Die Abbildung zeigt VPA 450/300

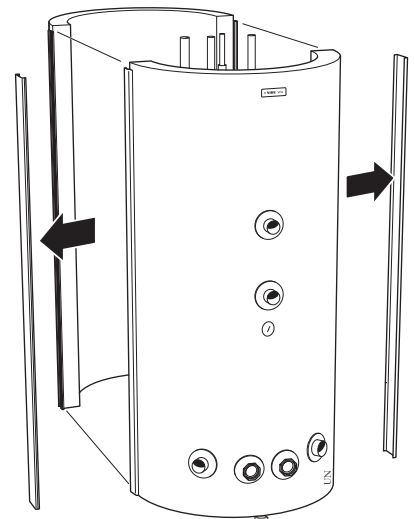
-CU
mit Isolierung



Verwenden Sie keine Werkzeuge
bei der Demontage der Verbindungs-
schiene.



Isolierung entfernt



Die erneute Montage geschieht in umgekehrter Reihenfolge.

Montieren Sie die beiliegenden Verschlussstopfen am jeweiligen Anschluss und in der Öffnung für die Hebeöse (Kupfer) bzw. über der Anode (Emaille). Montieren Sie abschließend alle mitgelieferten Abdeckscheiben am jeweiligen Anschluss, indem Sie sie aufdrücken.



HINWEIS!

Montieren Sie die Abdeckscheiben und Verschlussstopfen vor der Rohrinstallation.



HINWEIS!

In einigen Fällen liegen mehr Verschlussstopfen bei, als benötigt werden.

Installation

VPA 450/300 kann mit einer Elektroheizpatrone ausgestattet werden. Anschlussabmessungen: G50. Bei der Installation ist vor dem Anschlusskasten auf einen ausreichenden Freiraum zur Demontage der Elektroheizpatrone zu achten, siehe Tabelle auf Seite 38.

Montieren Sie die beiliegenden Abdeckscheiben vor der Rohrinstallation. Die Abdeckscheiben mit selbstklebender Rückseite werden durch Aufdrücken am jeweiligen Anschluss angebracht.

Alle Anschlüsse (auch Anschlüsse und Öffnungen an nicht verwendeten Hebeösen) sind zu isolieren, um Leerlaufverluste zu minimieren.

Rohrinstallation

Die Rohrinstallation muss gemäß den geltenden Vorschriften ausgeführt werden.

Der Brauchwasserspeicher ist mit der erforderlichen Ventilausrüstung zu versehen. Dazu zählen u.a. Sicherheitsventil, Absperrventil, Rückschlagventil und Vakuumventil (-Cu).

Der Speicher ist mit einem Mischventil auszustatten, das die Temperatur des austretenden Heißwassers auf 60 °C begrenzt. Ist dieses Ventil nicht vorhanden, muss einer Verbrühungsgefahr auf andere Weise vorgebeugt werden.

Wenn ein Kunststoffrohr oder weichgeglühtes Kupferrohr zum Einsatz kommt, ist eine innere Stützhülse zu montieren. Vom Sicherheitsventil ist ein Überlaufrohr zu einem geeigneten Abfluss zu verlegen. Die Abmessungen des Überlaufrohrs müssen mit denen des Sicherheitsventils übereinstimmen. Das Überlaufrohr vom Sicherheitsventil muss über die gesamte Länge mit Gefälle verlegt werden und ist frostfrei zu halten. Der Austritt des Überlaufrohrs muss im Sichtbereich liegen und darf sich nicht in der Nähe elektrischer Komponenten befinden.

Der Brauchwasserspeicher ist mit zwei Dockungsanschlüssen versehen, um den Anschluss von der gewünschten Seite des Brauchwasserspeichers zu erleichtern.

Das Entleerungsventil kann vorzugsweise in dem G2"-Anschluss installiert werden, der nicht für eine Dockung verwendet wird. (Nutzen Sie ein Reduzierstück von G2" auf die gewünschte Größe.)

Inbetriebnahme und Einstellung

Befüllung

Brauchwasserspeicher

Zum Befüllen des Brauchwasserspeichers wird zuerst ein Brauchwasserhahn im System und anschließend das Absperrventil für den Kaltwasserzulauf geöffnet. Dieses Ventil verbleibt während des Betriebs durchgehend geöffnet. Erst wenn nur noch Wasser ohne Lufteinschlüsse aus dem Hahn austritt, kann dieser geschlossen werden und der Brauchwasserspeicher gilt als befüllt.

Klimatisierungssystem

Beim Befüllen des Klimatisierungssystems ist der Doppelmantelbereich zu entlüften, indem der Entlüftungsnippel geöffnet wird. Erst wenn Wasser aus der Entlüftungsöffnung austritt, kann der Entlüftungsnippel geschlossen werden.

Wasserkapazität

Bereitungsleistung (kW)	NL-Zahl	T50 (min)*
8,5	4	205
10	4,25	190
13	4,5	150
15	4,75	95

* Mit der Wärmepumpe getestet.

NL-Zahl gemäß DIN 4753

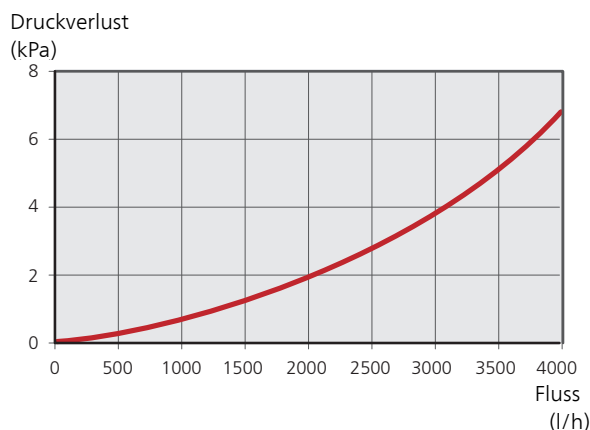
T50 Erwärmungsdauer von 10 auf 50 °C

Vmax: Maximale Brauchwassermenge bei 50 °C im Brauchwasserspeicher. 12 l/min ergeben 550 l 40 °C Mischwasser. Kaltwassereintritt 10 °C.

Druckabfalldiagramm

Primärseite

Anschluss XL8 und XL9



Elektrische Installation



HINWEIS!

Elektrische Installation sowie eventuelle Servicearbeiten müssen unter Aufsicht eines ausgebildeten Elektroinstallateurs sowie gemäß den geltenden Vorschriften zur elektrischen Sicherheit erfolgen.

VPA 450/300 kann um eine Elektroheizpatrone oder zwei Elektroheizpatronen mit einer maximalen Leistung von 2x9 kW ergänzt werden.

Jede Elektroheizpatrone wird um eine Anschlusseinheit vom Typ K 11 (2-poliger Thermostat, 3-poliger Sicherheitstemperaturbegrenzer) ergänzt. Es dürfen weder Änderungen noch Umschaltungen erfolgen!

Eine separate Versorgung von der Sicherungstafel ist zu jeder Elektroheizpatrone zu verlegen.

Elektroheizpatronen

Element	Leistung	Freiraum
IU 31	1500 W	250 mm
IU 33	2250 W	260 mm
IU 34	3000 W	280 mm
IU 36	4500 W	400 mm
IU 39	6000 W	400 mm
IU 310	7500 W	400 mm
IU 311	9000 W	400 mm



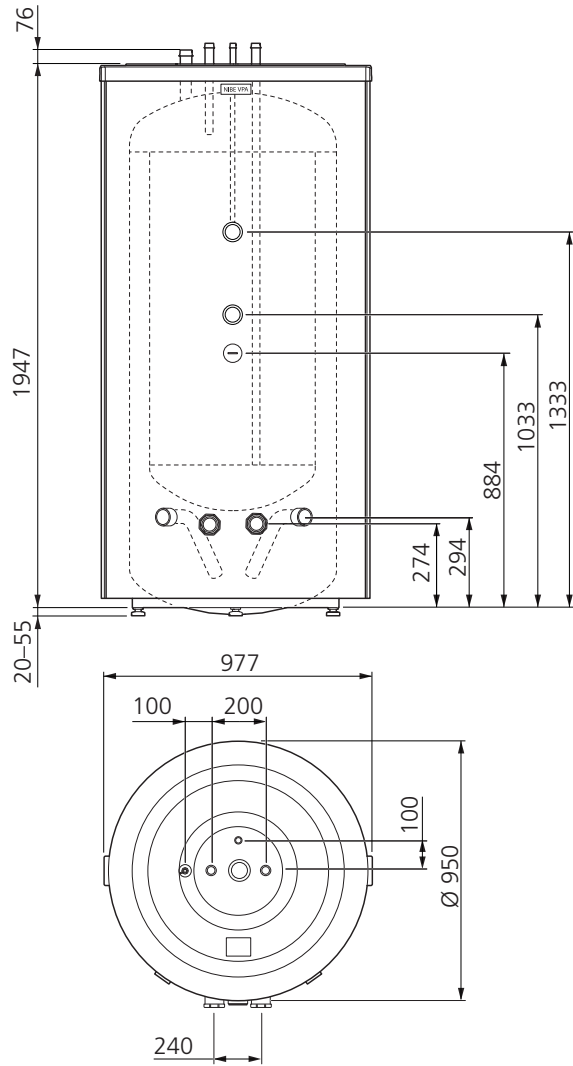
HINWEIS!

Der Brauchwasserspeicher muss vor einem Stromanschluss vollständig mit Wasser gefüllt werden.

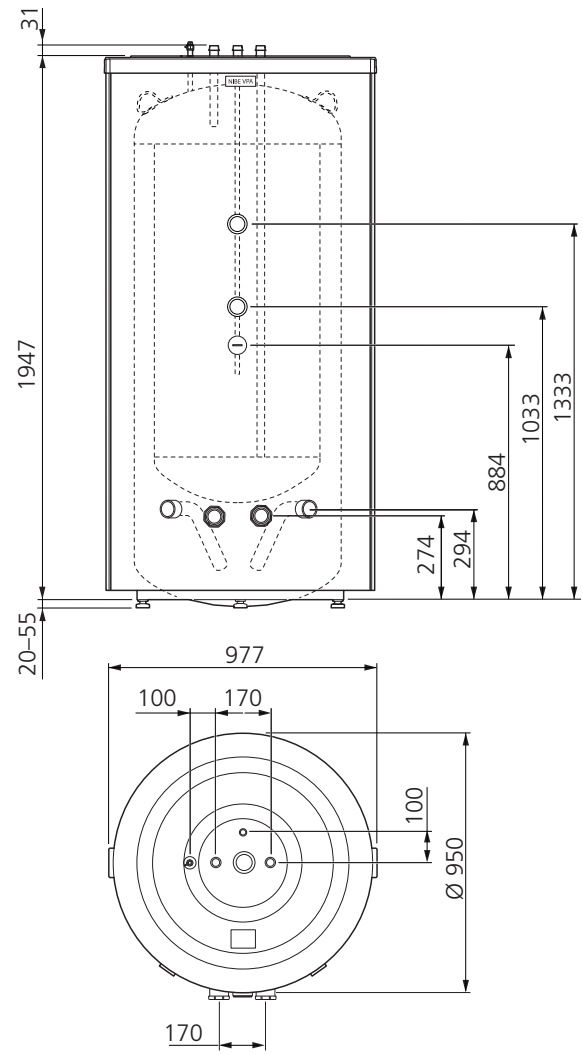
Technische Daten

Maße

VPA 450/300 -Cu

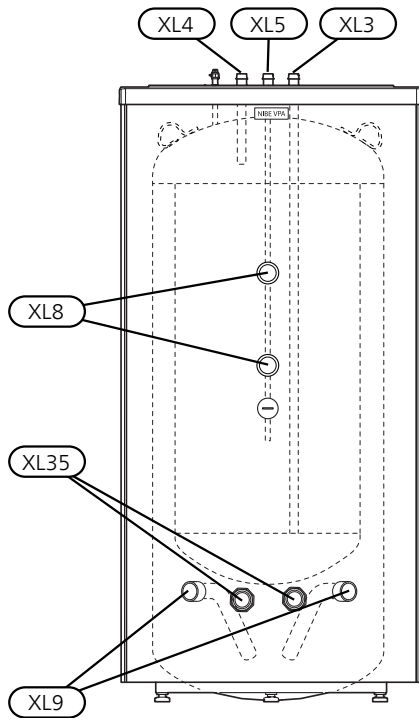


VPA 450/300 -E



Rohranschlüsse

VPA 450/300



Anschluss VPA 450/300	-Cu	-E
XL3 Kaltwasser Außendurchm.	35 mm	G1 1/4"
XL4 Brauchwasser Außendurchm.	35 mm	G1 1/4"
XL5 Brauchwasserzirkulation Außendurchm.	22 mm	G1"
XL8 Dockungsanschluss, Vorlauf Innengew.		G2"
XL9 Dockungsanschluss, Rücklauf Innengew.		G2"
XL35 Anschluss für die Elektroheizpatrone Innengew.		G2"

Technische Daten

Typ		VPA 450/300-Cu	VPA 450/300-E
Effizienzklasse ¹		C	
Volumen, Brauchwasserspeicher	l	450	450
Volumen, Doppelmantel	l	285	285
Nettogewicht	kg	275	280
Durchmesser ohne Isolierung Ø	mm	766	766
Erforderliche Montagehöhe	mm	2185	2185
Heizleistung bei 50 °C	kWh	25	25
Entsprechende Brauchwassermenge (40 °C) ²	l	550	550
Max. Heizpatronenlänge	mm	750	750
Max. Druck, Brauchwasserspeicher	Bar	10	10
Max. Druck, Doppelmantel	Bar	2,5	3
Korrosionsschutz		Kupfer	Emaile
Art.nr.		082 030	082 032

¹Skala für die Effizienzklasse des Produkts A+ - F.

²Bei einer Eintrittstemperatur von 10 °C und einer Brauchwasserentnahme von 12 l/min.

Energieverbrauchskennzeichnung

Hersteller		NIBE	
Modell		VPA 450/300-CU	VPA 450/300-E
Wärmeverlust	W	126	126
Volumen	l	735	735

Zubehör

Nicht alle Zubehörkomponenten sind auf allen Märkten verfügbar.

Anode, Gleichstrom (nur Emaile)

Art.nr. 034 208

Anschlusseinheit K11

Anschlusseinheit mit Thermostat und Überhitzungsschutz.
(Bei Anschluss einer Elektroheizpatrone)

Art.nr. 018 893

Elektroheizpatrone

Elektroheizpatrone IU 31 - IU 311

Siehe Tabelle (Seite 38)

Belangrijke informatie

Veiligheidsinformatie

In deze handleiding worden de installatie- en onderhoudsprocedures voor uitvoering door specialisten beschreven.

De handleiding moet bij de klant worden achtergelaten.

Dit apparaat kan worden gebruikt door kinderen vanaf 8 jaar of door personen met beperkingen van psychische, zintuigelijke of lichamelijke aard, of door personen met gebrek aan kennis en ervaring, wanneer zij onder toezicht staan en instructies hebben ontvangen om het apparaat veilig te gebruiken en zij de bijkomende gevaren begrijpen. Kinderen mogen niet met het apparaat spelen. Het reinigen en onderhoud dat door de gebruiker mag worden uitgevoerd, kan niet zonder toezicht door kinderen worden uitgevoerd.

Rechten om ontwerpwijzigingen door te voeren zijn voorbehouden.

©NIBE 2017.

Algemeen

VPA 450/300 is ontworpen en gemaakt volgens goed technisch gebruik¹ teneinde een veilig gebruik te garanderen.

¹ Richtlijn Drukapparatuur 2014/68/EU Artikel 4 lid 3.

Serienummer

Het serienummer staat boven op het product.



LET OP!

Vermeld bij het doorgeven van een storing altijd het serienummer van het product.

Terugwinning



Laat het afvoeren van de verpakking over aan de installateur van het product of aan speciale afvalstations.

■ Doe gebruikte producten niet bij het normale huishoudelijke afval. Breng het naar een speciaal afvalstation of naar een dealer die dit type service aanbiedt.

Het onjuist afvoeren van het product door de gebruiker leidt tot boetes volgens de actuele wetgeving.

Symbolen



Voorzichtig!

Dit symbool duidt aan dat een persoon of de machine gevaar loopt.



LET OP!

Dit symbool duidt belangrijke informatie aan over wat u in de gaten moet houden tijdens onderhoud aan uw installatie.



TIP

Dit symbool duidt tips aan om het gebruik van het product te vergemakkelijken.

Keurmerk

- CE** Het CE-keurmerk is verplicht voor de meeste producten die in de EU worden verkocht, ongeacht het land waar ze zijn gemaakt.

Inspectie van de installatie

Volgens de geldende voorschriften moet de verwarmingsinstallatie aan een inspectie worden onderworpen voordat deze in gebruik wordt genomen. De inspectie moet door een daartoe bevoegd persoon worden uitgevoerd.

✓	Beschrijving	Opmerkingen	Handtekening	Datum
	Warmtapwater (pagina 50)			
	Afsluiters			
	Mengklep			
	Koud water (pagina 50)			
	Afsluiters			
	Terugslagklep			
	Overstortventiel			
	Elektriciteit (pagina 51)			
	Aangesloten voeding			
	Sensoren			
	Temperatuurbegrenzer			

Voor de gebruiker

Onderhoud

Veiligheidsklep (niet bijgeleverd)

Uit de inlaatcombinatie van de boiler ontsnapt soms wat water als warm water is gebruikt. Dit komt doordat het koude water bij binnenkomst in de boiler uitzet bij het verhitten, waardoor de druk toeneemt en de veiligheidsklep opengaat.

De werking van de veiligheidskleppen moet regelmatig worden gecontroleerd (circa vier keer per jaar) om te voorkomen dat deze vast gaan zitten.

Voor het controleren van de klep opent u de veiligheidsklep handmatig en controleert u of er water door de afvoerleiding stroomt. Als dit niet gebeurt, is de veiligheidsklep defect en moet deze worden vervangen.

Opofferingsanode (alleen VPA 450/300-E E)

De boiler is voorzien van een magnesium anode die extra bescherming tegen corrosie biedt. De anode slijt deels door de poriën in het emaille en deels door verbruik vanwege de chemische samenstelling van het water.

Controleer het verbruik van de anode binnen een jaar en daarna periodiek. Als de anode nieuw is, heeft deze een diameter van 21 mm. Als de diameter in het meest gebruikte gebied minder dan 10 mm is geworden, is de anode verbruikt en moet deze worden vervangen. Bij het vervangen van anodes in kleine ruimtes is er een kettinganode verkrijgbaar, die slechts ongeveer 180 mm ruimte boven de boiler vereist.

Als er na een paar jaar geen anodeverbruik is, kan dit komen door een slecht geleidend vermogen in het water. Een analyse van het water wordt dan aanbevolen.



Voorzichtig!

De opofferingsanode is een verbruiksartikel! Voor speciale waterkwaliteiten wordt een gelijkstroomanode aanbevolen.

Systeem leegmaken

De boiler

1. Indien er een elektrisch verwarmingselement is geïnstalleerd, sluit dan de voeding hiernaartoe af.
2. Sluit de koudwatertoevoer af.

De boiler wordt geleegd via de sifon in de koudwateraansluiting. Voor beluchting kan een warmtapwaterkraan in het systeem worden geopend of een leidingkoppeling in het warmtapwatersysteem worden losgedraaid.

Het klimaatstelsel

1. Indien er een elektrisch verwarmingselement is geïnstalleerd, sluit dan de voeding hiernaartoe af.
2. Sluit de koudwatertoevoer af.

Leeg de ruimte met dubbele mantel met behulp van de sifon op de koppelingsaansluiting, uitgaande naar de externe warmtebron. Indien nodig kan de ontluchtingsnippel worden geopend om lucht toe te voeren. Houd rekening met het volledige klimaatstelsel voordat de ruimte met dubbele mantel wordt geleegd.

Service

Neem voor service contact op met de installateur. Vermeld altijd het serienummer (PF3) (14 cijfers) en de installatiedatum.

Er mag alleen gebruik worden gemaakt van reserveonderdelen die worden geleverd door NIBE.

Voor de installateur

Algemeen

De VPA 450/300 is een boilerserie, geschikt voor aansluiting op warmtepompen, gas- of oliegestookte ketels.

De boilers bestaan uit een ketel, omringd door een dubbelwandige mantel van plaatstaal. De ketel zelf heeft een voering van koper of emaille ter bescherming tegen corrosie.

De boiler is ontworpen en geproduceerd voor een maximale uitschakeldruk van 10 bar. De maximaal toegestane temperatuur is 90 °C.

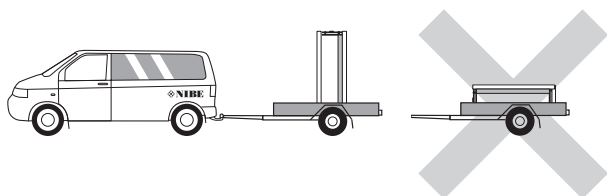
De maximale werkdruk in de dubbele mantel is 2,5 bar voor koper en 3 bar voor emaille.

De isolatie bestaat uit Neopor en polyesterfleece, wat voor een uitstekende warmte-isolatie zorgt. De isolatie en de grijze kunststof buitenbekleding kunnen eenvoudig worden verwijderd om de boiler gemakkelijker door bijvoorbeeld deuropeningen te verplaatsen.

VPA 450/300 is uitgerust met twee aansluitingen voor elektrische verwarmingselementen en een dompelbuis om de tapwaterverwarming te kunnen regelen.

Transport

De VPA 450/300 dient verticaal en droog te worden vervoerd en opgeslagen. Tijdens het naar binnen dragen kan de VPA 450/300 echter voorzichtig op de achterkant worden neergelegd.



Montage

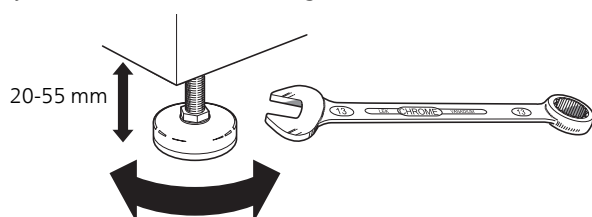
De boiler is uitsluitend ontworpen voor rechtopstaande installatie.

De boiler wordt van de pallet geschroefd en in positie geheven. Gebruik hiervoor het hijssoog bovenop.

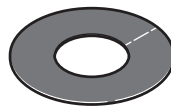
De bovenste isolatie moet worden verwijderd om toegang te krijgen tot de hijsogen op de VPA 450/300 E.

Plaats de VPA 450/300 op een stevige ondergrond die het gewicht kan dragen, bij voorkeur op een betonnen vloer of een betonnen fundament. Gebruik de verstelbare poten van het product voor een horizontale en stabiele installatie.

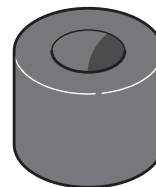
Het gebied waar de VPA 450/300 wordt geplaatst, moet zijn voorzien van afwatering in de vloer.



Geleverde componenten



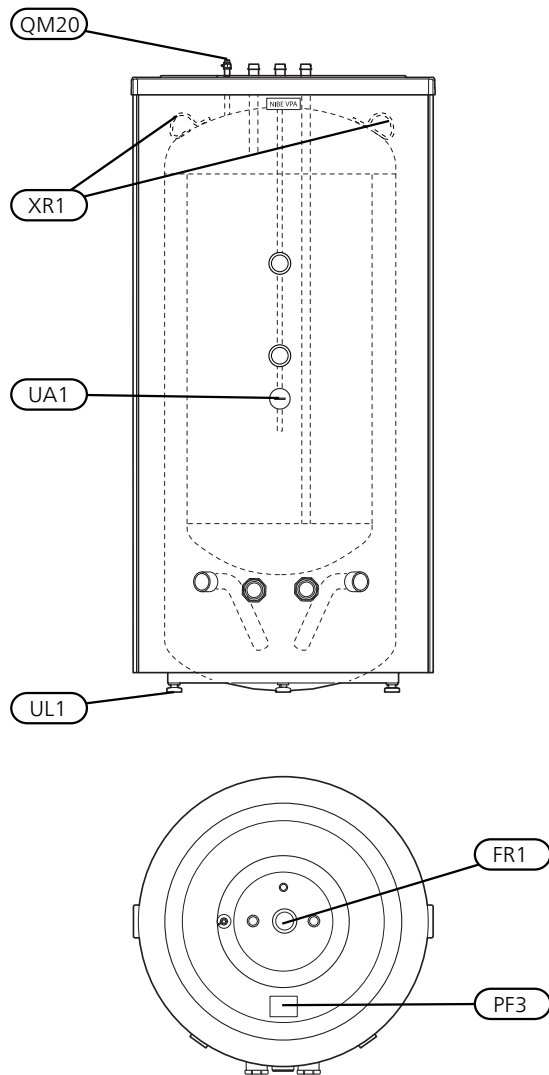
Afdekschijven



Isolatiekop

Plaats van de onderdelen

VPA 450/300



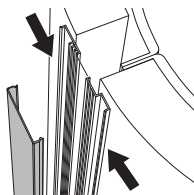
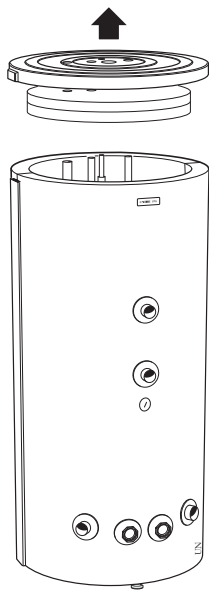
Aanduiding	Naam
FR1	Opofferingsanode (alleen VPA 450/300 E)
PF3	Serienummerplaatje
QM20	Ontluchten, verwarmingssysteem
UA1	Dompelbuis, aansluiting warmtepomp BT6, Ø 11 mm (int.)
UL1	Stelvoeten
XR1	Hijsoog

De isolatie verwijderen

De isolatie kan worden verwijderd zodat u gemakkelijker kunt werken in een beperkte ruimte (de diameter zonder isolatie is voor de VPA 450/300 \varnothing 766 mm).

- Til de kunststof bovenkant en de bovenisolatie weg.
- Verwijder de verbindingsplaten die de isolatiemantelhelften bij elkaar houden. Gebruik geen gereedschappen bij het demonteren.
- Haak de isolatiemantelhelften los en verwijder deze. De buitendiameter van de boiler wordt zonder de isolatiemantelhelften ca. 200 mm kleiner.

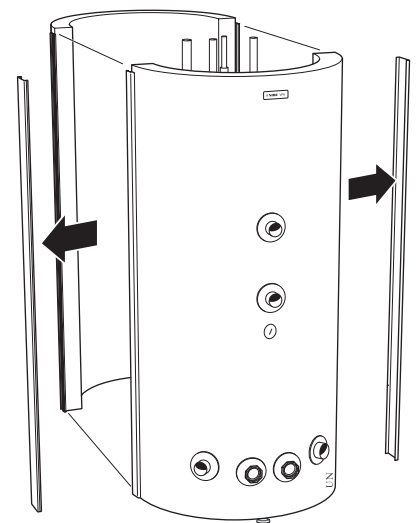
In de afbeelding wordt de VPA 450/300 -CU getoond met isolatie



Gebruik geen gereedschappen bij het demonteren van de verbindingsplaat



Isolatie verwijderd



De montage moet in omgekeerde volgorde worden uitgevoerd.

Installeer de meegeleverde isolatiedoppen om alle aansluitingen en in de opening voor het hijs oog (koper) of boven de anode (emaille). Bevestig tot slot op elke verbinding alle bijgeleverde afdekschijven door deze op de verbindingen te drukken.



Voorzichtig!

Bevestig de rozetten en de isolatiedoppen voordat u de leiding installeert.



Voorzichtig!

In sommige gevallen zijn er meer isolatiedoppen meegeleverd dan nodig zijn.

Installatie

VPA 450/300 kan worden uitgerust met een elektrisch verwarmingselement, de aansluitafmeting is G50. Zorg er tijdens installatie voor dat er genoeg ruimte is vóór het aansluitgebied om het elektrische verwarmingselement te verwijderen, zie de tabel op pagina 51.

Breng de bijgeleverde afdekkingen aan voordat u de leidingen installeert. De afdekkingen met zelfhechtende achterkanten moeten worden aangebracht op de betreffende aansluiting door ze over de aansluitingen te duwen.

Alle aansluitingen (inclusief aansluitingen of openingen van de niet-gebruikte hijsogen) moeten worden geïsoleerd om het energieverlies zo klein mogelijk te houden.

Leidingen installeren

Leidingen moeten volgens de geldende normen en richtlijnen worden aangesloten.

De boiler moet worden voorzien van de benodigde afsluiters, zoals een veiligheidsventiel, afsluitkraan, terugslagklep en beluchter (-Cu).

De boiler moet worden voorzien van een mengklep die de temperatuur van het uitgaande warmtapwater begrenst op 60 °C. Als deze klep niet is aangebracht, moeten andere maatregelen worden genomen om brandwonden te voorkomen.

Gebruik interne steunhulzen als een kunststof of roodkoperen leiding wordt aangesloten. Leid vanaf de veiligheidsklep een afvoerleiding naar een geschikte afvoer. De afvoerleiding moet dezelfde diameter hebben als de veiligheidsklep. Fixeer de afvoerleiding vanaf de veiligheidsklep over de gehele lengte schuin omlaag en zorg ervoor dat deze vorstbestendig is. De uitstroomopening van de afvoerleiding moet zichtbaar zijn en mag niet te dicht bij elektrische componenten worden geplaatst.

De boiler is voorzien van twee uitgaande aansluitingen om verbinding vanaf beide zijden van de boiler mogelijk te maken.

Er kan een afvoerklep worden aangesloten in de G2"-aansluiting, die niet voor het aansluiten wordt gebruikt (gebruik een verloop van G2" naar de benodigde maat).

Inbedrijfstelling en afstelling

Vullen

De boiler

De boiler wordt gevuld door eerst een warmtapwaterkraan in het systeem te openen en dan de afsluitkraan voor het aangevoerde koude water te openen. Deze afsluiter moet vervolgens volledig open blijven staan tijdens bedrijf. De warmtapwaterkraan kan alleen worden afgesloten als de boiler gevuld is, wat wil zeggen dat er alleen water uit de kraan komt (in eerste instantie komt er een mengsel van lucht en water uit de kraan).

Het klimaatsysteem

Bij het vullen van het klimaatsysteem moet de ruimte met dubbele mantel worden ontluicht door de ontluichtingsnippel te openen. De ontluichtingsnippel mag pas worden gesloten als er water uit het ontluichtingsgat begint te komen.

Watercapaciteit

Laadvermogen (kW)	NL-nummer	T50 (minuten)*
8,5	4	205
10	4,25	190
13	4,5	150
15	4,75	95

* Getest met warmtepomp.

NL-nummer conform DIN 4753

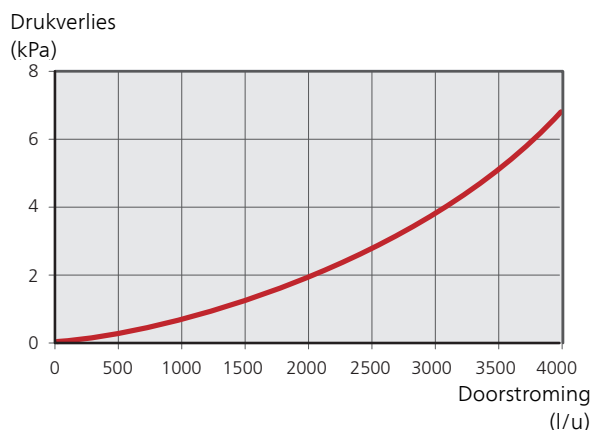
T50: Opwarmtijd van 10 naar 50 °C

Vmax: Maximaal warmtapwatervolume bij 50 °C in de boiler. 12 l/min geeft 550 liter 40 °C gemengd water. Inkomend koud water 10 °C.

Drukverlies diagram

(Primair tussen aansluitingen 4a en 4b)

Verbinding XL8 en XL9



Elektrische installatie



Voorzichtig!

Elektrische installaties en onderhoud moeten worden verricht onder toezicht van een erkende elektricien volgens de geldende regelgeving op het gebied van elektrische veiligheid.

VPA 450/300 kan worden aangevuld met een of twee elektrische verwarmingselementen, maximaal vermogen 2x9 kW.

Elk elektrisch verwarmingselement wordt aangevuld met aansluitdoos type K11 (2-polige thermostaat, 3-polige temperatuurbegrenzer). Niet aanpassen of opnieuw aansluiten!

Er wordt een aparte voeding van de groepscentrale naar elk elektrisch verwarmingselement.

Elektrische verwarmingselementen

Element	Uitgang	Vrije ruimte
IU 31	1500 W	250 mm
IU 33	2250 W	260 mm
IU 34	3000 W	280 mm
IU 36	4500 W	400 mm
IU 39	6000 W	400 mm
IU 310	7500 W	400 mm
IU 311	9000 W	400 mm



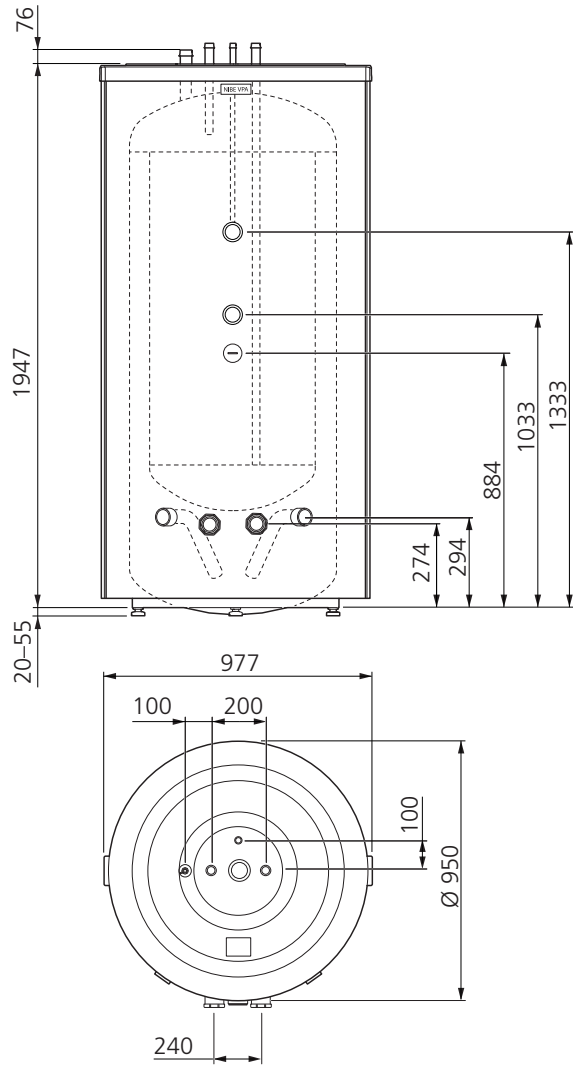
Voorzichtig!

De boiler moet volledig gevuld worden met water voordat deze wordt aangesloten aan de elektrische zijde.

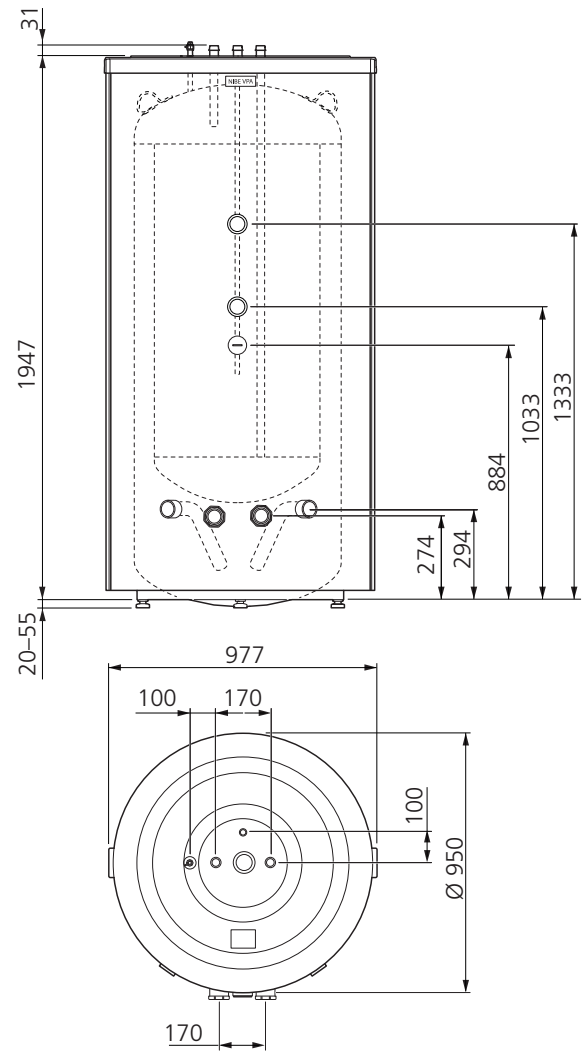
Technische gegevens

Afmetingen

VPA 450/300 -Cu

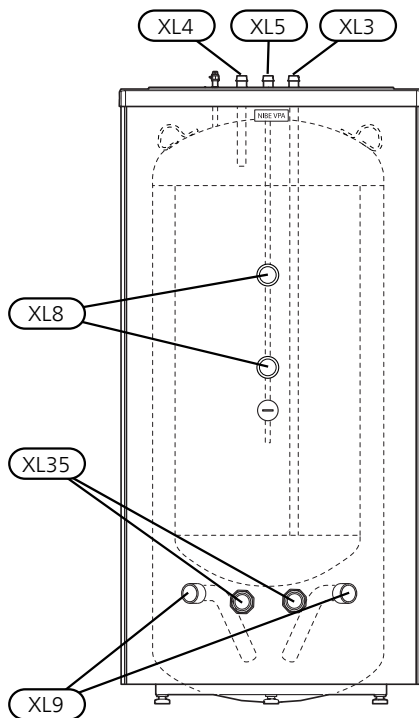


VPA 450/300 -E



Aansluiting van de leidingen

VPA 450/300



Aansluiting VPA 450/300	-Cu	-E
XL3 Koud water Ø ext.	35 mm	G1 1/4"
XL4 Heet water Ø ext.	35 mm	G1 1/4"
XL5 Warmtapwatercircuit Ø ext.	22 mm	G1"
XL8 Koppelingsaansluiting, aanvoer int.		G2"
XL9 Koppelingsaansluiting, retour int.		G2"
XL35 Aansluiting elektrisch verwarmingselement int.		G2"

Technische specificaties

Type		VPA 450/300-Cu	VPA 450/300-E
Efficiëntieklasse ¹		C	
Volume, warmtapwater	liter	450	450
Volume, dubbele mantel	liter	285	285
Netto gewicht	kg	275	280
Diameter zonder isolatie Ø	mm	766	766
Benodigde opstelhoogte	mm	2185	2185
Warmte-inhoud bij 50 °C	kWh	25	25
Overeenkomstige hoeveelheid warmtapwater (40 °C) ²	liter	550	550
Max. lengte elektrisch verwarmingselement	mm	750	750
Max. druk, boiler	(bar)	10	10
Max. druk, dubbele mantel	(bar)	2,5	3
Corrosiebeveiliging		Koper	Email
Ond.nr.		082 030	082 032

¹Schaal voor de efficiëntieklasse van het product A+ - F.

²Bij ingaande temperatuur van 10 °C en warmwaterafvoer bij 12 l/min.

Energielabel

Naam leverancier		NIBE	
Model leverancier		VPA 450/300-CU	VPA 450/300-E
Warmteverlies	W	126	126
Volume	l	735	735

Accessoires

Niet alle accessoires zijn verkrijgbaar op alle markten.

Anode, gelijkstroom (uitsluitend emaille)

Onderdeelnr. 034 208

Aansluitkast K11

Aansluitkast met thermostaat en oververhittingsbeveiliging (bij aansluiten van elektrisch verwarmingselement)

Art.nr. 018 893

Elektrisch verwarmingselement

Elektrisch verwarmingselement IU 31 - IU 311

Zie de tabel (pagina 51)

NIBE AB Sweden
Hannabadsvägen 5
Box 14
SE-285 21 Markaryd
info@nibe.se
www.nibe.eu



331984