

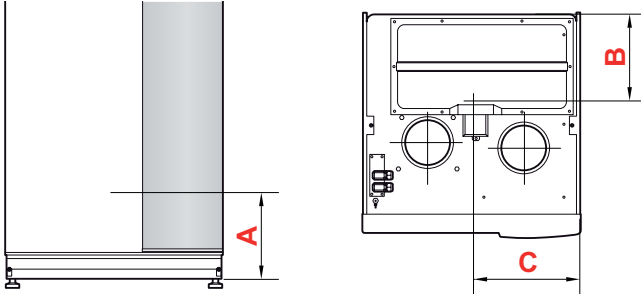


TIF 1452-1
NIBE F750
331451

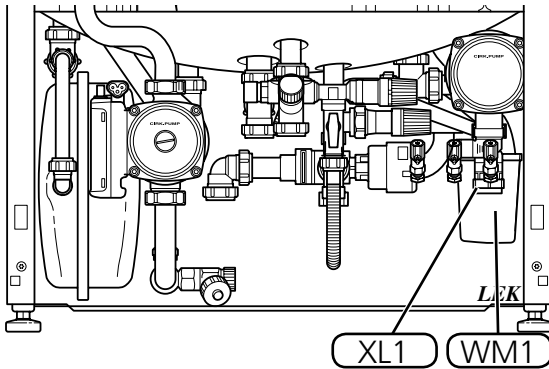
TEKNISK INFORMATION / TECHNICAL INFORMATION / TECHNISCHER INFORMATION

F750

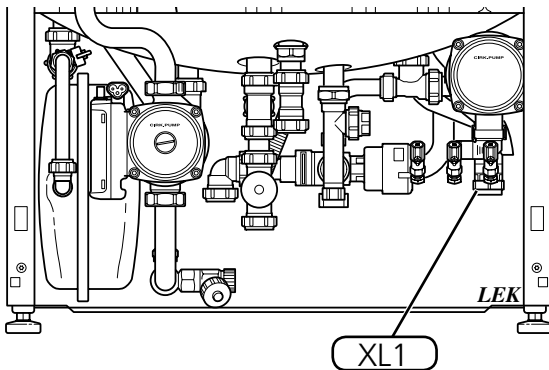
Mått och röranslutningar/ Dimensions and pipe connections/ Maße und Rohranschlüsse



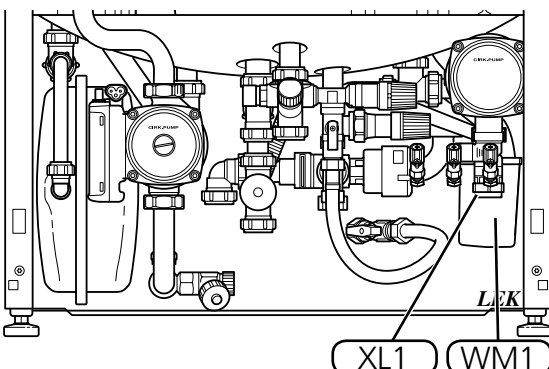
Koppar/Copper/Kupfer



Emalj/Enamel/Emaille



Rostfri/Stainless steel/Edelstahl



Avsättningsmått

Anslutning		A	B	C
XL1 Värmebärare fram	(mm)	170	400	70
WM1 Spillkopp	(mm)	160	110	65

Setting out dimensions

Connection		A	B	C
XL1 Heating medium flow	(mm)	170	400	70
WM1 Overflow cup	(mm)	160	110	65

Abstandsmaße

Anschluss		A	B	C
XL1 Heizungsvorlauf	(mm)	170	400	70
WM1 Überlaufbehälter	(mm)	160	110	65

Beiliegende Komponenten F750 E

- 1 St. Außenfühler
- 1 St. Raumtemperaturfühler
- 1 St. Entlüftungsschlauch
- 4 St. Klemmen
- 8 St. Schraube
- 8 St. O-Ringe
- 1 St. Frontabdeckung, Abluftmodul
- 2 St. Seitenverkleidungen, Abluftmodul
- 1 St. Zusätzlicher Luftfilter
- 1 St. Absperrventil
- 1 St. Rückschlagventil
- 1 St. Schmutzfilter