

IHB RU 1821-4
331393

РУКОВОДСТВО МОНТАЖНИКА

Тепловой насос, воздух/вода NIBE F2120 8, 12, 16, 20



 **NIBE**

1 Важная информация

Информация по технике безопасности

В данном руководстве описываются процедуры установки и обслуживания, осуществляемые специалистами.

Данное руководство должно остаться у клиента.

Данное устройство может использоваться детьми старше 8 лет и лицами с ограниченными физическими, сенсорными и умственными способностями, либо с недостаточным опытом и знаниями, только если они находятся под надзором или получили инструкции по безопасному использованию устройства и понимают, какие опасности оно может представлять. Данное изделие предназначено для использования специалистами или обученными пользователями в магазинах, отелях, легкой промышленности, сельском хозяйстве и тому подобных условиях.

Дети должны быть проинструктированы/находиться под надзором, чтобы они не играли с устройством.

Не разрешайте детям чистить или обслуживать устройство без надзора.

Это оригинальное руководство. Его перевод без одобрения компании NIBE не допускается.

Права на изменения защищены.

©NIBE 2018.

Меры предосторожности

Осторожно

Установка системы должна производиться в соответствии с данным руководством по установке. Неправильная установка может стать причиной взрывов, получения травм, утечек воды, утечек хладагента, поражения электрическим током и пожара.

Соблюдайте указанные значения габаритов до выполнения работ на системе охлаждения, особенно при обслуживании в небольших помещениях, с тем чтобы не допустить превышения концентрации хладагента.

Для понимания значений размеров проконсультируйтесь со специалистом. Если концентрация хладагента превышает предельное значение, в случае утечки может образоваться нехватка кислорода, которая может стать причиной серьезных травм.

Используйте оригинальные аксессуары и указанные компоненты для проведения установки.

Если используются детали, отличные от указанных, в результате неправильной работы системы возможны утечки воды, поражение электрическим током, получение травм и пожар.

Обеспечьте надлежащую вентиляцию рабочей зоны — во время работ по обслуживанию системы возможна утечка хладагента. При контакте хладагента с открытым огнем выделяется ядовитый газ.

Устанавливайте устройство на прочные опоры. Установка в неподходящих расположениях может привести к падению устройства и стать причиной повреждения оборудования и травм. Установка без использования надежных опор может вызвать вибрацию и шум.

Убедитесь в устойчивом положении устройства после установки, оно должно выдерживать землетрясение и сильный ветер. Установка в неподходящих расположениях может привести к падению устройства и стать причиной повреждения оборудования и травм.

Электрическая установка должна проводиться квалифицированным электриком, и система должна быть подключена как отдельная цепь.

Электропитание недостаточной мощности или неправильно работающая система электропитания может стать причиной поражения электрическим током и пожара.

Для электрических соединений используйте кабели с указанными характеристиками, прочно закрепляйте кабели в клеммных колодках и обеспечивайте отсутствие натяжения проводки, чтобы не создать чрезмерную нагрузку на клеммные колодки. Ослабленные соединения или крепления кабелей могут привести к нештатной выработке тепла или пожару.

После установки или обслуживания системы проверьте, что в ней нет утечек хладагента в газообразной форме.

Если в здании происходит утечка газообразного хладагента, при его дальнейшем контакте с нагревателями типа aerotemp, плитой или иной горячей поверхностью выделяется ядовитый газ.

До открытия/размыкания контура хладагента выключайте компрессор.

Если контур хладагента открыт/разомкнут при работающем компрессоре, в технологический контур может попасть воздух. Это вызывает чрезмерно высокое давление в технологическом контуре, что может стать причиной взрывов и получения травм.

При проведении сервисного обслуживания или проверки отключайте электропитание.

Если электропитание не выключено, имеется риск поражения электрическим током и травм из-за вращения вентилятора.

Запрещается использовать устройство со снятыми панелями и средствами защиты.

Прикосновение к вращающемуся оборудованию, горячим поверхностям и деталям под высоким напряжением может стать причиной травм из-за затягивания в оборудование, ожогов или поражения электрическим током.

До начала работы с электрическими компонентами отключите электропитание.

Несоблюдение требования об отключении электропитания может стать причиной поражения электрическим током, повреждения и неправильной работы оборудования.

Уход

Соблюдайте осторожность при установке электрических компонентов.

Не подключайте провод заземления к газопроводу, водопроводу, молниеотводу или проводу заземления телефонной линии. Неправильное заземление может вызвать неправильную работу оборудования и привести к поражению электрическим током при коротком замыкании.

Используйте главный выключатель с достаточной отключающей способностью.

При недостаточной отключающей способности выключателя возможна неправильная работа и пожар.

Всегда используйте предохранитель с соответствующими характеристиками в расположениях, где требуется защита с помощью предохранителя.

Подключение устройства с помощью медных проводов или иных металлических проводов может привести к поломке устройства или пожару.

Прокладку кабелей следует выполнять так, чтобы исключить их повреждение об острые металлические края или передавливание панелями.

Неправильная установка может стать причиной поражения электрическим током, нагревания и пожара.

Запрещается устанавливать модуль вблизи расположений, где возможна утечка возгораемых газов.

При скоплении газа вокруг устройства возможен пожар.

Запрещается устанавливать устройство в местах скопления коррозионных газов (например, паров азотистых соединений), воспламеняемых газов или паров (например, растворителя или бензина) или других летучих воспламеняемых веществ. Коррозионные газы могут вызвать коррозию теплообменника, поломку пластмассовых деталей и т.д., воспламеняемые газы или пары могут вызвать пожар.

Запрещается использовать модуль в помещениях, где возможно разбрызгивание воды, например, в прачечной.

Внутренний модуль не является водозащищенным, что может привести к поражению электрическим током и пожару.

Не используйте модуль для таких специальных целей, как хранение пищи, охлаждение высокоточных инструментов, заморозка животных, растений или произведений искусства.

Это может повредить хранимые предметы.

Не устанавливайте и не используйте системы вблизи оборудования, создающего электромагнитные поля или высокочастотные помехи.

Такое оборудование так инверторы, резервные энергоблоки, высокочастотные медицинские устройства и телекоммуникационное оборудование могут оказывать влияние на модуль и вызывать его сбои и поломки. Модуль также может влиять на работу медицинского оборудования и телекоммуникационного оборудования, вызывая их сбои или отказы.

Запрещается устанавливать наружный модуль в указанных ниже расположениях.

- Места, где возможна утечка воспламеняемого газа.

- Места, где в воздух могут попасть углеродное волокно, металлический порошок или другие порошки.

- Места, где на работу модуля могут повлиять другие вещества, например, газы сернистых соединений, хлор, кислотные или щелочные соединения.

- Места, где устройство подвержено прямому воздействию масляного тумана или пара.

- Транспортные средства и корабли.

- Места, где используются машины, создающие высокочастотные помехи.

- Места, где часто используются косметические и иные спреи.

- Места, подверженные прямому воздействию повышенной влажности воздуха. В данном случае наружный модуль должен быть защищен от прямого забора соленого воздуха.

- Места, где возможно большое количество снега.

- Места, где система подвержена воздействию печного дыма.

Если нижняя панель наружной секции проржавела или повреждена иным образом вследствие длительного использования, ее следует заменить.

Использование изношенной или поврежденной панели может привести к падению устройства и получению травм.

При выполнении пайки вблизи устройства убедитесь, что остатки припоя не повреждают поддон для сбора конденсата.

При попадании горячего припоя в устройство во время пайки в поддоне могут образоваться небольшие отверстия, что приведет к утечке воды. Во избежание повреждения храните внутренний модуль в упаковке или закройте его защитным материалом.

Не допускайте выхода дренажной трубы в каналы, где возможно наличие ядовитых газов, например, сульфидов.

Если труба выходит в такой канал, ядовитые газы попадут в жилые помещения и окажут серьезное влияние на здоровье и безопасность пользователя.

Выполняйте изоляцию соединительных труб модуля, чтобы не допустить конденсации на них атмосферной влаги.

Недостаточная изоляция может привести к образованию конденсата, что вызовет повреждение крыши, пола, мебели и ценных вещей вследствие попадания на них влаги.

Не устанавливайте наружный модуль в местах обитания насекомых и мелких животных.

Насекомые и мелкие животные могут попасть в электронные компоненты и вызвать их повреждение или возгорание. Дайте пользователю указание поддерживать окружающее оборудование в чистоте.

Соблюдайте осторожность при переносе оборудования вручную. Если устройство весит свыше 20 кг, его переноска должна осуществляться двумя людьми. Используйте перчатки для минимизации риска порезов.

Надлежащим образом утилизируйте упаковочный материал. Остатки упаковочного материала могут стать причиной травм, если в них есть древесина и гвозди.

Не прикасайтесь к кнопкам влажными руками.

Это может привести к поражению электрическим током.

Не прикасайтесь к трубам хладагентам голыми руками во время работы системы.

Во время работы системы такие трубы могут быть слишком горячими или слишком холодными в зависимости от рабочего режима. Прикосновение к трубам может вызвать ожоги или обморожения.

Не отключайте питание сразу же после пуска оборудования.

Подождите в течение не менее 5 минут, в противном случае возникает риск утечки воды или поломки.

Не управляйте системой с помощью главного выключателя.

Это может привести к пожару или утечке воды. Кроме того, внезапный пуск вентилятора может стать причиной травм.

Символы



ПРИМЕЧАНИЕ

Этот символ обозначает опасность для человека или машины.



ВНИМАНИЕ!

Этот символ обозначает важную информацию обо всем, что требуется учитывать во время установки или технического обслуживания.



СОВЕТ!

Этот символ обозначает советы по упрощению эксплуатации изделия.

Маркировка

CE Маркировка CE обязательна для большинства изделий, продаваемых в ЕС, независимо от места их изготовления.

IP24 Классификация защищенности корпуса электро-технического оборудования.



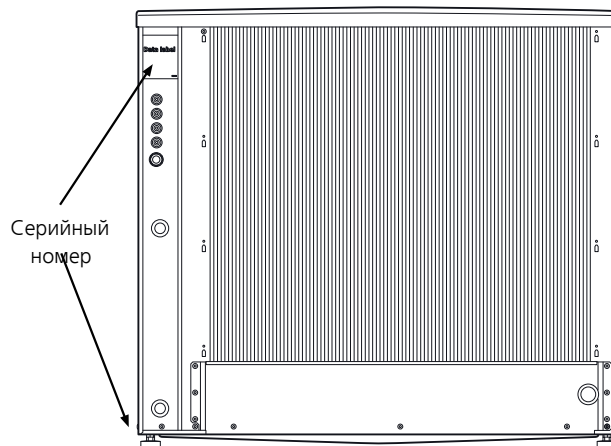
Опасность для людей или оборудования.



Ознакомьтесь с руководством пользователя.

Серийный номер

Серийный номер находится в верхней левой части задней крышки и в нижней части сбоку.



ВНИМАНИЕ!

Для обслуживания и поддержки необходим (14 -значный) серийный номер.

Вторичная переработка



Утилизацию упаковочного материала поручите монтажнику, который устанавливал оборудование, или специализированным компаниям по утилизации отходов.

Не утилизируйте бывшие в употреблении изделия вместе с обычным бытовым мусором. Утилизация должна выполняться в специальном пункте приема отходов или силами дилера, который оказывает услуги такого рода.

Ненадлежащая утилизация изделия пользователем может привести к наложению административных штрафов в соответствии с действующим законодательством.

Экологическая информация

В состав оборудования входит R410A, фторсодержащий парниковый газ с ПГП (потенциалом глобального потепления) 2088. Не выпускайте R410A в атмосферу.

Контроль в процессе монтажа оборудования

Действующие нормы требуют проведения проверки отопительной установки перед вводом в эксплуатацию. Проверка должна выполняться лицом, обладающим соответствующей квалификацией. Заполните информационную страницу о данных установки в руководстве пользователя.

✓	Описание	Примечания	Подпись	Дата
	Теплоноситель (стр. 20)			
	Система промыта			
	Система проветрена			
	Фильтр твердых частиц			
	Запорный и спускной клапан			
	Расход подпитки			
	Электричество (стр. 22)			
	Предохранители здания			
	Прерыватель-предохранитель			
	Прерыватель цепи заземления			
	Тип/характеристики кабеля нагрева			
	Номинальный ток предохранителя, кабеля нагрева (F3)			
	Кабель для обмена данными подключен			
	F2120 адресован (только при каскадном соединении)			
	Соединения			
	Напряжение сети			
	Напряжение фазы			
	Разное			
	Труба водного конденсата			
	Изоляция трубы водного конденсата, толщина (если не используется KVR 10)			



ПРИМЕЧАНИЕ

Перед запуском агрегатов проверьте соединения, напряжение сети и напряжения фаз во избежание повреждения электронных схем теплового насоса.

Совместимые внутрикомнатные модули (VVM) и модули управления (SMO)

	VVM 310	VVM 320	VVM 500	SMO 20	SMO 40
F2120-8	X	X	X	X	X
F2120-12	X	X	X	X	X
F2120-16	X	X	X	X	X
F2120-20	X	X	X	X	X

Внутрикомнатные модули

VVM 310

Часть №069 430

VVM 310

С встроенным ЕМК 310
Часть № 069 084

VVM 320

Нержавеющая сталь,
1 x 230 В
Часть № 069 111

VVM 320

Нержавеющая сталь,
3 x 230 В
Часть № 069 113

VVM 320

Эмаль, 3 x 400 В
С встроенным ЕМК 300
Часть № 069 110

VVM 320

Нержавеющая сталь,
3 x 400 В
Часть № 069 109

VVM 320

Медь, 3x 400 В
Часть №069 108

VVM 500

Часть №069 400

Модули управления

SMO 20

Модуль управления
Часть № 067 224

SMO 40

Модуль управления
Часть № 067 225

2 Доставка и обращение

Транспортировка и хранение

Транспортировку и хранение F2120 требуется осуществлять в вертикальном положении.



ПРИМЕЧАНИЕ

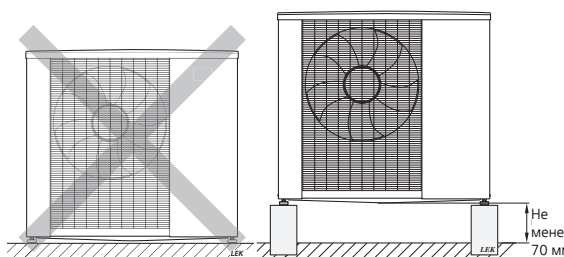
Убедитесь, что тепловой насос не упадет во время транспортировки.

Убедитесь, что тепловой насос не повредится во время транспортировки.

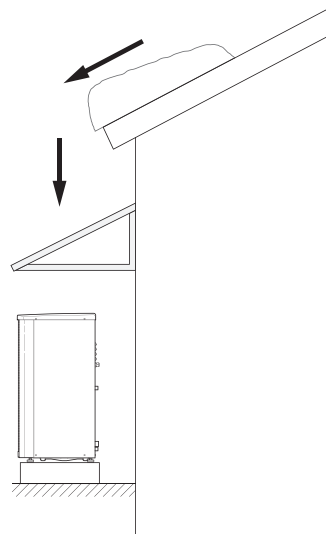
Сборка

- Устанавливайте F2120 вне помещения на прочном ровном основании, способном выдержать вес данного оборудования, предпочтительно на бетонном фундаменте. Если используются бетонные опоры, они должны располагаться на асфальте или гальке.
- Нижний край испарителя должен находиться на уровне средней высоты снегового покрытия. Поэтому бетонный фундамент или цоколь должен иметь высоту не менее 70 мм.
- Не располагайте F2120 в местах, где недопустим высокий уровень шума, например рядом со стенами спальни.
- При выборе места следует также позаботиться о том, чтобы не создать неудобств для соседей.
- F2120 должен размещаться так, чтобы не допустить рециркуляцию наружного воздуха. Это может привести к снижению выходной мощности и КПД.
- Испаритель должен быть защищен от прямого воздействия ветра / , оказывающего отрицательное воздействие на функцию оттаивания. Поместите защищенный от ветра F2120 / вплотную к испарителю.
- Вода может стекать из сливного отверстия и оседать под F2120. Выберите подходящий материал для покрытия нижней части устройства, чтобы вода могла стекать под F2120 (см. стр. 10).

- При установке следует соблюдать осторожность, чтобы не оцарапать тепловой насос.



Не располагайте F2120 непосредственно на лужайке или иной нетвердой поверхности.



Если имеется риск соскальзывания снега с крыши, необходимо установить защитную крышку или козырек для защиты теплового насоса, труб и проводки.

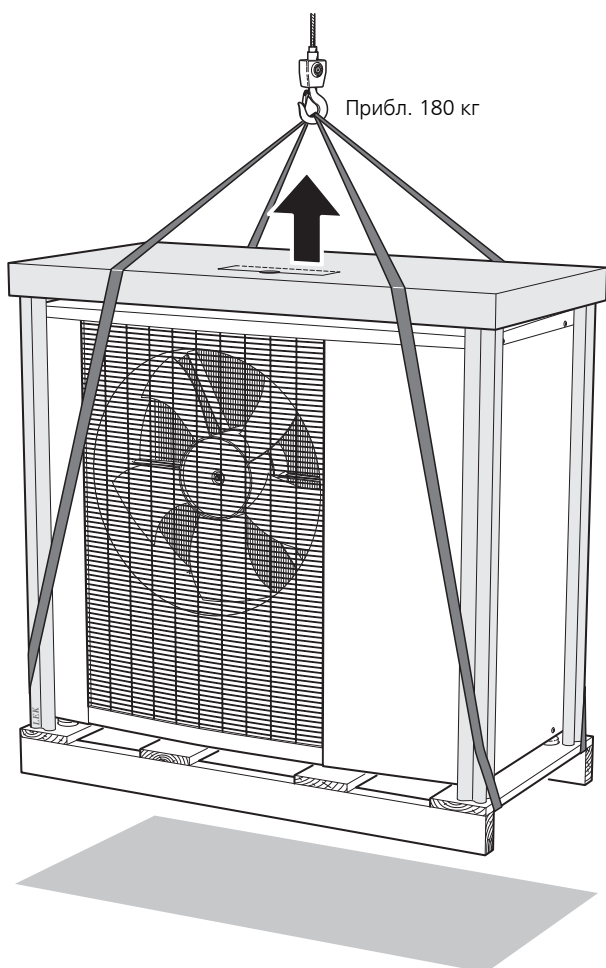
Поднимите с улицы к месту установки

Если основание позволяет, наиболее простым средством для транспортировки F2120 к месту установки является тележка для манипуляций с поддонами.



ПРИМЕЧАНИЕ

Центр тяжести смещен в одну сторону (см. графическое обозначение на упаковке).



Если требуется транспортировка F2120 по мягкому грунту, например на лужайке, рекомендуется использовать кран для перемещения изделия на место установки. При использовании крана для подъема F2120 упаковка должна сохраняться в целости, как показано на рисунке выше.

Если невозможно воспользоваться автокраном, для транспортировки F2120 должна применяться тележка. Захват F2120 должен осуществляться с более тяжелой стороны, при этом погрузку должны осуществлять двое человек F2120.

Переместите с поддона в окончательное положение

До подъема удалите упаковочный материал и закрепите строп на поддоне.

Разместите подъемные стропы вокруг каждой ножки машины. Для подъема машины с поддона на основание требуется усилие четырех человек, по одному на каждый подъемный строп.

Утилизация

При утилизации демонтаж изделия выполняется в обратном порядке. Подъем должен осуществляться на нижнюю панель, которая используется вместо поддона!

Нагреватель компрессора

F2120 оснащен двумя нагревателями для разогрева компрессора перед запуском и в случае его охлаждения.



ПРИМЕЧАНИЕ

Нагреватель компрессора следует активировать приблизительно за 3 часа до первого запуска (см. раздел «Пусковые работы и технический контроль» на стр. 34).

Конденсация

Водный конденсат накапливается в поддоне, и большая его часть отводится от теплового насоса.



ПРИМЕЧАНИЕ

Для надлежащей работы теплового насоса необходим отвод водного конденсата, но при этом дренажная система должна быть установлена таким образом, чтобы водный конденсат не повредил здание.

Необходимо регулярно проверять отвод конденсата, в особенности осенью. При необходимости следует выполнять чистку.



ПРИМЕЧАНИЕ

Установку и техобслуживание электрооборудования следует выполнять под контролем уполномоченного электрика.



СОВЕТ!

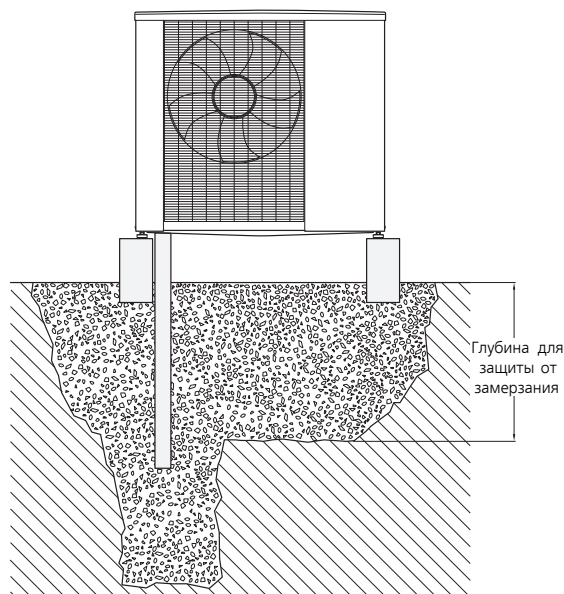
В комплект не включена труба с кабелем нагрева для дренажа поддона для сбора конденсата.

Для обеспечения надлежащей работы данной функции следует использовать дополнительное оборудование KVR 10.

- Собранный в поддоне водный конденсат (до 50 л/сутки) должен отводиться через трубу в соответствующую дренажную систему; рекомендуется использовать наружный патрубок минимальной допустимой длины.
- Часть трубы, на которую может воздействовать низкая температура, должна нагреваться с помощью кабеля нагрева для недопущения замерзания.
- Проложите трубу от F2120 до точки дренажа.
- Выход трубы отвода водного конденсата должен располагаться на глубине, обеспечивающей защиту от замерзания, или внутри помещения (с соблюдением местных нормативных требований и постановлений).
- В установках, где возможна циркуляция воздуха в трубе отвода водного конденсата, используйте влагоотделитель.
- Изоляция в нижней части поддона для сбора водного конденсата должна быть герметичной.

Рекомендуемые альтернативные варианты отвода водного конденсата

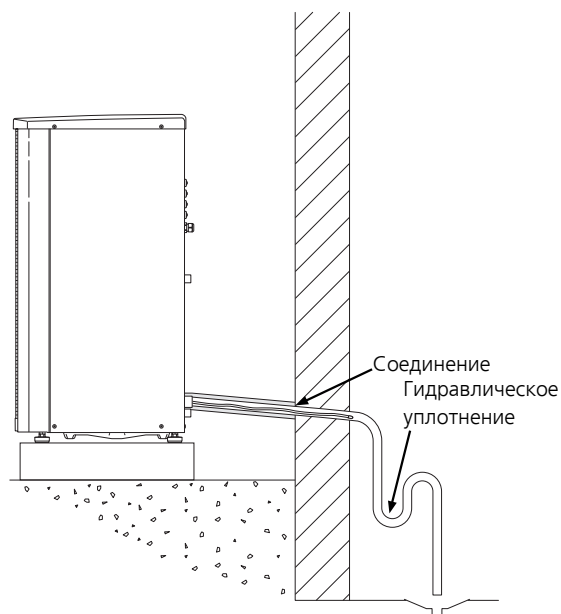
Каменный кессон



При наличии в здании подвала каменный кессон должен устанавливаться так, чтобы водный конденсат не повредил здание. В противном случае каменный кессон следует устанавливать непосредственно под тепловым насосом.

Выход трубы для отвода водного конденсата должен располагаться на достаточной глубине для недопущения замерзания.

Дренаж внутри помещения



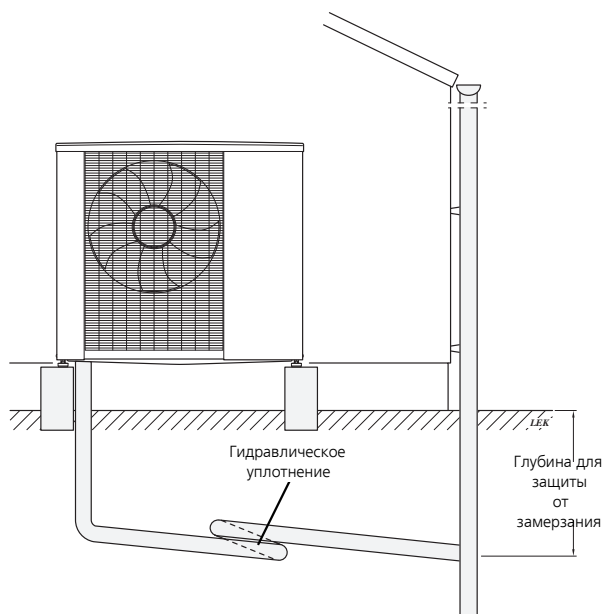
Водный конденсат отводится в дренажную систему внутри помещения (с соблюдением местных нормативных требований и постановлений).

Проложите трубу от F2120 до точки дренажа.

Труба для отвода водного конденсата должна оснащаться гидрозатвором во избежание циркуляции воздуха в трубе.

Соединение дренажной трубы KVR 10 выполняется в соответствии с рисунком. Прокладка трубопровода внутри дома не показана.

Открытый дренаж



Выход трубы для отвода водного конденсата должен располагаться на достаточной глубине для недопущения замерзания.

Проложите трубу от F2120 до точки дренажа.

Труба для отвода водного конденсата должна оснащаться гидрозатвором во избежание циркуляции воздуха в трубе.

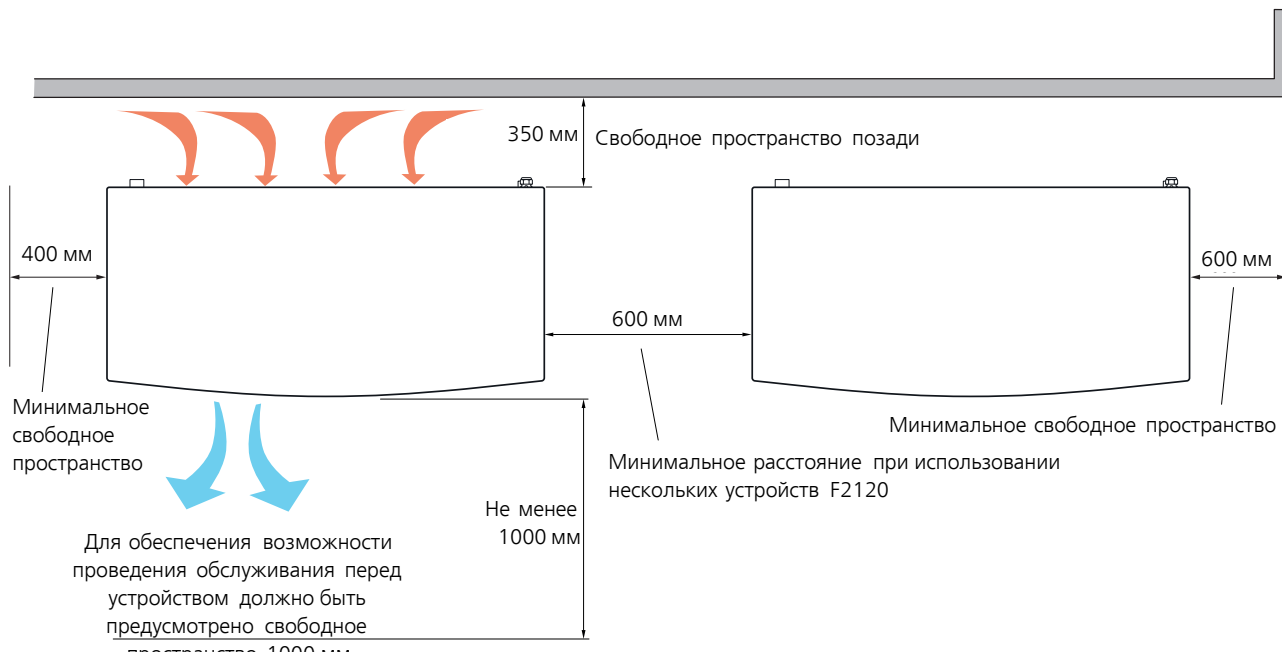


ВНИМАНИЕ!

Если ни один из рекомендованных вариантов не используется, требуется обеспечить надлежащий отвод конденсата другими средствами.

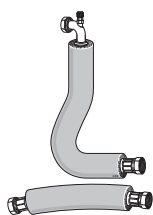
Зона установки

Расстояние между F2120 и стеной дома должно составлять не менее 350 мм. Над F2120 должно быть не менее 1 000 мм свободного пространства. Для проведения обслуживания перед устройством надо предусмотреть свободное пространство не менее 1 000 мм.

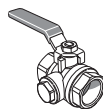


Поставляемые компоненты

F2120-8, F2120-12

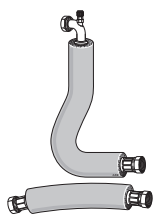


2 гибкая подводка (DN25, G1") с 4 прокладками

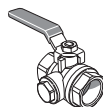


Шаровой фильтр (G1").

F2120-16, F2120-20

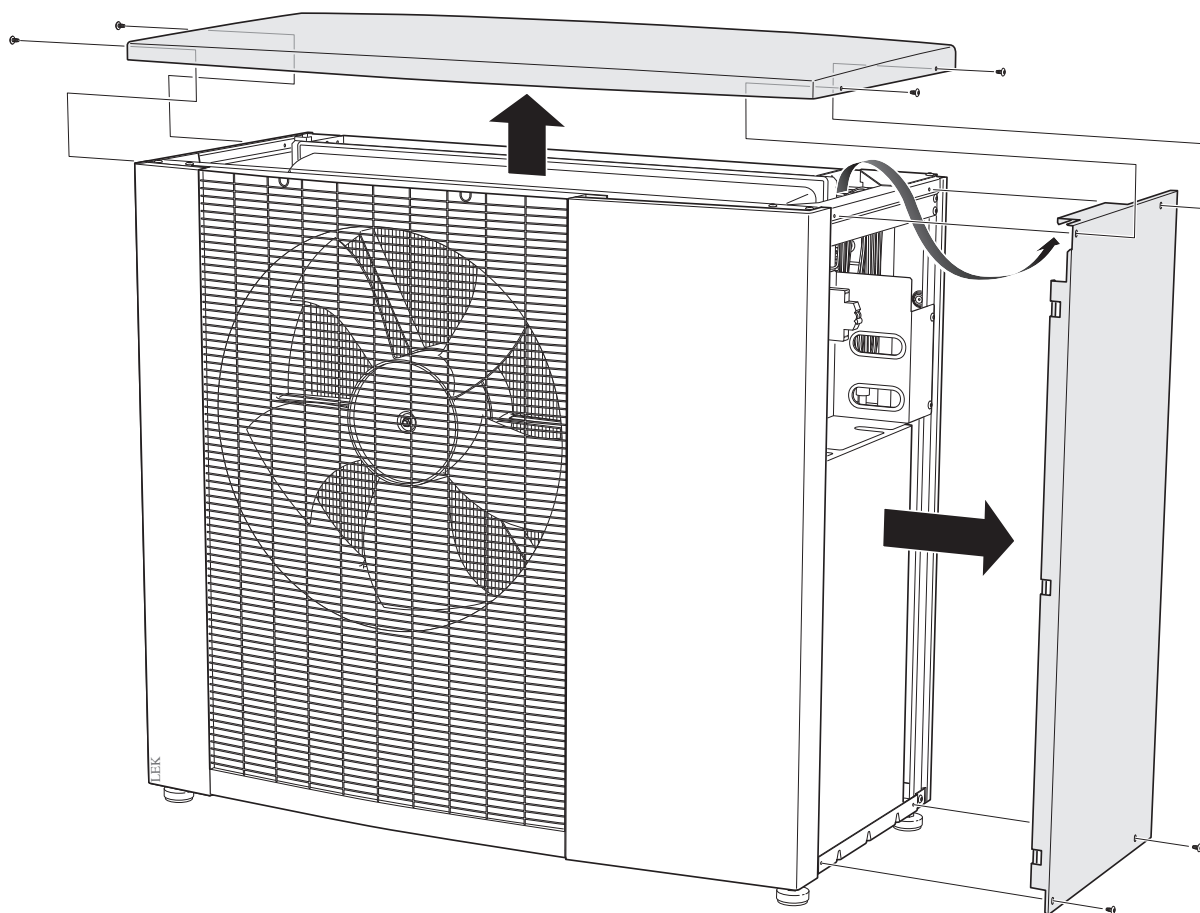


2 гибкая подводка (DN25, G1 1/4") с 4 прокладками



Шаровой фильтр (G1 1/4").

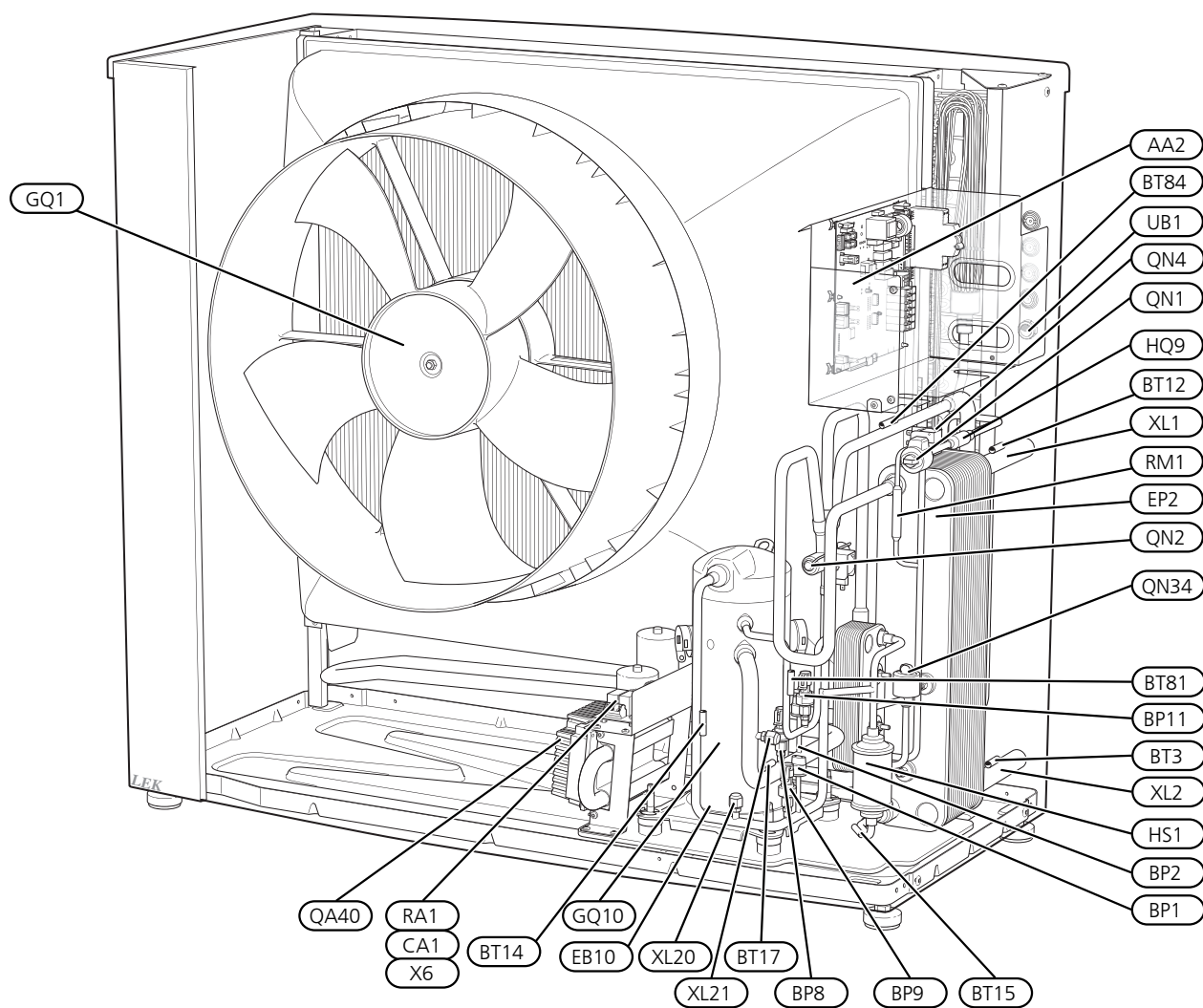
Демонтаж боковой крышки и верхней панели

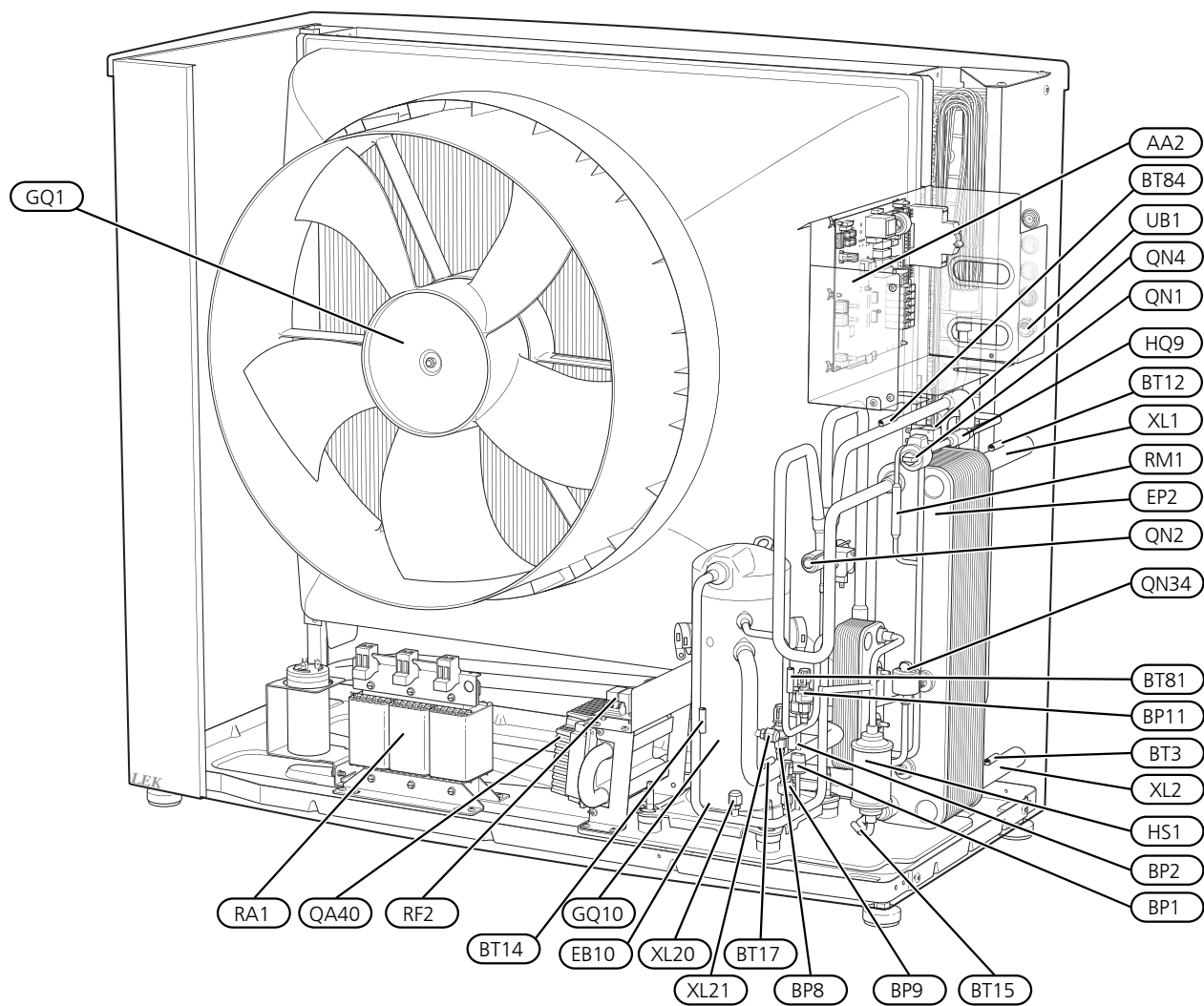


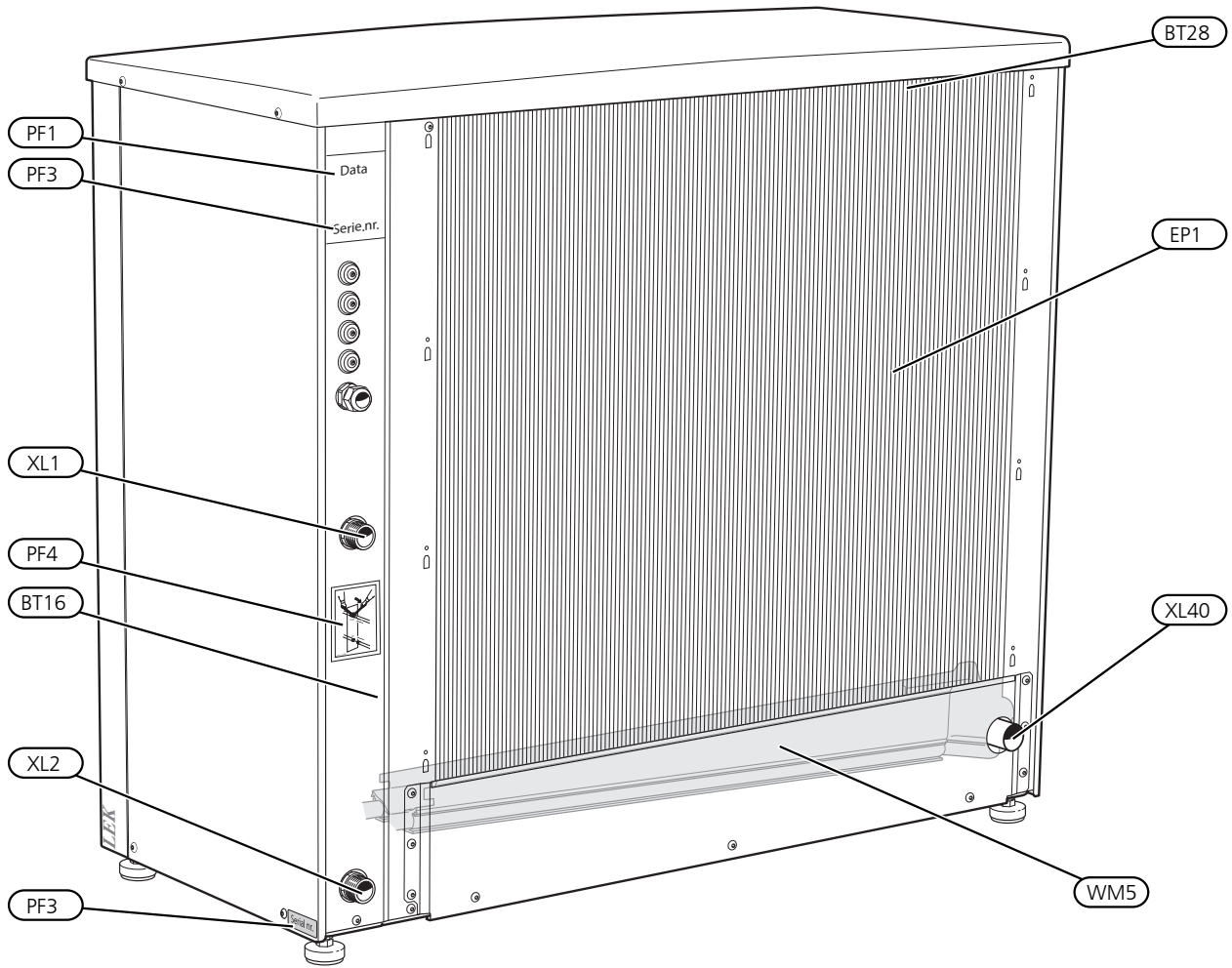
3 Конструкция теплового насоса

Общие сведения

F2120 (1x230V)







Соединения трубопровода

XL1	Соединение, подача теплоносителя из F2120
XL2	Соединение, возврат теплоносителя в F2120
XL20	Сервисное соединение, высокое давление
XL21	Сервисное соединение, низкое давление
XL40	Соединение, поддон для сбора водного конденсата

Разное

PF1	Шильдик
PF3	Серийный номер
PF4	Знак, трубные соединения
UB1	Уплотнение кабеля, подача электропитания
WM5	Поддон для сбора водного конденсата

Датчики и т. д.

BP1	Реле высокого давления
BP2	Реле низкого давления
BP8	Трансмисмиттер низкого давления
BP9	Датчик высокого давления
BP11	Датчик давления, впрыск
BT3	Датчик температуры, возврат
BT12	Датчик температуры, подводящий трубопровод конденсатора
BT14	Датчик температуры, нагретый газ
BT15	Датчик температуры, трубопровод жидкого хладагента
BT16	Датчик температуры, испаритель
BT17	Датчик температуры, всасываемый газ
BT28	Датчик температуры окружающей среды
BT81	Датчик температуры, впрыск, компрессор EVI (с усовершенствованным впрыском пара)
BT84	Датчик температуры, испаритель с охлаждением всасываемым газом

Электрические компоненты

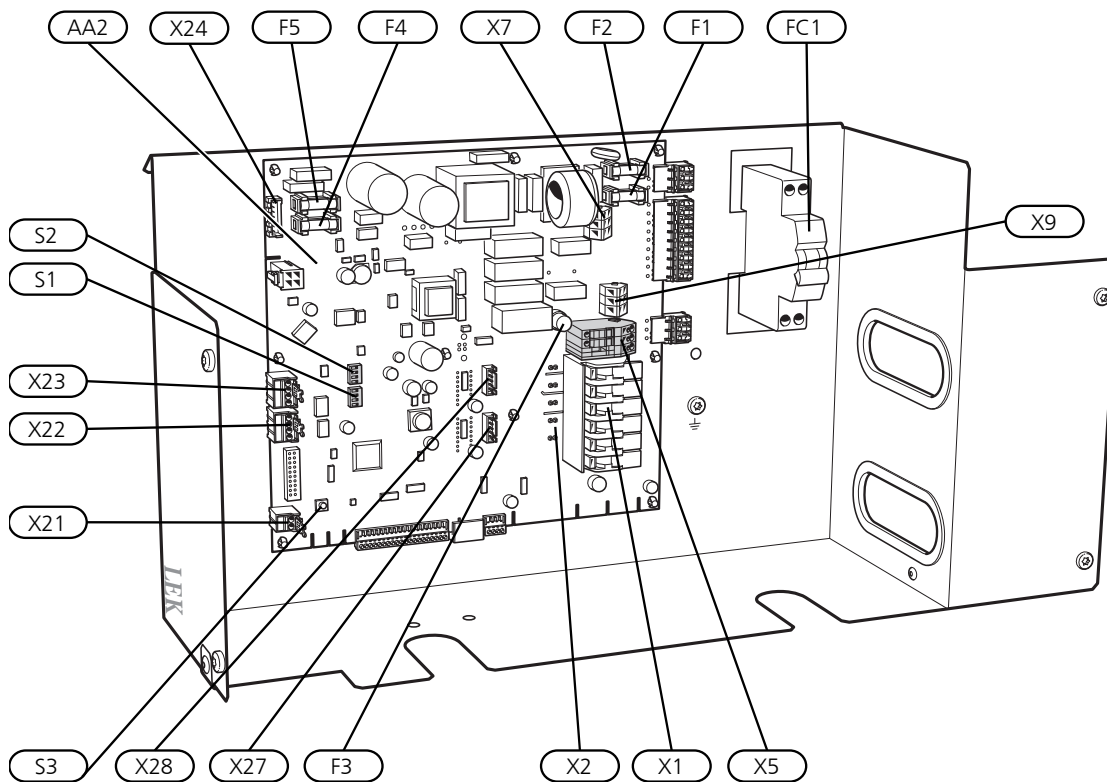
AA2	Базовая плата
CA1	Конденсатор (1x230V)
EB10	Нагреватель компрессора
GQ1	Вентилятор
QA40	Инвертор
RA1	Фильтр гармоник (3x400V)
RA1	Заслонка (1x230V)
RF2	Фильтр ЭМС (3x400V)
X6	Клеммная колодка 1x230V

Компоненты охлаждения

EP1	Испаритель
EP2	Конденсатор
GQ10	Компрессор
HQ9	Механический фильтр грубой очистки
HS1	Сухой газоочиститель
QN1	Расширительный клапан
QN4	Байпасный клапан
QN2	Четырехходовой клапан
QN34	Расширительный клапан, вспомогательное охлаждение
RM1	Обратный клапан

Обозначения размещения компонентов по стандарту IEC 81346-2.

Распределительная коробка



Электрические компоненты

AA2	Базовая плата
X1	Клеммная колодка, подача электропитания
X2	Клеммная колодка, подача компрессора
X5	Клеммная колодка, внешнее управляющее напряжение
X7	Клеммная колодка 230 В перем. тока
X9	Клеммная колодка, подключение KVR
X21	Клеммная колодка, блокировка компрессора, тариф
X22	Клеммная колодка, связь
X23	Клеммная колодка, связь
X24	Клеммная колодка, вентилятор
X27	Клеммная колодка, расширительный клапан QN1
X28	Клеммная колодка, предварительное охлаждение QN34
F1	Предохранитель, рабочее напряжение 230 В перем. тока
F2	Предохранитель, рабочее напряжение 230 В перем. тока
F3	Предохранитель для внешнего кабеля нагрева KVR
F4	Предохранитель, вентилятор
F5	Предохранитель, вентилятор

FC1	Модульный автоматический выключатель (заменяется автоматом защиты сети (FB1) при установке дополнительного оборудования KVR 10.)
S1	DIP-переключатель обеспечивает адресацию теплового насоса при выполнении групповых операций
S2	DIP-переключатель, различные опции
S3	Кнопка сброса

Обозначения размещения компонентов по стандарту IEC 81346-2.

4 Соединения трубопровода

Общие сведения

Установка труб должна выполняться в соответствии с действующими нормами и директивами.

F2120 может работать только до достижения температурой возврата значения около 55 °С и температурой на выходе из теплового насоса значения около 65 °С.

Поскольку F2120 не оснащен внешними запорными клапанами на стороне воды, их необходимо установить для упрощения дальнейшего техобслуживания. Температура возврата ограничена датчиком обратной линии.

Объемы воды

В зависимости от размера F2120 требуется определенный доступный объем воды во избежание короткого времени наработки и задействования функции оттаивания. Для обеспечения оптимального функционирования F2120 рекомендуется минимальный доступный объем воды, равный 10 л, умноженный на номер типоразмера. Например, для F2120-12: 10 л x 12 = 120 л.



ПРИМЕЧАНИЕ

Во избежание повреждения компонентов из-за засорения следует промыть сеть трубопроводов перед подключением теплового насоса.

Соединения труб с теплоносителем

- Необходимо выпустить воздух из теплового насоса через верхнее соединение (XL1) с помощью воздуховыпускного ниппеля на входящем в комплект гибком шланге.
- Установите перед входом механический фильтр из комплекта поставки, т. е. на нижнее соединение (XL2) на F2120.
- Все наружные трубопроводы должны иметь теплоизоляцию толщиной не менее 19 мм.

- Установите запорный и спускной клапаны так, чтобы сливать воду из F2120 в случае продолжительных перебоев с питанием.
- Входящие в комплект поставки гибкие шланги действуют как гасители вибрации. Гибкие трубы устанавливаются так, чтобы сформировалось колено, и поэтому действуют как гасители вибрации.

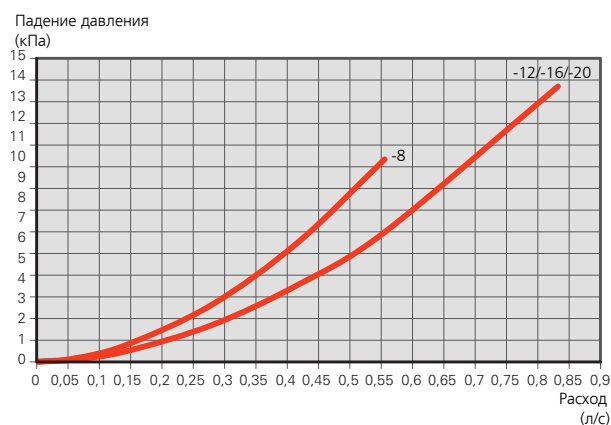
Нагнетательный насос

Питание и управление нагнетательным насосом (не входит в комплект поставки) осуществляется от внутреннего модуля / модуля управления. Он снабжен встроенной функцией предотвращения замерзания, в связи с чем этот насос не должен выключаться в случаях, когда имеет место риск замерзания.

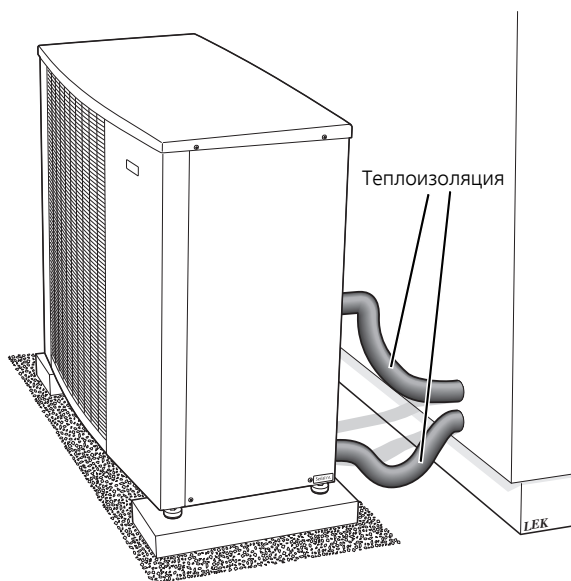
При температуре ниже +2 °С нагнетательный насос включается периодически, чтобы не допустить замерзания воды в нагнетательном контуре. Данная функция также является средством защиты от превышения температуры в нагнетательном контуре.

Падение давления, сторона теплоносителя

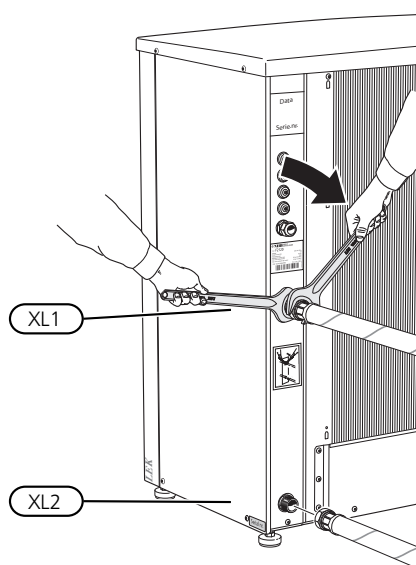
F2120-8, -12, -16, -20



Теплоизоляция



Установка гибких шлангов



5 Электрические соединения

Общие сведения

- Запрещается подключать тепловой насос без разрешения поставщика электроэнергии. Устройство должно подключаться под контролем квалифицированного электрика.
- Если для электрической защиты F2120 используется модульный автоматический выключатель, он должен иметь время-токовую характеристику не ниже класса «С». Номиналы автоматических выключателей приводятся в разделе «Технические характеристики».
- F2120 не оснащается многополярным размыкателем цепи на входном блоке питания. Кабель питания теплового насоса должен подключаться через размыкатель цепи с зазором между контактами не менее 3 мм. Если здание оборудовано устройством защитного отключения при утечке тока, тепловой насос должен быть оборудован отдельным устройством защитного отключения. Устройство защитного отключения должно срабатывать при номинальном значении тока не более 30 мА. Входящее электропитание должно иметь следующие параметры: 400V 3N~ 50Hz и обеспечиваться через электрораспределительные устройства, оснащенные предохранителями.
В случае использования сети 230V~ 50Hz входящее электропитание должно иметь следующие параметры: 230V~ 50Hz и обеспечиваться через электрораспределительные устройства, оснащенные предохранителями.
- Перед проведением в здании испытания качества изоляции тепловой насос следует отключить.
- Если управление осуществляется по отдельной линии от других компонентов (например, для начисления оплаты согласно тарифу), к клеммной колодке (X5) должен подключаться отдельный управляющий кабель.
- Силовые и сигнальные кабели должны проходить через кабельные сальники с правой стороны теплового насоса, которые видны спереди.

- В качестве кабеля для обмена данными должен использоваться трехжильный экранированный кабель, подключаемый между клеммной колодкой F2120 и внутренним модулем/модулем управления X22.
- Подключите нагнетательный насос к внутреннему модулю / модулю управления. Порядок подключения нагнетательного насоса см. в инструкции по монтажу внутреннего модуля / модуля управления.



ПРИМЕЧАНИЕ

Установку и любые работы по техобслуживанию электрооборудования следует выполнять под контролем квалифицированного электрика. Перед проведением любых работ по техобслуживанию отключите электропитание с помощью автоматического выключателя. Монтаж электрооборудования и прокладку электропроводки следует выполнять в соответствии с действующими национальными нормами.



ПРИМЕЧАНИЕ

Во избежание повреждения электронных схем воздушно-водяного теплового насоса перед запуском агрегатов проверьте соединения, напряжение сети и напряжения фаз.



ПРИМЕЧАНИЕ

При подключении необходимо принимать во внимание активное внешнее управление.



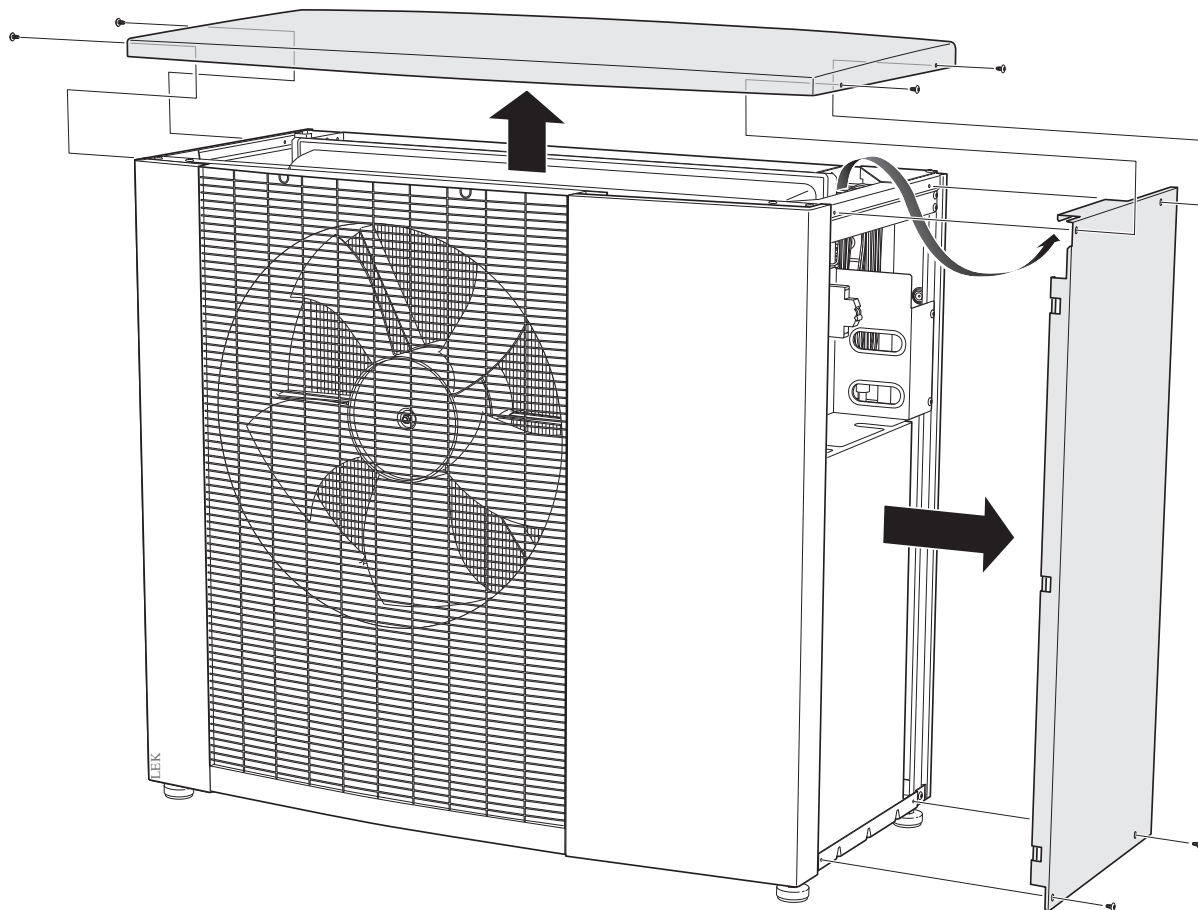
ПРИМЕЧАНИЕ

Если кабель питания поврежден, только NIBE, сотрудники подразделения по работе с клиентами или аналогичные уполномоченные лица могут заменять его во избежание опасности и повреждений.

Доступ к электрическому соединению

Снятие боковой крышки

Отвинтите винты и снимите крышку.



Конфигурация с помощью DIP-переключателя



ВНИМАНИЕ!

Чтобы запустить режим охлаждения, положение 4 DIP-переключателя S1 должно быть изменено на ON

Адрес связи F2120 с внутренним модулем / модулем управления выбирается на основной плате (AA2). Переключатель DIP S1 используется для настройки адреса и функций. Для каскадных работ с SMO, например, требуется адрес. F2120 имеет адрес **1** в качестве стандартного. При каскадном соединении все F2120 должны иметь уникальные адреса. Адрес кодируется в двоичной системе.



ПРИМЕЧАНИЕ

Меняйте положение переключателей DIP только на неработающем устройстве.

Положение DIP-переключателя S1 (1 / 2 / 3)	Подчин.	Адрес (связь)	Заводская уставка
ВЫКЛ. / ВЫКЛ. / ВЫКЛ.	Подчин. 1	01	ВЫКЛ.
ВКЛ. / ВЫКЛ. / ВЫКЛ.	Подчин. 2	02	ВЫКЛ.
ВЫКЛ. / ВКЛ. / ВЫКЛ.	Подчин. 3	03	ВЫКЛ.
ВКЛ. / ВКЛ. / ВЫКЛ.	Подчин. 4	04	ВЫКЛ.
ВЫКЛ. / ВЫКЛ. / ВКЛ.	Подчин. 5	05	ВЫКЛ.
ВКЛ. / ВЫКЛ. / ВКЛ.	Подчин. 6	06	ВЫКЛ.
ВЫКЛ. / ВКЛ. / ВКЛ.	Подчин. 7	07	ВЫКЛ.
ВКЛ. / ВКЛ. / ВКЛ.	Подчин. 8	08	ВЫКЛ.

Положение DIP-переключателя S1	Уставка	Функция	Заводская уставка
4	ВКЛ.	Разрешение на охлаждение	ВЫКЛ.

Положение DIP-переключателя S2	Уставка	Заводская уставка
1	ВЫКЛ.	ВЫКЛ.
2	ВЫКЛ.	ВЫКЛ.
3	ВЫКЛ.	ВЫКЛ.
4	ВЫКЛ.	ВЫКЛ.

Переключатель S3 представляет собой кнопку сброса, с помощью которого перезапускается управление.

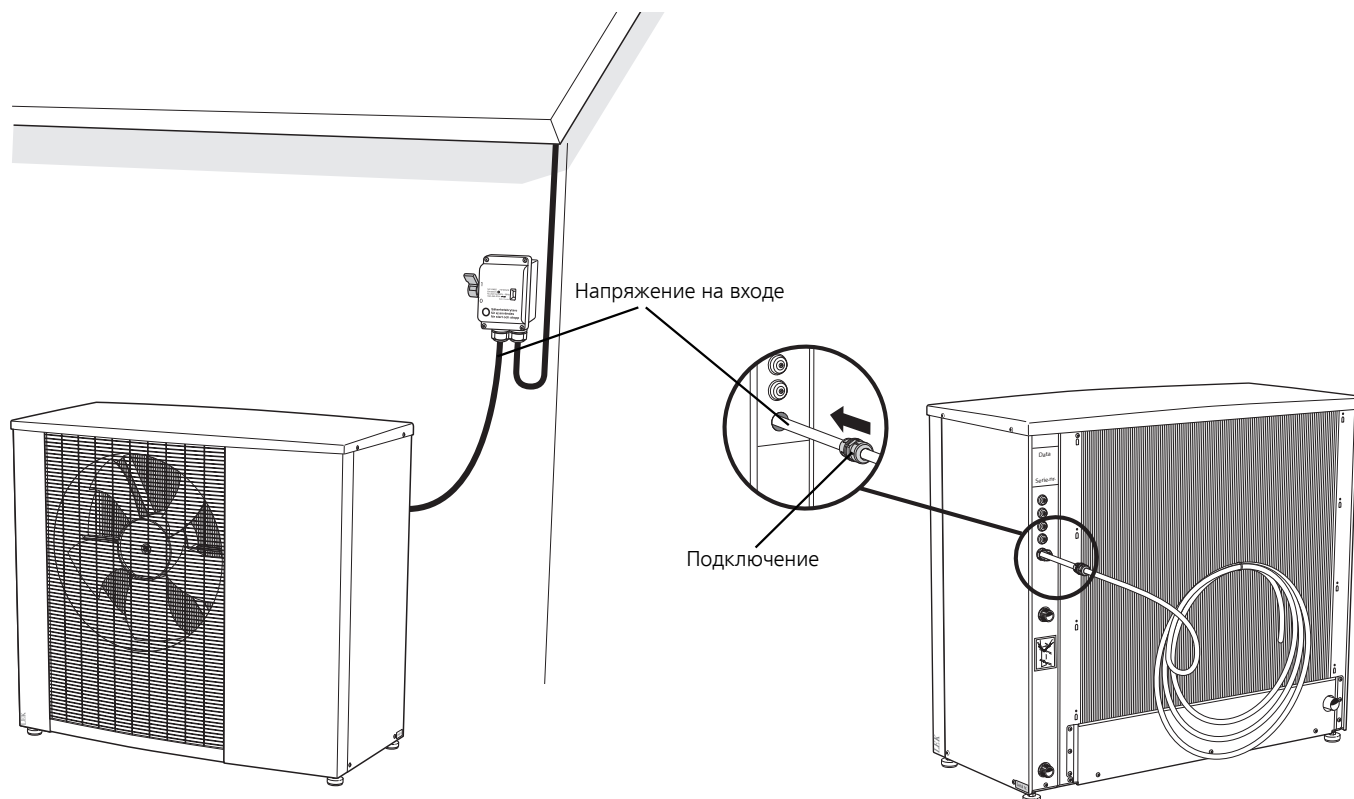
Соединения



ВНИМАНИЕ!

Во избежание помех не следует прокладывать неэкранированные кабели связи и/или кабели датчиков для внешних подключений на расстоянии менее 20 см от кабелей высокого напряжения.

Соединение электропитания



Кабель подачи питания входит в комплект поставки и подключен к клеммной колодке X1. Длина наружной части кабеля теплового насоса составляет примерно 1,8 м.

В процессе монтажа резьбовое трубное соединение должно стыковаться в задней части теплового насоса. Часть резьбового соединения, обеспечивающая натяжение кабеля, должна затягиваться с моментом, превышающим 3,5 Н·м.

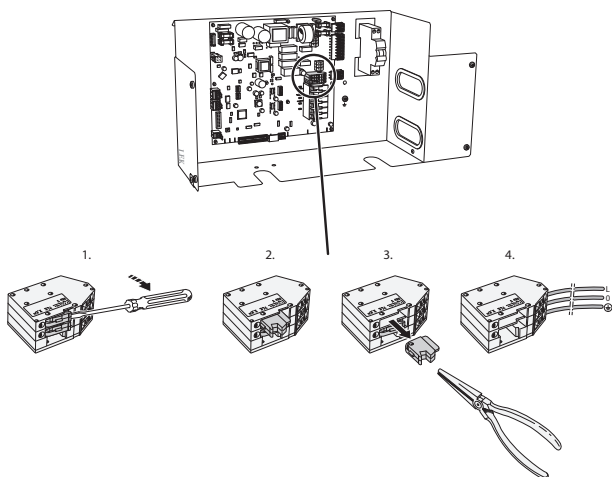
Подключение внешнего управляющего напряжения



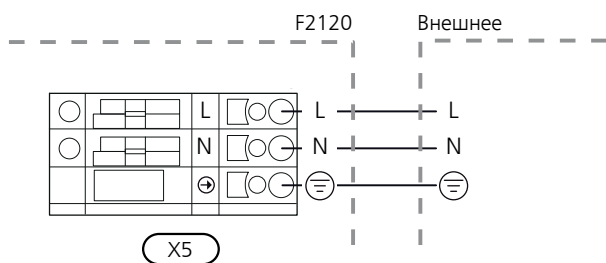
ПРИМЕЧАНИЕ

Снабдите все распределительные коробки предупреждающими табличками о внешнем напряжении.

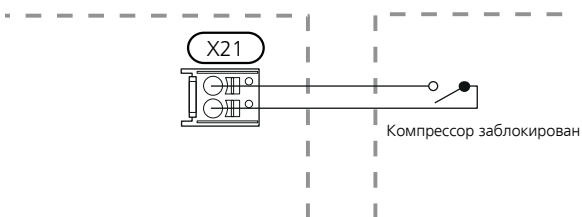
При подключении внешнего управляющего напряжения снимите перемычки с клеммной колодки X5 (см. рисунок).



Подключите внешнее управляющее напряжение (230V~ 50Hz) к контактам клеммной колодки X5: L, X5:N и X5:PE (как показано на рисунке).



Если внешнее управляющее напряжение используется для начисления оплаты согласно тарифу, во избежание срабатывания аварийного сигнала подключите замыкающий контакт к контактам X21:1 и X21:2 (блокировка компрессора).



Кабель наружного обогрева в трубе водного конденсата (KVR 10)

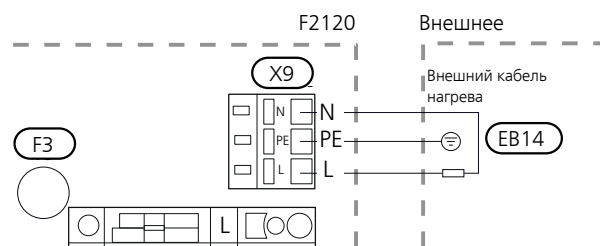
F2120 оснащен каналом для внешнего кабеля нагрева EB14 (не входит в комплект поставки). В схеме подключения в заводской комплектации используется предохранитель 250 mA (F3). При использовании кабеля нагрева с другими характеристиками предохранитель следует заменить предохранителем с подходящим номиналом.

Длина (м)	Суммарная мощность (Вт)	Предохранитель (F3)	Часть №
1	15	T100mA/250V	718085
3	45	T250mA/250V	518900*
6	90	T500mA/250V	718086

* Подогнан на заводе.

Если для установки не предусмотрен автомат защиты во внешней цепи, замените в процессе монтажа KVR 10 модульный автоматический выключатель (FC1) на автомат защиты (FB1). Автомат защиты (FB1) поставляется в комплекте с KVR 10.

Подключите внешний кабель нагрева (EB14) к клеммным колодкам X9:L и X9:N. При наличии кабеля заземления подключите его к X9:PE. См. следующий рисунок и изучите подробные сведения, приведенные в инструкции по монтажу KVR 10.



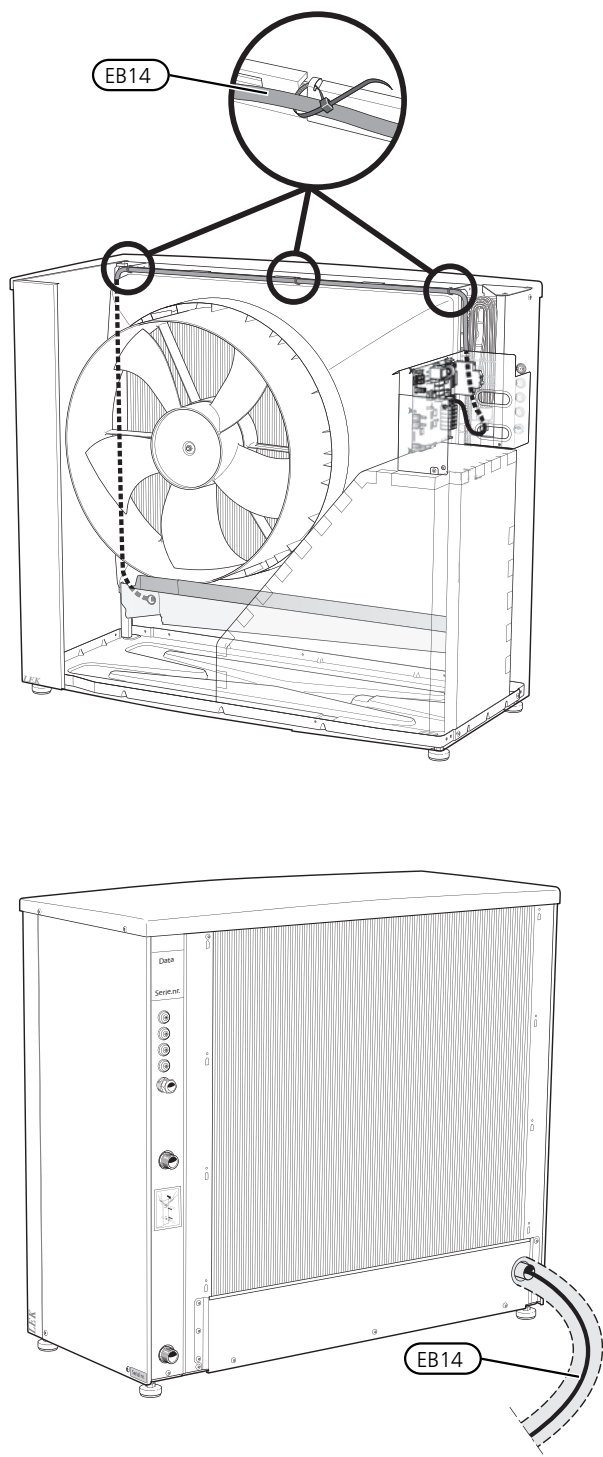
ПРИМЕЧАНИЕ

Труба должна выдерживать нагрев кабеля нагрева.

Для обеспечения надлежащей работы данной функции следует использовать аксессуар KVR 10.

Прокладка кабелей

На следующем рисунке изображена рекомендуемая схема прокладки кабеля от распределительной коробки до поддона для отвода водного конденсата, расположенного внутри F2120. Переход между электрическим кабелем и кабелем нагрева должен выполняться после ввода в поддон для сбора водного конденсата. Расстояние от распределительной коробки до ввода в поддон для сбора водного конденсата должно составлять примерно 1 600 мм.



Дополнительные соединения

Связь

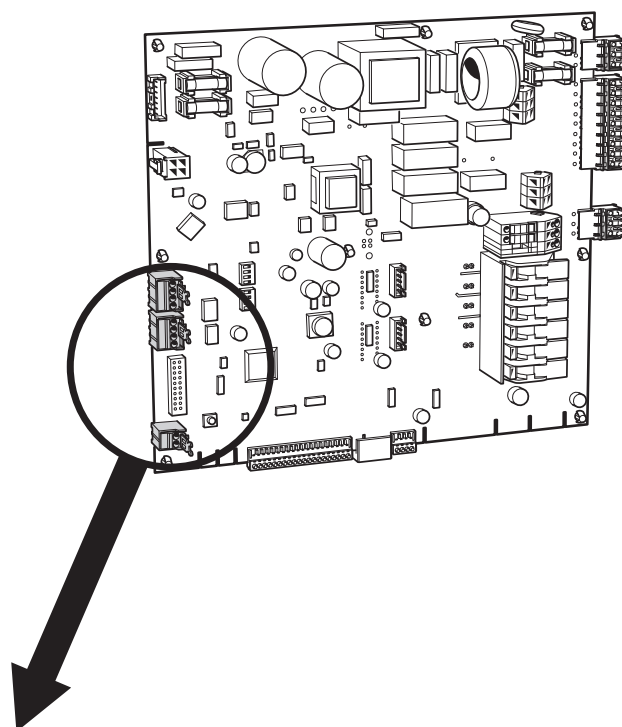
С помощью 3-жильного экранированного кабеля (максимальное сечение 0,75 мм²), подключенного к клеммной колодке X22:1–4 (как показано на рисунке ниже), F2120 обменивается информацией с внутренним модулем / модулем управления NIBE. Для каскадного соединения подключите клеммную колодку X23 к X22 в следующем тепловом насосе.

Версия программного обеспечения

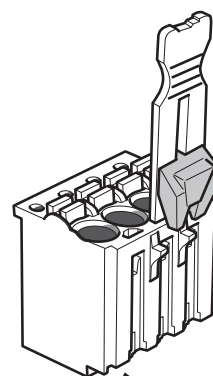
Для того чтобы F2120 мог обмениваться информацией с внутренним модулем (VVM) / модулем управления (SMO), нужна соответствующая версия программного обеспечения (см. таблицу).

Внутренний модуль / модуль управления	Версия программного обеспечения
VVM 310 / VVM 500	v7568R4
VVM 320 / VVM 325	v7530R5
SMO 20	v7607R3
SMO 40	v7635R5

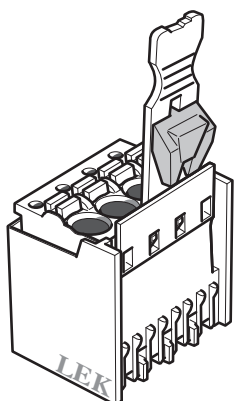
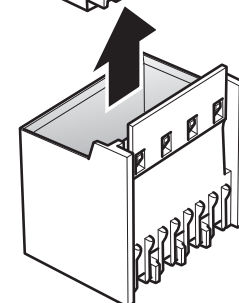
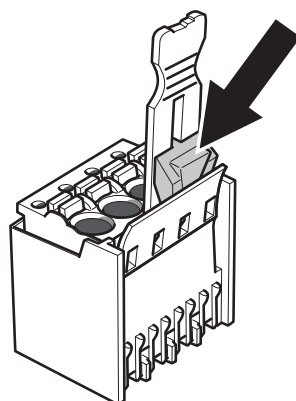
Отключите соединения в F2120.



Потяните вверх.



Нажмите ВНИЗ.

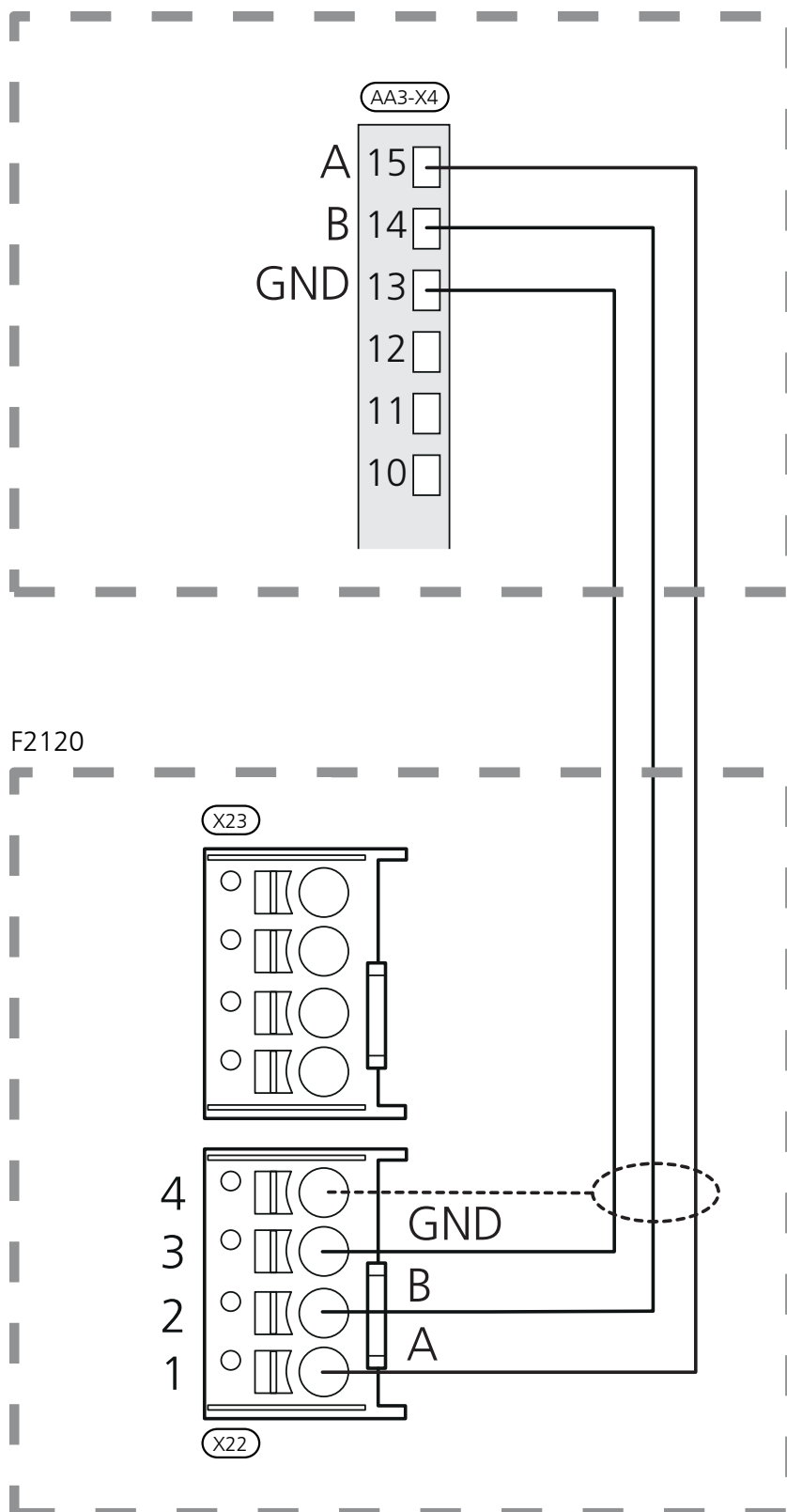


②

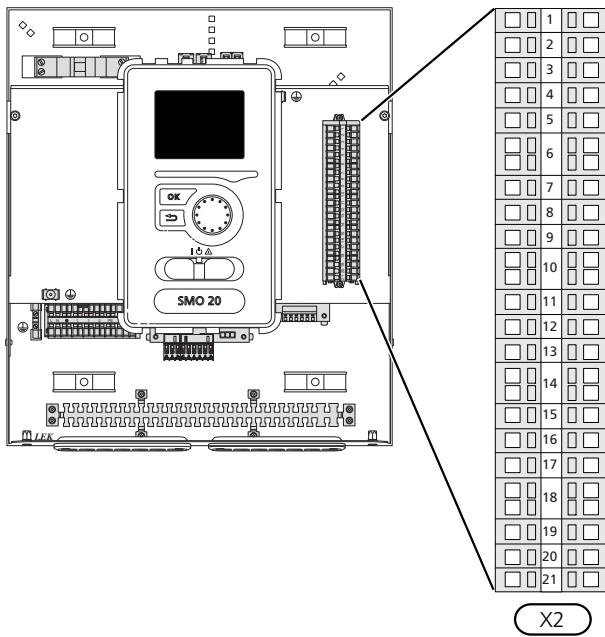
③

VVM

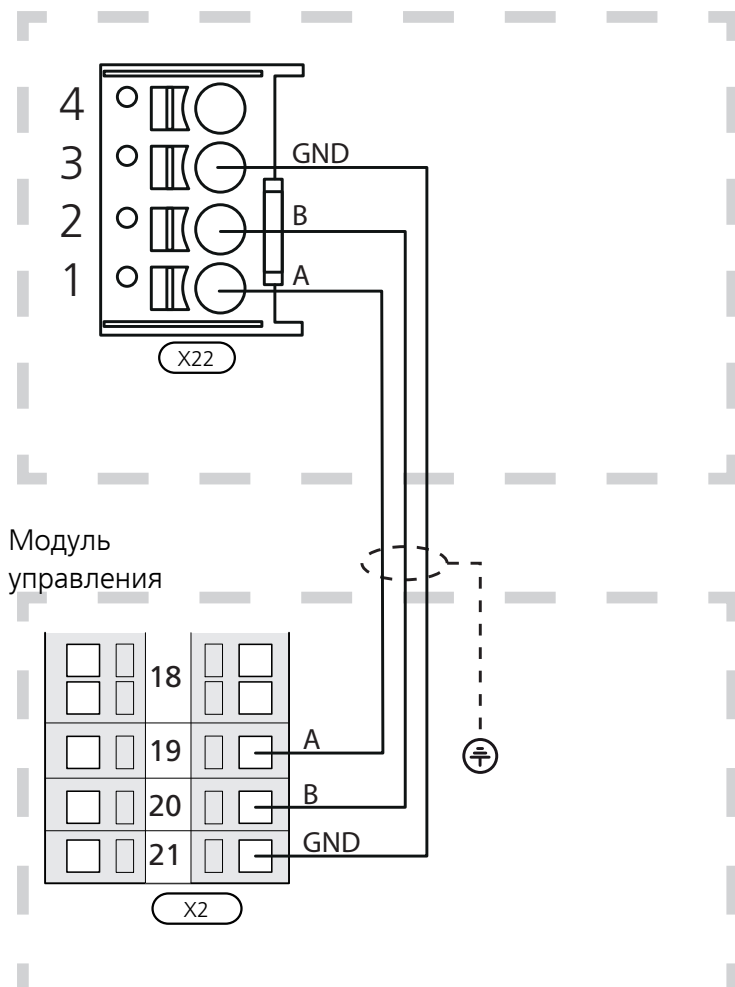
Внутрикомнатный модуль.



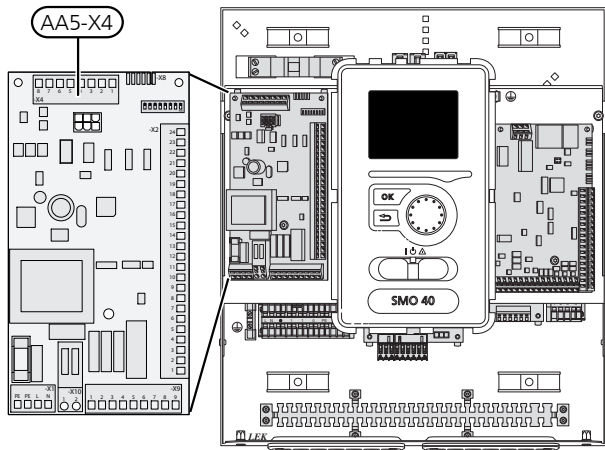
SMO 20



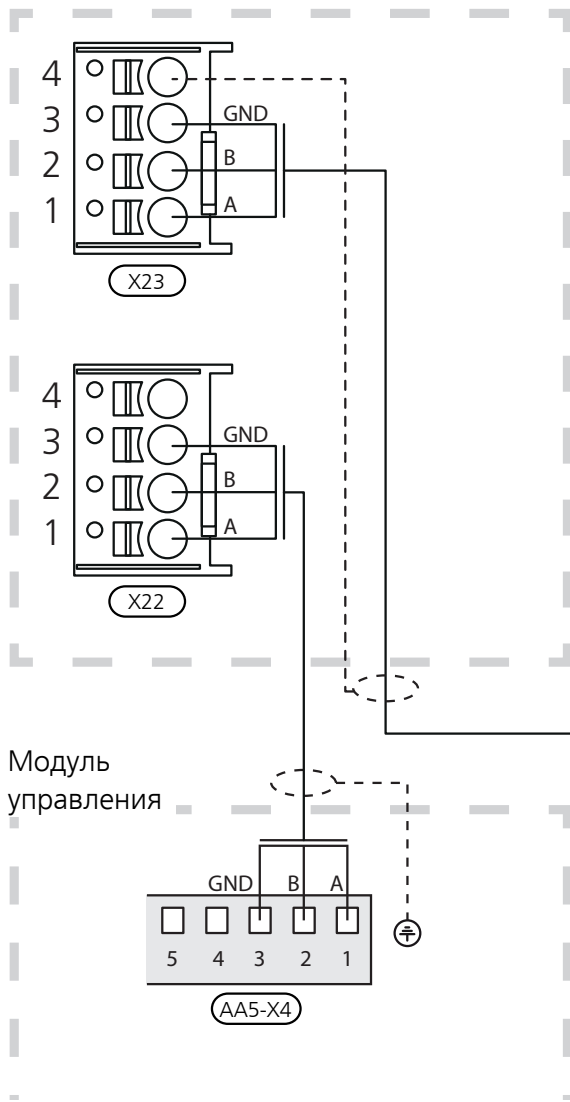
F2120



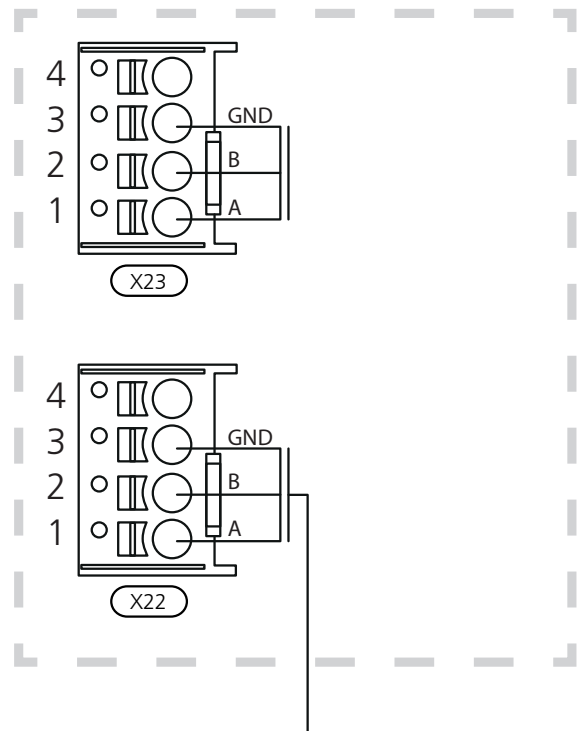
SMO 40



F2120



F2120



Сведения о подключении внутреннего модуля / модуля управления см. в соответствующем руководстве на веб-сайте nibe.eu.

Соединение дополнительного оборудования

Инструкции по подключению дополнительного оборудования приведены в инструкции по установке соответствующего оборудования. См. стр. 44, где находится список дополнительного оборудования, используемого с F2120.

6 Ввод в эксплуатацию и регулировка

Подготовка

- Убедитесь в том, что система трубопроводов подготовлена к монтажу.
- Проверьте систему трубопроводов на предмет утечек.
- Убедитесь в том, что электрическая система подготовлена к монтажу.
- Убедитесь, что электропитание подключено и нагреватель компрессора (EВ10) может обогревать компрессор, если это необходимо.
- Нагреватель компрессора (EВ10) следует включать не менее чем за 3 часа до включения компрессора. Для этого подсоединяют цепи управляющего напряжения. F2120 позволяет компрессору запускаться после того, как он нагреется. Это может занять до 3 часов.

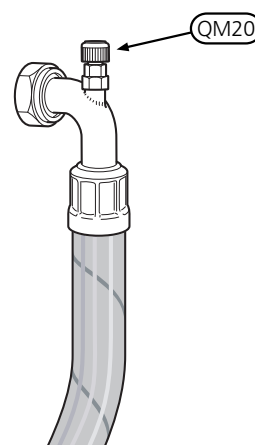
Балансовая температура

Балансовая температура — это наружная температура, при которой заданная выходная мощность теплового насоса равна потребности здания в тепле. Это означает, что тепловой насос обеспечивает потребность здания в тепле вплоть до указанной температуры.

Заполнение и вентиляция

Заполнение системы теплоносителем и удаление воздуха.

1. Заполните систему теплоносителя с обеспечением требуемого давления.
2. Выпустите воздух из системы, воспользовавшись для этого воздуховыпускным ниппелем, установленным на входящей в комплект гибкой трубе, и по возможности из циркуляционного насоса.



Пусковые работы и технический контроль

1. Кабель связи должен быть соединен с клеммной колодкой X22:1-4.
2. Если требуется работа в режиме охлаждения с F2120, необходимо изменить положение 4 DIP-переключателя S1 согласно описанию, приведенному ниже на странице 24.
3. Включите разъединитель.
4. Подключите F2120 к источнику питания.
5. Убедитесь в том, что предохранитель (FC1) в работоспособном состоянии.
6. Установите на место снятые панели и крышку.
7. После включения подачи электропитания на F2120 и при наличии от внутреннего модуля / модуля управления активного запроса к компрессору, компрессор запускается после завершения разогрева не позднее, чем через 180 минут. Продолжительность указанной временной задержки зависит от того, был ли до этого выполнен разогрев компрессора. См. главу Подготовка на стр. 33.
8. Отрегулируйте поток теплоносителя в соответствии с размерами устройства. Также см. раздел «Регулирование, поток теплоносителя» на стр. 35.
9. При необходимости измените значения переменных в меню настроек с внутреннего модуля / модуля управления.
10. Заполните отчет по вводу в эксплуатацию в руководстве пользователя.
11. Удалите защитную пленку с крышки на F2120.



ПРИМЕЧАНИЕ

При соединении необходимо принимать во внимание внешнее управление.

Переналадка, сторона теплоносителя

На начальном этапе из горячей воды выделяется воздух, поэтому может понадобиться выполнить его отвод. Если из теплового насоса, циркуляционного насоса или радиаторов доносится бульканье, необходимо продолжить удаление воздуха из системы. После стабилизации системы (достижения надлежащего давления и полного отсутствия воздуха) можно установить требуемую автоматическую систему управления отоплением.

Регулирование, поток теплоносителя

Для правильного функционирования теплового насоса в течение всего года необходимо тщательно отрегулировать расход теплоносителя.

Если для модуля управления SMO используются внутренний модуль NIBE VVM или нагнетательный насос, управляемый с помощью дополнительного оборудования, система управления будет стараться поддерживать оптимальное значение расхода теплоносителя через тепловой насос.

Может потребоваться регулировка, в особенности для подачи в отдельный водонагреватель. В связи с этим рекомендуется иметь в своем распоряжении возможность регулировки расхода через водонагреватель с помощью регулировочного клапана.

1. Рекомендация: если имеет место недостаток горячей воды, и в ходе подачи воды отображается предупреждение High condenser out (Высокое значение на выходе конденсатора), увеличьте значение расхода
2. Рекомендация: если имеет место недостаток горячей воды, и в ходе подачи воды отображается предупреждение High condenser in (Высокое значение на входе конденсатора), снизьте значение расхода

7 Система управления.

Введение

Общие сведения

Агрегат F2120 оснащен внутренним устройством электронного управления, которое обеспечивает управление в процессе эксплуатации всеми функциями, необходимыми для работы теплового насоса, например оттаиванием, остановкой при максимальной/минимальной температуре, подключением нагревателя компрессора, а также защитными функциями.

Внутренний модуль / модуль управления позволяет считывать значения температур, количество запусков и время наработки.

Встроенный контроллер отображает информацию с помощью светодиодных индикаторов состояния, которая может использоваться в ходе работы.

В обычных условиях эксплуатации владельцу дома нет необходимости в доступе к контроллеру.

F2120 обменивается данными с внутренним модулем / модулем управления NIBE, а это означает, что все настройки и результаты измерений, полученные с F2120 можно корректировать и считывать при помощи внутреннего модуля/модуля управления.

Светодиодный индикатор состояния

На основной плате (AA2) имеется шесть светодиодных индикаторов состояния, упрощающих управление и мониторинг работы агрегата.

Светодиодный индикатор	Состояние	Пояснение
EXT COM (зеленый)	Не светится	Нет связи с внутренним модулем/модулем управления
	Мигает	Обеспечивается связь с внутренним модулем/модулем управления
INT COM (зеленый)	Не светится	Нет связи с инвертором
	Мигает	Связь с инвертором установлена
DEFROST (зеленый)	Не светится	Не выполняется оттаивание либо активна защита
	Мигает	Активны некоторые элементы защиты
	Непрерывное свечение	Выполняется оттаивание
ERROR (красный)	Не светится	Ошибок нет
	Мигает	Информационный сигнал тревоги (временный), активен
	Непрерывное свечение	Непрерывный сигнал тревоги, активен
K1, K2, K3, K4, K5	Не светится	Реле находится в обесточенном положении
	Непрерывное свечение	Реле сработало
N-RELAY		Функции не предусмотрены
COMPR. ON		Функции не предусмотрены

Светодиодный индикатор	Состояние	Пояснение
PWR (зеленый)	Не светится	Плата управления обесточена
	Непрерывное свечение	Питание платы управления включено
CPU (зеленый)	Не светится	Центральный процессор обесточен
	Мигает	Центральный процессор работает
	Непрерывное свечение	Центральный процессор работает неправильно

Главное управляющее устройство

Для управления F2120 требуется внутренний модуль / модуль управления NIBE, который обеспечивает за-действие F2120 в соответствии с поступающими запросами. Все настройки F2120 выполняются с внутреннего модуля / модуля управления. Также имеется возможность отобразить состояние и показания датчиков F2120.

<i>Описание</i>	<i>Значе- ние</i>	<i>Диапазон измене- ния пара- метра</i>	<i>Едини- цы из- мере- ния</i>
Значение выхода функции пассивного оттаивания из активного состояния	4	4 – 14	°C
Температура запуска ВТ16 для расчета показателя	-3	-5 – 5	°C
Разрешение на обогрев дефлектора вентилятора	Нет	Да / Нет	(1 / 0)
Разрешение на переход в тихий режим	Нет	Да / Нет	(1 / 0)
Разрешение на более частое использование оттаивания	Нет	Да / Нет	(1 / 0)

Условия управления

Условия управления оттаиванием

- Если температура на датчике испарителя (BT16) ниже температуры, при которой срабатывает функция оттаивания, F2120 во время работы компрессора поминутно отсчитывает время до создания запроса на активирование оттаивания.
- Время в минутах, на протяжении которого отображается сообщение «Active defrosting» (Активировать оттаивание) на внутреннем модуле / модуле управления. Процесс оттаивания запускается, когда это значение составляет 0 минут.
- Функция пассивного оттаивания запускается, если запрос компрессора был выполнен и в то же время требуется оттаивание, а внешняя температура (BT28) выше 4 °C.
- Оттаивание выполняется активно (компрессор включен, и вентилятор выключен) или пассивно (компрессор выключен, а вентилятор включен).
- Если испаритель чрезмерно охлажден, запускается функция безопасного оттаивания. Безопасное оттаивание может начаться раньше обычного оттаивания. Если выполняется десять безопасных оттаиваний подряд, необходимо проверить испаритель (EP1) на F2120, на котором сработал сигнал 341.
- Если функция оттаивания вентилятора активирована в меню 5.11.1.1, она запускается одновременно со следующим активным оттаиванием. С помощью функции оттаивания вентилятора удаляется скопившийся лед на лопастях вентилятора и его передней решетке.

Активное оттаивание:

1. Четырехходовой клапан устанавливается на оттаивание.
2. Вентилятор останавливается, а компрессор продолжает работать.
3. После завершения оттаивания происходит возврат в режим нагрева с помощью четырехходового клапана. На короткий период происходит блокирование скорости компрессора.
4. Во время оттаивания и в течение двух минут после него блокируются датчик температуры окружающей среды и аварийный сигнал высокой температуры возврата.

Пассивное оттаивание:

1. Если какой-то запрос компрессора все еще активен, может запуститься пассивное оттаивание.
2. Положение четырехходового клапана не изменяется.
3. Вентилятор работает на высокой скорости.

4. Если возникает потребность в работе компрессора, пассивное оттаивание прекращается, а компрессор запускается.
5. По завершении пассивного оттаивания вентилятор выключается.
6. Во время оттаивания и в течение двух минут после него блокируются датчик температуры окружающей среды и аварийный сигнал высокой температуры возврата.

Возможен ряд причин прекращения активного оттаивания:

1. Если температура по датчику испарителя достигла заданного значения остановки (штатная остановка).
2. Если оттаивание длилось более 15 минут. Это может происходить из-за недостатка энергии, вырабатываемой источником тепла, слишком большого воздействия ветра на испаритель и (или) неправильной работы датчика испарителя, что приводит к заниженным показаниям температуры (при холодном наружном воздухе).
3. Температура датчика возвратного трубопровода BT3 упала ниже 10 °C.
4. Если температура испарителя (BP8) упала ниже ее наименьшего допустимого значения. После десяти неудачных попыток оттаивания следует проверить F2120. На это указывает сигнал тревоги 228.

Система управления. Тепловой насос EB101

Меню теплового насоса 5.11.1.1

Эти настройки задаются с дисплея внутреннего модуля / модуля управления.

Silent mode permitted (Тихий режим разрешен)

Имеется возможность указать, будет ли активация тихого режима теплового насоса осуществляться отсюда. Следует отметить возможность планирования времени активности тихого режима.

Обнаружение фазы компрессора

Данная функция позволяет определить, на какой фазе тепловой насос обнаружил подключение F2120 к источнику переменного тока 230V~50Hz. Обнаружение фазы, как правило, происходит автоматически на этапе запуска внутреннего модуля / модуля управления. Данная настройка может быть изменена вручную.

Ограничение по току

Здесь настраивается активация функции ограничения по току теплового насоса при необходимости. Функция позволяет ограничивать значение максимального тока во время активного функционирования.

Диапазон настройки: 6—32 А

Заводская настройка: 32 А

blockFreq 1 (Блокировка по частоте 1)

Здесь выбирается диапазон частот, в котором может работать тепловой насос. Эту функцию можно использовать, только если шум, возникающий из-за скорости работы компрессора, приводит к дискомфорту в доме.

blockFreq 2 (Блокировка по частоте 2)

Здесь выбирается диапазон частот, в котором может работать тепловой насос.

Оттаивание

Здесь можно изменить настройки, оказывающие влияние на функцию оттаивания.

Температура запуска функции оттаивания

Здесь можно настроить, при какой температуре (BT16) должна запуститься функция оттаивания. Данное значение следует менять только после консультации с представителем организации, выполнившей монтаж агрегата.

Диапазон настройки: -5—5 °C

Заводская настройка: -3 °C

Значение выхода функции пассивного оттаивания из активного состояния

Здесь можно настроить, при какой температуре (BT28) должна активироваться функция пассивного оттаивания. В процессе пассивного оттаивания происходит таяние льда под воздействием тепловой энергии, получаемой из окружающего воздуха. В процессе пассивного оттаивания вентилятор работает. Данное значение следует менять только после консультации с представителем организации, выполнившей монтаж агрегата.

Диапазон настройки: 2—10 °C

Заводская настройка: 4 °C

Разрешение на более частое использование оттаивания

Здесь определяется, будет ли оттаивание производиться чаще, чем это требуется в нормальных условиях. К выбору можно вернуться повторно после получения тепловым насосом аварийного сигнала по формированию льда в процессе работы агрегата. Причиной тому может быть, например, снег.

Разрешение на обогрев дефлектора вентилятора

Установите здесь, будет ли функция оттаивания вентилятора отключена во время следующего активного оттаивания. Эта функция может сработать, если на вентилятор, решетку или конус вентилятора налился лед или снег, о чем сигнализирует необычный шум вентилятора в F2120.

Оттаивание вентилятора означает, что вентилятор, решетка или конус вентилятора нагреваются теплым воздухом от теплообменника (EP1). Поэтому функцию не следует использовать в ветреную погоду.

Запуск оттаивания вручную

Здесь вы можете запустить функцию активного оттаивания при необходимости или если хотите проверить, как она работает. Ее можно запустить вместе с функцией оттаивания вентилятора.

8 Сбой климат-контроля

Поиск и устранение неисправностей



ПРИМЕЧАНИЕ

Если для устранения неполадки требуется проведение работ, предполагающих открытие винтовых люков, необходимо выключить питание с помощью защитного переключателя или проводить работы под надзором квалифицированного электрика.



ВНИМАНИЕ!

Подтверждение аварийных сигналов выполняется на внутрикомнатном модуле / модуле управления (VVM / SMO).

Используйте следующие советы для устранения неполадок:

Основные действия

Сначала проверьте наличие аварийных сигналов в меню информации на внутрикомнатном модуле (VVM) / модуле управления (SMO). Следуйте указаниям на дисплее внутрикомнатного модуля (VVM) / модуля управления (SMO).

F2120 не используется

F2120 передает данные по всем аварийным сигналам на внутренний модуль / модуль управления (VVM / SMO).

- Убедитесь, что F2120 подключен к источнику питания и требуется работа компрессора.
- Проверьте внутренний модуль / модуль управления (VVM / SMO). См. раздел «Сбой климат-контроля» в инструкциях по монтажу внутреннего модуля / модуля управления (VVM / SMO).

F2120 не устанавливает связь

- Убедитесь, что F2120 правильно установлен во внутрикомнатном модуле (VVM) или модуле управления (SMO).
- Убедитесь, что кабель связи подключен правильно и исправен.

Низкая температура или отсутствие горячей воды



ВНИМАНИЕ!

Горячую воду всегда настраивают на внутрикомнатном модуле (VVM) или модуле управления (SMO).

Данная часть главы поиска неисправностей применяется только в случае, если тепловой насос состыкован с нагревателем горячей воды.

- Обильное потребление горячей воды.
 - Дождитесь нагрева горячей воды.
- Настройки горячей воды изменены с дисплея внутрикомнатного модуля / модуля управления.
 - См. руководство по эксплуатации внутреннего модуля или модуля управления.
- Забился механический фильтр.
 - Проверьте, является ли сообщение High condenser out (Высокая температура на выходе конденсатора) (162) информационным. Проверьте и очистите фильтр.

Низкая комнатная температура

- Закрыты термостаты в нескольких комнатах.
 - Установите термостаты на максимум в как можно большем количестве комнат.
- Неправильная настройка параметров внутреннего модуля или модуля управления.
 - См. руководство по эксплуатации внутреннего модуля / модуля управления (VVM / SMO).
- Неправильное потокораспределение в тепловом насосе.
 - Проверьте, являются ли сообщения «High condenser in» (Высокая температура на входе конденсатора) (163) или «High condenser out» (Высокая температура на выходе конденсатора) (162) информационными. Следуйте инструкциям, чтобы настроить поток теплоносителя.

Высокая температура в помещении

- Неправильная настройка параметров внутреннего модуля или модуля управления.
 - См. руководство по эксплуатации внутреннего модуля или модуля управления.

На вентиляторе, решетке и/или конусе вентилятора наружного модуля накопился лед

- Активируйте функцию оттаивания вентилятора (меню 5.11.1.1).
- Убедитесь, что поступление воздуха через испаритель не перекрыто.

Большое количество воды под F2120

- Требуется KVR 10.
- Если KVR 10 установлен, убедитесь, что дренаж воды происходит без помех.

9 Список аварийных оповещений

Аварийная сигнализация	(Сигнал тревоги)	Текст аварийных сообщений на экране	Описание имеющихся сигналов тревоги	Возможная причина:
156	80	Охлаждение под низким давлением	5 повторных сигналов тревоги датчика низкого давления на протяжении 4 часов.	Слабый поток.
224	182	Сигнал тревоги вентилятора от теплового насоса	5 неудачных попыток запуска.	Вентилятор загрязнен или не подключен.
225	8	Датчики теплообменника расход / возврат	Температура возврата выше температуры подачи.	Смещение соединения, трубопровода подачи, возвратного трубопровода.
227	34 36 38 40 42 44 46 48 50 52 54 56	Сбой датчика от теплового насоса	Сбой датчика VT3. Сбой датчика VT12. Сбой датчика VT14. Сбой датчика VT15. Сбой датчика VT16. Сбой датчика VT17. Сбой датчика VT28. Сбой датчика VT81. Сбой датчика VP8. Сбой датчика VP9. Сбой датчика VP11. Сбой датчика VT84.	Разомкнутая цепь или короткое замыкание на входе датчика
228	2	Оттаивание не удалось	Оттаивание не удается завершить 10 раз подряд.	Температура системы и/или потока слишком низкая.
229	4	Малое время работы компрессора	Работа остановлена от внутренней секции спустя менее чем 5 минут.	Слабый поток, слабая теплопередача.
230	78	Сигнал тревоги нагретого газа	3 повторных сигналов тревоги высокого расхода от датчика на протяжении 4 часов.	Утечка хладагента.
232	76	Низкая температура испарителя	5 повторных сигналов тревоги датчика низкой температуры испарителя на протяжении 4 часов.	Утечка хладагента, загрязнен расширительный клапан.
264	204	Сбой связи с инвертором.	5 сбоев связи с инвертором.	Инвертор не подключен к сети или неисправен.
341	6	Повторное безопасное оттаивание	10 повторных оттаиваний в соответствии с условиями защиты.	Слабый поток воздуха из-за листьев, грязи, снега или льда.
344	72	Повторный сигнал низкого давления	5 повторных сигналов тревоги низкого давления на протяжении 4 часов.	Утечка хладагента, загрязнен расширительный клапан.
346	74	Повторный сигнал высокого давления	5 повторных сигналов тревоги высокого давления на протяжении 4 часов.	Остановка подачи теплоносителя, слабое давление в системе, загрязнен расширительный клапан.

<i>Аварийная сигнализация</i>	<i>(Сигнал тревоги)</i>	<i>Текст аварийных сообщений на экране</i>	<i>Описание имеющихся сигналов тревоги</i>	<i>Возможная причина:</i>
400	207 209 211 213	Неопределенный сбой	Сбой инициализации инвертора. Инвертор не подходит. Утерян файл конфигурации. Ошибка конфигурации нагнетания.	Неправильный размер инвертора.
421	104	Сигнал тревоги инвертора, тип II	3 повторные ошибки конфигурации на протяжении 2 часов.	Связь с AA2-X20 прервана.
425	108	Не сработал датчик давления	2 повторных сигналов тревоги датчика высокого/низкого давления на протяжении 2,5 часов.	Слабая подача теплоносителя, утечка хладагента.
431	114	Сигнал тревоги инвертора, тип I	Фазное напряжение инвертора слишком высокое. Возникает 3 раза на протяжении 2 часов или сохраняется на протяжении 1 часа.	Высокое напряжение для F2120.
433	116	Сигнал тревоги инвертора, тип I	Фазное напряжение инвертора слишком низкое, ниже 180 В. Возникает 3 раза на протяжении 2 часов или сохраняется на протяжении 1 часа.	Низкое напряжение или отключение фазы для F2120.
435	118	Сигнал тревоги инвертора, тип I	Потеря фазы компрессора. Возникает 3 раза на протяжении 2 часов или сохраняется на протяжении 1 часа.	Не хватает по крайней мере одной фазы компрессора.
441	124	Сигнал тревоги инвертора, тип II	Фазное напряжение инвертора слишком высокое. Возникает 3 раза на протяжении 2 часов.	Слишком высокий ток для инвертора.
445	128	Сигнал тревоги инвертора, тип II	Временный сбой в инверторе. Возникает 3 раза на протяжении 2 часов.	Прерывание подачи напряжения к инвертору
467	140	Ошибка инвертора	Слишком низкое напряжение для F2120.	Входное напряжение слишком низкое (1 фаза).

10 Аксессуары

Дополнительное оборудование недоступно на некоторых рынках.

Труба водного конденсата

Трубы для отвода конденсата, различной длины.

KVR 10-10 F2120

1 м

Часть № 067 549

KVR 10-30 F2120

3 м

Часть № 067 550

KVR 10-60 F2120

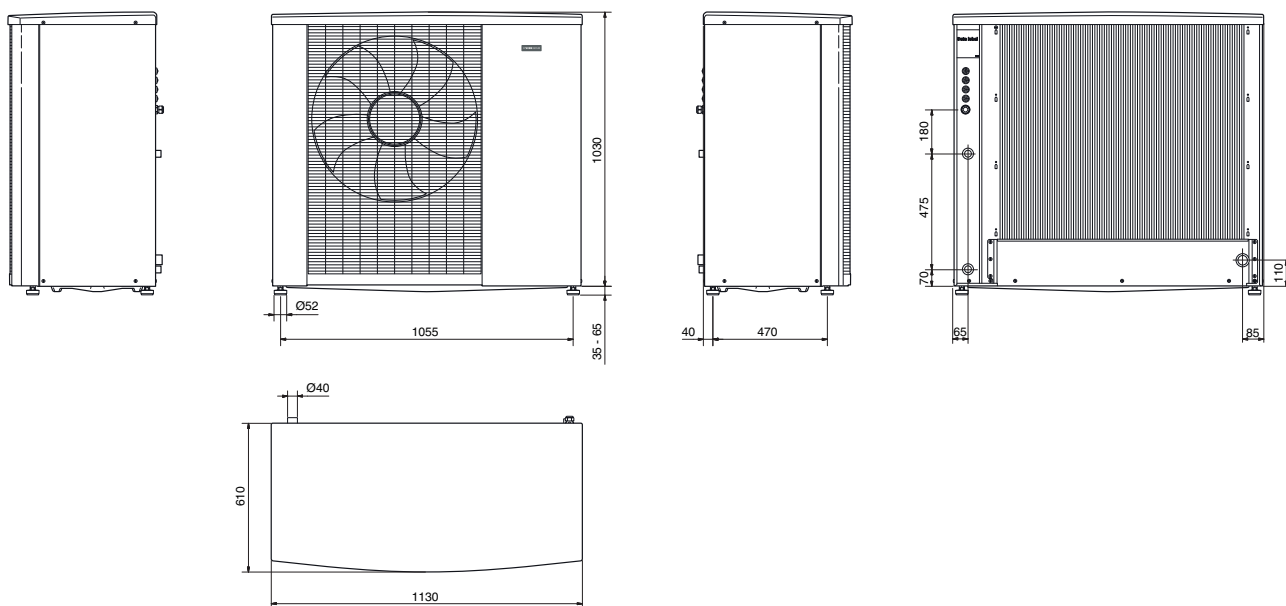
6 м

Часть № 067 551

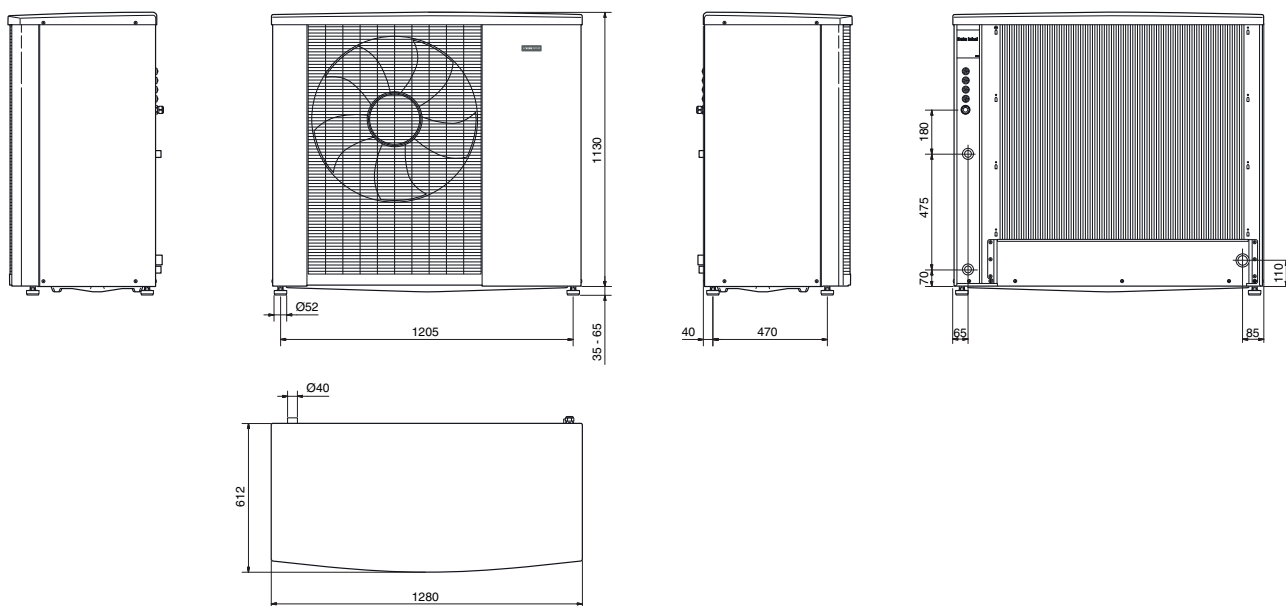
11 Технические данные

Габариты

F2120-8



F2120-12, -16, -20

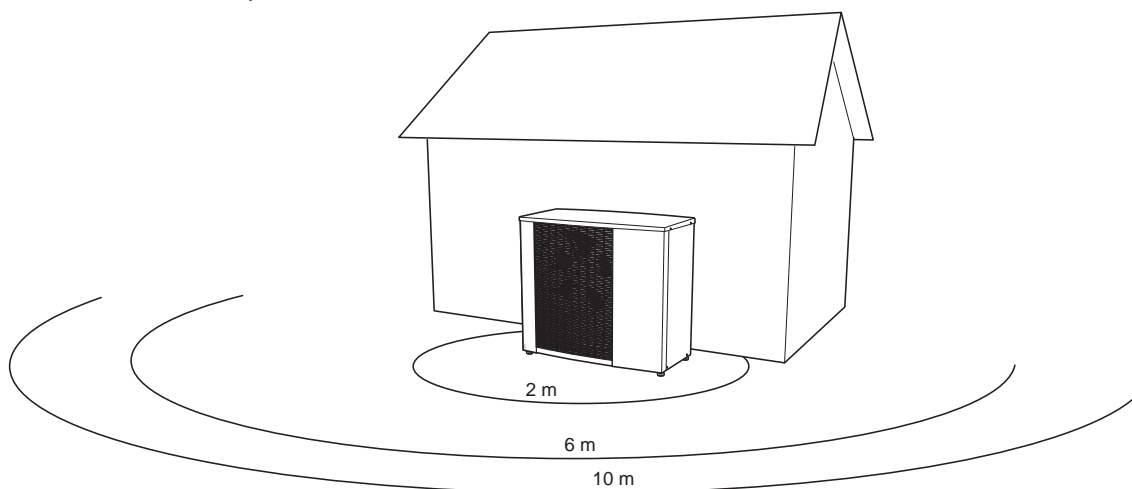


Уровни звукового давления

F2120 обычно размещается у стены дома, образуя направленный источник звука, что может создать

определенные неудобства. Поэтому следует выбрать для установки место, откуда звуковые помехи соседям будут минимальны.

На уровень звукового давления влияют стены, кирпичи, перепады высот и т. п., и все эти параметры следует принимать во внимание как ориентировочные.



F2120		8	12	16	20
Уровень акустической мощности (L_{WA}) согласно EN12102 при значении коэффициента теплопроводности 7 / 45 (номинальное значение)	L_{WA} (A)	53	53	53	53
Уровень звукового давления (L_{pA}) на расстоянии 2 м*	дБ (A)	39	39	39	39
Уровень звукового давления (L_{pA}) на расстоянии 6 м*	дБ (A)	29,5	29,5	29,5	29,5
Уровень звукового давления (L_{pA}) на расстоянии 10 м*	дБ (A)	25	25	25	25

*Свободное пространство.

Технические характеристики



F2120 – 1x230V		8	12
<i>Отопление</i>			
<i>Данные по выходной мощности согласно EN 14511, частичная нагрузка¹⁾</i>			
-7/35: мощность / подводимая мощность / коэффициент теплопроизводительности _{EN 14511}	кВт/кВт/-	5,17 / 1,72 / 3,00	7,35 / 2,43 / 3,02
2/35: мощность / подводимая мощность / коэффициент теплопроизводительности _{EN 14511}	кВт/кВт/-	4,03 / 0,91 / 4,43	5,21 / 1,22 / 4,27
2/45: мощность / подводимая мощность / коэффициент теплопроизводительности _{EN 14511}	кВт/кВт/-	4,07 / 1,16 / 3,51	5,27 / 1,49 / 3,54
7/35: мощность / подводимая мощность / коэффициент теплопроизводительности _{EN 14511}	кВт/кВт/-	3,57 / 0,78 / 4,57	3,54 / 0,69 / 5,12
7/45: мощность / подводимая мощность / коэффициент теплопроизводительности _{EN 14511}	кВт/кВт/-	3,66 / 0,98 / 3,74	3,64 / 0,91 / 4,00
<i>Охлаждение</i>			
	Наружная температура: / тем-ра подачи	Макс.	Макс.
<i>Выходные данные согласно EN 14511 ΔT5K</i>			
Мощность / подводимая мощность / показатель энергоэффективности EER	35 / 7 C 35 / 18 C	3,80 / 1,28 / 2,97 5,10 / 1,37 / 3,73	4,69 / 1,70 / 2,76 5,44 / 1,73 / 3,15
<i>Электрические параметры</i>			
Номинальное напряжение		230V ~ 50Hz	
Макс. рабочий ток, тепловой насос	A _{среднеквадр.}	14	16
Макс. рабочий ток, компрессор	A _{среднеквадр.}	13	15
Максимальная выходная мощность, вентилятор	Вт	40	45
Плавкий предохранитель	A _{среднеквадр.}	16	16
Класс защиты корпуса		IP24	
<i>Контур хладагента</i>			
Тип хладагента		R410A	
Хладагент GWP		2 088	
Тип компрессора		Спиральный	
Объем	кг	2,4	2,6
CO ₂ -эквивалент (охлаждающий контур герметически изолирован)	t	5,01	5,43
Предельное значение переключателя высокого давления (BP1)	МПа	4,5	
Разность давлений для реле высокого давления	МПа	0,7	
Значение отсечения для реле низкого давления	МПа	0,12	
Разность давлений для реле низкого давления	МПа	0,7	
<i>Рассол</i>			
Максимальный поток воздуха	м ³ /ч	2 400	3 400
Мин./макс. температура воздуха, не более	°C	-25 / 43	
Система оттаивания		обратный цикл	
<i>Теплоноситель</i>			
Макс. давление в системе теплоносителя	МПа	0,45 (4,5 бар)	
Мин./макс. поток	л/с	0,08 / 0,32	0,11 / 0,44
Мин./макс. температура теплоносителя при непрерывной работе	°C	26 / 65	
Соединение подачи теплоносителя F2120		Внешняя резьба G1 1/4"	
Гибкий шланг соединения подачи теплоносителя		Внешняя резьба G1	
<i>Размеры и вес</i>			
Ширина	мм	1 130	1 280
Глубина	мм	610	612
Высота с основанием	мм	1 070	1 165
Масса (без упаковки)	кг	150	160
<i>Разное</i>			

<i>F2120 – 1x230V</i>	<i>8</i>	<i>12</i>
Артикул №	064 134	064 136

F2120 – 3x400V		8	12	16	20
<i>Отопление</i>					
<i>Данные по выходной мощности согласно EN 14511, частичная нагрузка¹⁾</i>					
-7/35: мощность / подводимая мощность / коэффициент теплопроизводительности _{EN 14511}	кВт/кВт/-	5,17/1,72/3,00	7,35/2,43/3,02	10,13/3,33/3,04	13,50/4,70/2,87
2/35: мощность / подводимая мощность / коэффициент теплопроизводительности _{EN 14511}	кВт/кВт/-	4,03/0,91/4,43	5,21/1,22/4,27	7,80/1,79/4,36	9,95/2,36/4,22
2/45: мощность / подводимая мощность / коэффициент теплопроизводительности _{EN 14511}	кВт/кВт/-	4,07/1,16/3,51	5,27/1,49/3,54	7,97/2,24/3,56	10,41/2,88/3,61
7/35: мощность / подводимая мощность / коэффициент теплопроизводительности _{EN 14511}	кВт/кВт/-	3,57/0,78/4,57	3,54/0,69/5,12	5,17/1,01/5,11	5,17/1,01/5,11
7/45: мощность / подводимая мощность / коэффициент теплопроизводительности _{EN 14511}	кВт/кВт/-	3,66/0,98/3,74	3,64/0,91/4,00	5,49/1,33/4,14	5,49/1,33/4,14
<i>Охлаждение</i>					
	Наружная температура: / тем-ра подачи	Макс.	Макс.	Макс.	Макс.
<i>Выходные данные согласно EN 14511 ΔT5K</i>	35 / 7 °C	3,80/1,28/2,97	4,69/1,70/2,76	7,09/2,72/2,61	8,10/3,50/2,31
Мощность / подводимая мощность / показатель энергоэффективности EER	35 / 18 °C	5,10/1,37/3,73	5,44/1,73/3,15	8,19/2,83/2,90	9,26/3,64/2,54
<i>Электрические параметры</i>					
Номинальное напряжение		400V 3N ~ 50Hz			
Макс. рабочий ток, тепловой насос	A _{среднеквадр.}	6	7	9,5	11
Макс. рабочий ток, компрессор	A _{среднеквадр.}	5	6	8,5	10
Максимальная выходная мощность, вентилятор	Вт	40	45	68	80
Плавкий предохранитель	A _{среднеквадр.}	10	10	10	13
Класс защиты корпуса		IP24			
<i>Контур хладагента</i>					
Тип хладагента		R410A			
Хладагент GWP		2 088			
Тип компрессора		Спиральный			
Объем	кг	2,4	2,6	3	3
CO ₂ -эквивалент (охлаждающий контур герметически изолирован)	t	5,01	5,43	6,26	6,26
Значение отсечки реле высокого давления (BP1)	МПа	4,5			
Разность давлений для реле высокого давления	МПа	0,7			
Значение отсечки для реле низкого давления	МПа	0,12			
Разность давлений для реле низкого давления	МПа	0,7			
<i>Расход</i>					
Максимальный поток воздуха	м ³ /ч	2 400	3 400	4 150	4 500
Мин./макс. температура воздуха, не более	°C	-25 / 43			
Система оттаивания		обратный цикл			
<i>Теплоноситель</i>					
Макс. давление в системе теплоносителя	МПа	0,45 (4,5 бар)			
Мин./макс. поток	л/с	0,08/0,32	0,11/0,44	0,15/0,60	0,19/0,75
Минимальный расход при оттаивании (на 100 % скорости насоса)	л/с	0,27	0,35	0,38	0,48
Мин./макс. температура теплоносителя при непрерывной работе	°C	26 / 65			
Соединение подачи теплоносителя F2120		Внешняя резьба G1 1/4"			
Гибкий шланг соединения подачи теплоносителя		Внешняя резьба G1		Внешняя резьба G1 1/4"	
<i>Размеры и вес</i>					
Ширина	мм	1 130		1 280	
Глубина	мм	610		612	
Высота с основанием	мм	1 070		1 165	
Масса (без упаковки)	кг	167	177	183	
<i>Разное</i>					
Артикул №		064 135	064 137	064139	064 141

Сезонный коэффициент производительности и $P_{designh}$ F2120 в соответствии с EN 14825								
F2120	8		12		16		20	
	$P_{designh}$	Сезонный коэффициент производительности	$P_{designh}$	Сезонный коэффициент производительности	$P_{designh}$	Сезонный коэффициент производительности	$P_{designh}$	Сезонный коэффициент производительности
Сезонный коэффициент производительности 35, среднестатистический климат (Европа)	5,9	4,80	8	4,83	11	5,05	11	5,05
Сезонный коэффициент производительности 55, среднестатистический климат (Европа)	6,3	3,75	8,3	3,78	12,3	3,9	12,3	3,9
Сезонный коэффициент производительности 35, холодный климат	6,8	4,03	9,3	4,05	13	4,25	13	4,25
Сезонный коэффициент производительности 55, холодный климат	7,4	3,33	9,8	3,33	14	3,53	14	3,53
Сезонный коэффициент производительности 35, теплый климат	5,9	5,43	9,2	5,48	13	5,5	13	5,5
Сезонный коэффициент производительности 55, теплый климат	6,3	4,35	9,2	4,48	13	4,5	13	4,5

¹Заявленные значения мощности, включая оттаивание, согласно EN 14511 при параметрах подачи теплоносителя, соответствующих $DT=5$ К при коэффициенте 7 / 45.

²Номинальный поток соответствует $DT=10$ К при коэффициенте 7 / 45.

Показатель энергоэффективности, умеренный климат

Модель		F2120-8	F2120-12	F2120-16	F2120-20
Модель модуля управления		SMO	SMO	SMO	SMO
Температура	°C	35 / 55	35 / 55	35 / 55	35 / 55
Класс 1 эффективности изделия для отопления помещений ¹		A++ / A++	A++ / A++	A++ / A++	A++ / A++
Класс энергоэффективности системы ²		A+++ / A+++	A+++ / A+++	A+++ / A+++	A+++ / A+++

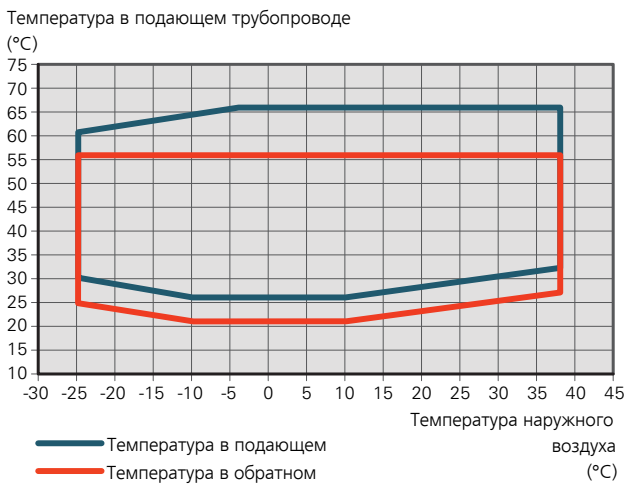
¹ Шкала классов эффективности изделия для отопления помещений: от A++ до G.

² Шкала классов эффективности системы для отопления помещений: от A+++ до G.

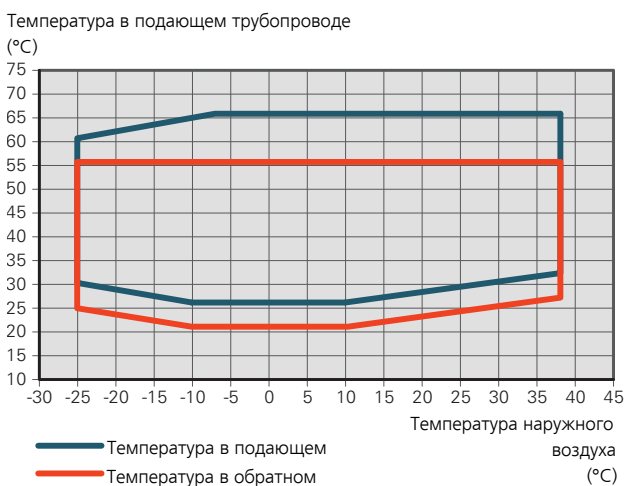
Заявленная эффективность системы учитывает также и контроллер. Если в систему добавлен внешний дополнительный бойлер или система солнечного отопления, общая эффективность системы должна быть рассчитана заново.

Рабочая зона

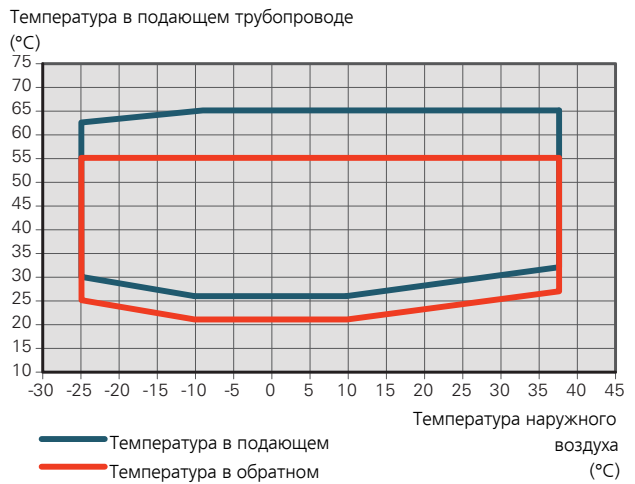
F2120-8 рабочий диапазон



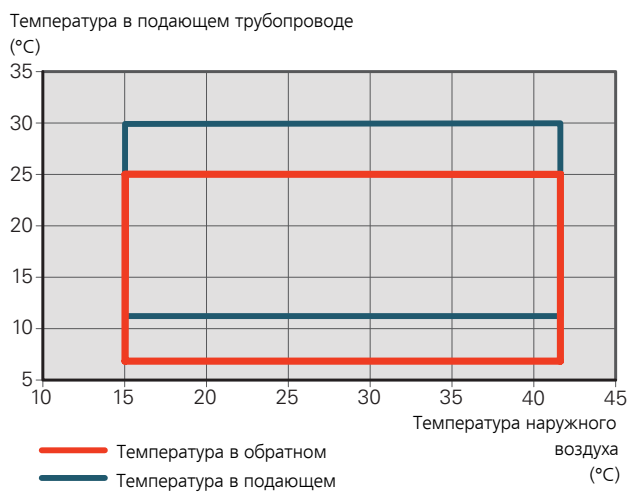
F2120-12 рабочий диапазон



F2120-16 / F2120-20 рабочий диапазон



F2120 рабочий диапазон при охлаждении



На непродолжительное время разрешается снижение рабочей температуры на стороне воды, например, при запуске.

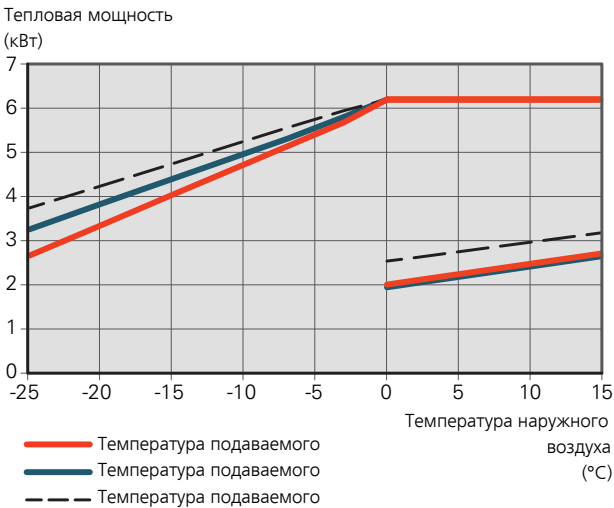
Отопление

Выходная мощность и коэффициент теплопроизводительности при различных температурах подаваемого теплоносителя

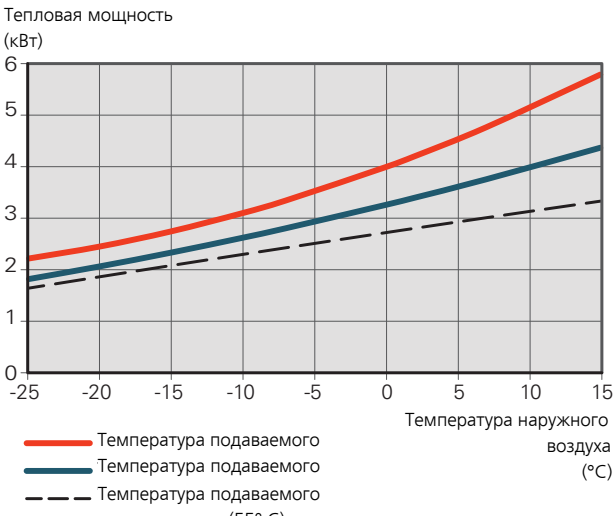
Максимальная выходная мощность во время работы.

F2120-8

Максимальная и минимальная тепловая мощность F2120-8

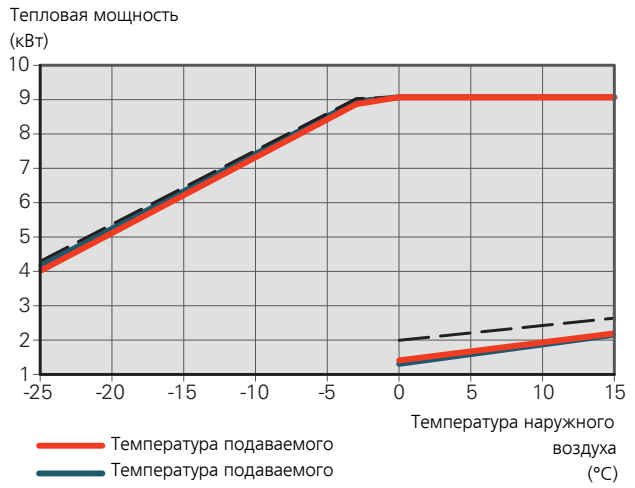


F2120-8 COP

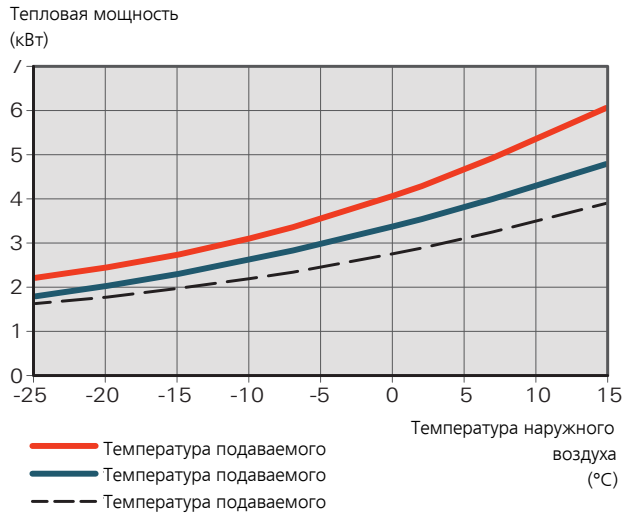


F2120-12

Максимальная и минимальная тепловая мощность F2120-12

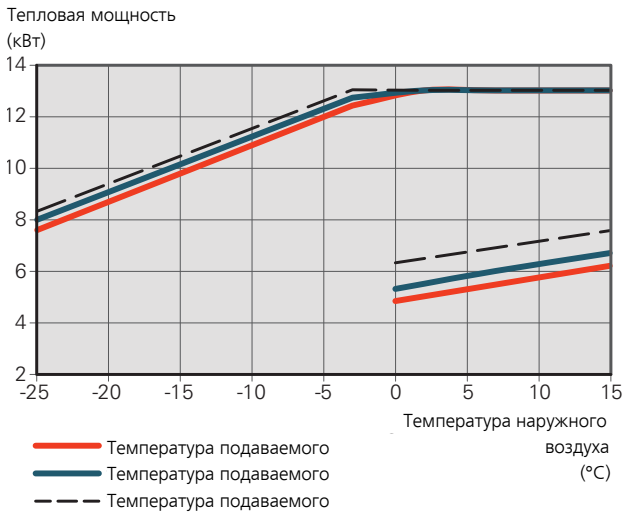


F2120-12 COP



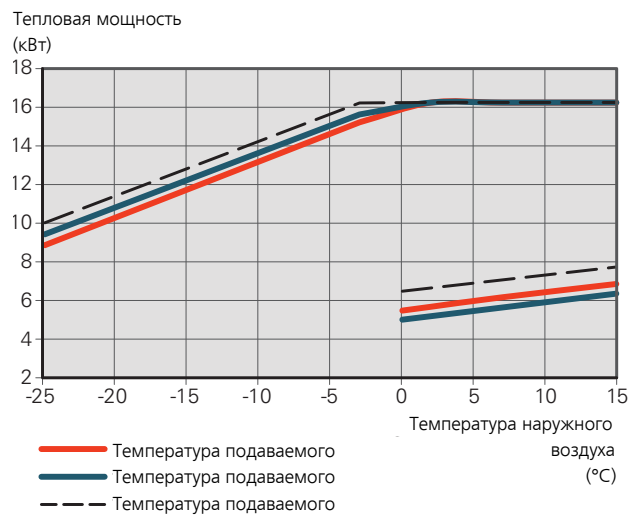
F2120-16

Максимальная и минимальная тепловая мощность
F2120-16

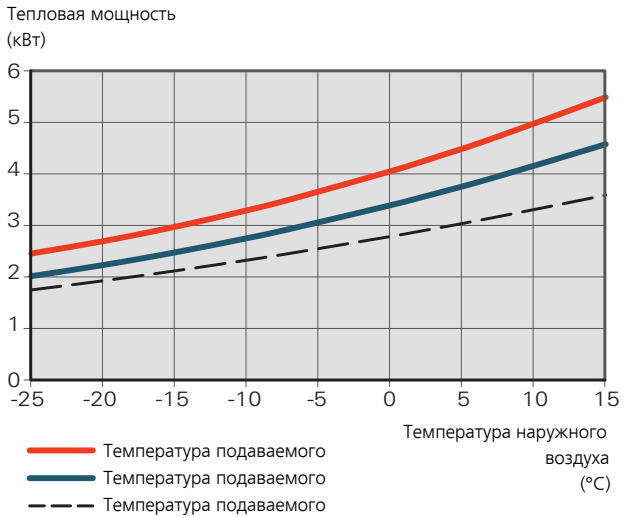


F2120-20

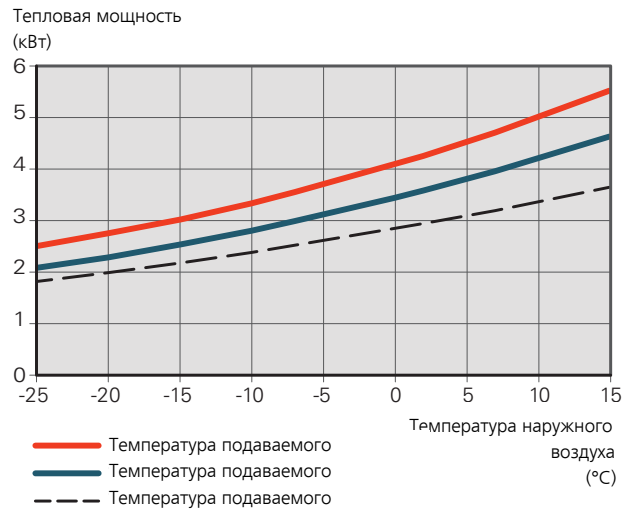
Максимальная и минимальная тепловая мощность
F2120-20



F2120-16 COP



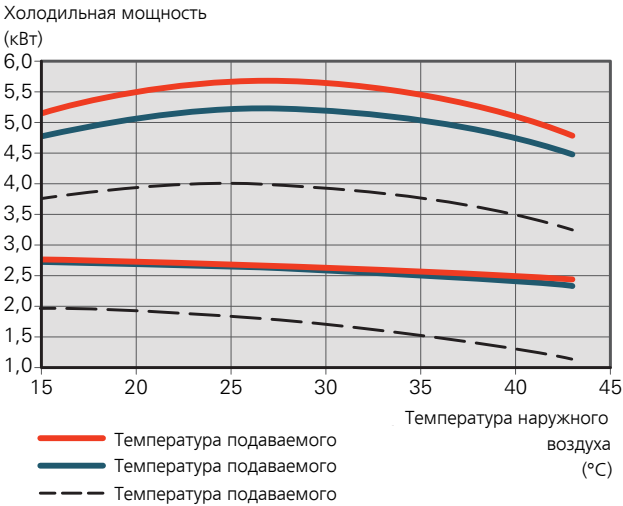
F2120-20 COP



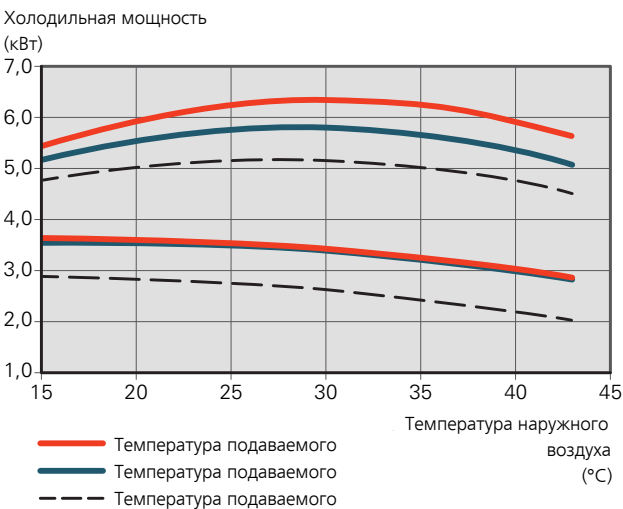
Охлаждение

Выходная мощность при различных температурах подаваемого теплоносителя (охлаждение)

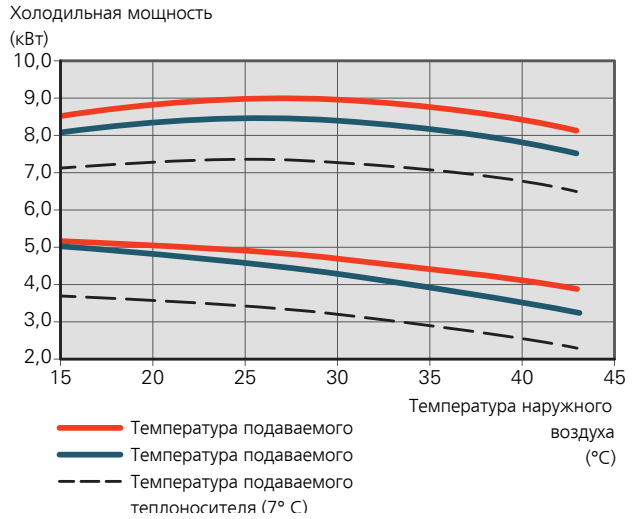
Максимальная и минимальная охлаждающая способность F2120-8



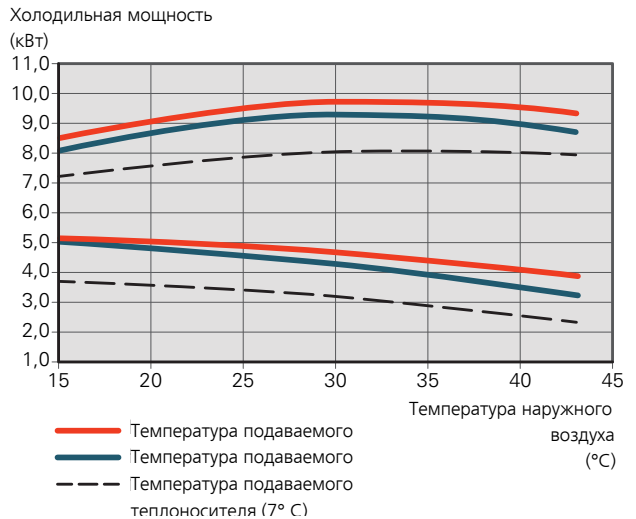
Максимальная и минимальная охлаждающая способность F2120-12



Максимальная и минимальная охлаждающая способность F2120-16



Максимальная и минимальная охлаждающая способность F2120-20



Энергетическая маркировка

Информационный листок

Поставщик		NIBE			
Модель		F2120-8	F2120-12	F2120-16	F2120-20
Температура	°C	35 / 55	35 / 55	35 / 55	35 / 55
Класс эффективности для отопления помещений, умеренный климат		A++ / A++	A++ / A++	A++ / A++	A++ / A++
Номинальная теплопроизводительность (P _{designh}), умеренный климат	кВт	5,9 / 6,3	8,0 / 8,3	11,0 / 12,3	11,0 / 12,3
Ежегодное потребление энергии для отопления помещений, умеренный климат	кВт·ч	2 544 / 3 472	3 409 / 4 529	4 502 / 6 524	4 502 / 6 524
Средняя эффективность отопления помещений за сезон, умеренный климат	%	189 / 147	190 / 148	199 / 153	199 / 153
Уровень шума, L _{WA} в помещении	дБ	35	35	35	35
Номинальная теплопроизводительность (P _{designh}), суровый климат	кВт	6,8 / 7,4	9,3 / 9,8	13,0 / 14,0	13,0 / 14,0
Номинальная теплопроизводительность (P _{designh}), жаркий климат	кВт	5,9 / 6,3	9,2 / 9,2	13,0 / 13,0	13,0 / 13,0
Ежегодное потребление энергии для отопления помещений, суровый климат	кВт·ч	4 182 / 5 524	5 666 / 7 239	7 543 / 9 765	7 543 / 9 765
Ежегодное потребление энергии для отопления помещений, жаркий климат	кВт·ч	1 452 / 1 939	2 241 / 2 741	3 153 / 3 867	3 153 / 3 867
Средняя эффективность отопления помещений за сезон, суровый климат	%	158 / 130	159 / 130	167 / 138	167 / 138
Средняя эффективность отопления помещений за сезон, жаркий климат	%	214 / 171	216 / 176	217 / 177	217 / 177
Уровень шума, L _{WA} вне помещения	дБ	53	53	53	53

Данные по энергоэффективности на упаковке

Модель		F2120-8	F2120-12	F2120-16	F2120-20
Модель модуля управления		SMO	SMO	SMO	SMO
Температура	°C	35 / 55	35 / 55	35 / 55	35 / 55
Контроллер, класс		VI			
Контроллер, влияние на энергоэффективность	%	4,0			
Эффективность отопления помещений за сезон на упаковке, умеренный климат	%	193 / 151	194 / 152	203 / 157	203 / 157
Класс эффективности отопления помещений за сезон на упаковке, умеренный климат		A+++ / A+++	A+++ / A+++	A+++ / A+++	A+++ / A+++
Эффективность отопления помещений за сезон на упаковке, холодный климат	%	162 / 134	163 / 134	171 / 142	171 / 142
Эффективность отопления помещений за сезон на упаковке, теплый климат	%	218 / 175	220 / 180	221 / 181	221 / 181

Заявленная эффективность системы учитывает также и контроллер. Если в систему добавлен внешний дополнительный бойлер или система солнечного отопления, общая эффективность системы должна быть рассчитана заново.

Техническая документация

Модель		F2120-8					
Тип теплового насоса		<input checked="" type="checkbox"/> Воздух—вода <input type="checkbox"/> Вытяжной воздух—вода <input type="checkbox"/> Рассол—вода <input type="checkbox"/> Вода—вода					
Низкотемпературный тепловой насос		<input type="checkbox"/> Да <input checked="" type="checkbox"/> Нет					
Встроенный погружной электрод для дополнительного нагрева		<input type="checkbox"/> Да <input checked="" type="checkbox"/> Нет					
Комбинированный нагреватель теплового насоса		<input type="checkbox"/> Да <input checked="" type="checkbox"/> Нет					
Климат		<input checked="" type="checkbox"/> Умеренный <input type="checkbox"/> Холодный <input type="checkbox"/> Теплый					
Температура		<input checked="" type="checkbox"/> Умеренная (55° C) <input type="checkbox"/> Низкая (35° C)					
Применяемые стандарты		EN14825 / EN14511 / EN16147 / EN12102					
Номинальная теплопроизводительность	Prated	6,3	кВт	Эффективность отопления помещений за сезон	η_s	147	%
Заявленная мощность для отопления помещений при неполной нагрузке и наружной температуре T_j				Заявленный коэффициент теплопроизводительности для отопления помещений при неполной нагрузке и наружной температуре T_j			
$T_j = -7^\circ \text{C}$	Pdh	5,5	кВт	$T_j = -7^\circ \text{C}$	COPd	2,48	-
$T_j = +2^\circ \text{C}$	Pdh	4,1	кВт	$T_j = +2^\circ \text{C}$	COPd	3,80	-
$T_j = +7^\circ \text{C}$	Pdh	2,9	кВт	$T_j = +7^\circ \text{C}$	COPd	4,45	-
$T_j = +12^\circ \text{C}$	Pdh	3,3	кВт	$T_j = +12^\circ \text{C}$	COPd	5,26	-
$T_j = \text{biv}$	Pdh	5,5	кВт	$T_j = \text{biv}$	COPd	2,48	-
$T_j = \text{TOL}$	Pdh	5,7	кВт	$T_j = \text{TOL}$	COPd	2,34	-
$T_j = -15^\circ \text{C}$ (если TOL < -20° C)	Pdh		кВт	$T_j = -15^\circ \text{C}$ (если TOL < -20° C)	COPd		-
Бивалентная температура	T_{biv}	-7	°C	Мин. температура наружного воздуха	TOL	-10	°C
Мощность в циклическом режиме	P_{cyc}		кВт	Эффективность в периодическом режиме	COPcyc		-
Коэффициент снижения эффективности	C_{dh}	0,99	-	Макс. температура теплоносителя	WTOL	65	°C
Потребляемая мощность в режимах, отличающихся от активного				Дополнительный нагрев			
Выключенное состояние	P_{OFF}	0,025	кВт	Номинальная теплопроизводительность	P_{sup}	0,0	кВт
Режим выключенного термостата	P_{TO}	0,01	кВт				
Режим ожидания	P_{SB}	0,025	кВт	Тип подводимой энергии	Электрическая		
Режим подогревателя картера	P_{CK}	0,037	кВт				
Другие пункты							
Управление мощностью	Переменный			Номинальный поток воздуха (воздух—вода)		2 400	м³/ч
Уровень акустической мощности, в помещении / вне помещения	L_{WA}	35 / 53	дБ	Номинальный поток теплоносителя			м³/ч
Ежегодное потребление энергии	Q_{HE}	3 472	кВт·ч	Поток рассола в тепловых насосах «рассол—вода» или «вода—вода»			м³/ч
Контактная информация	NIBE Energy Systems – Box 14 – Hannabadsvägen 5 – 285 21 Markaryd – Sweden						

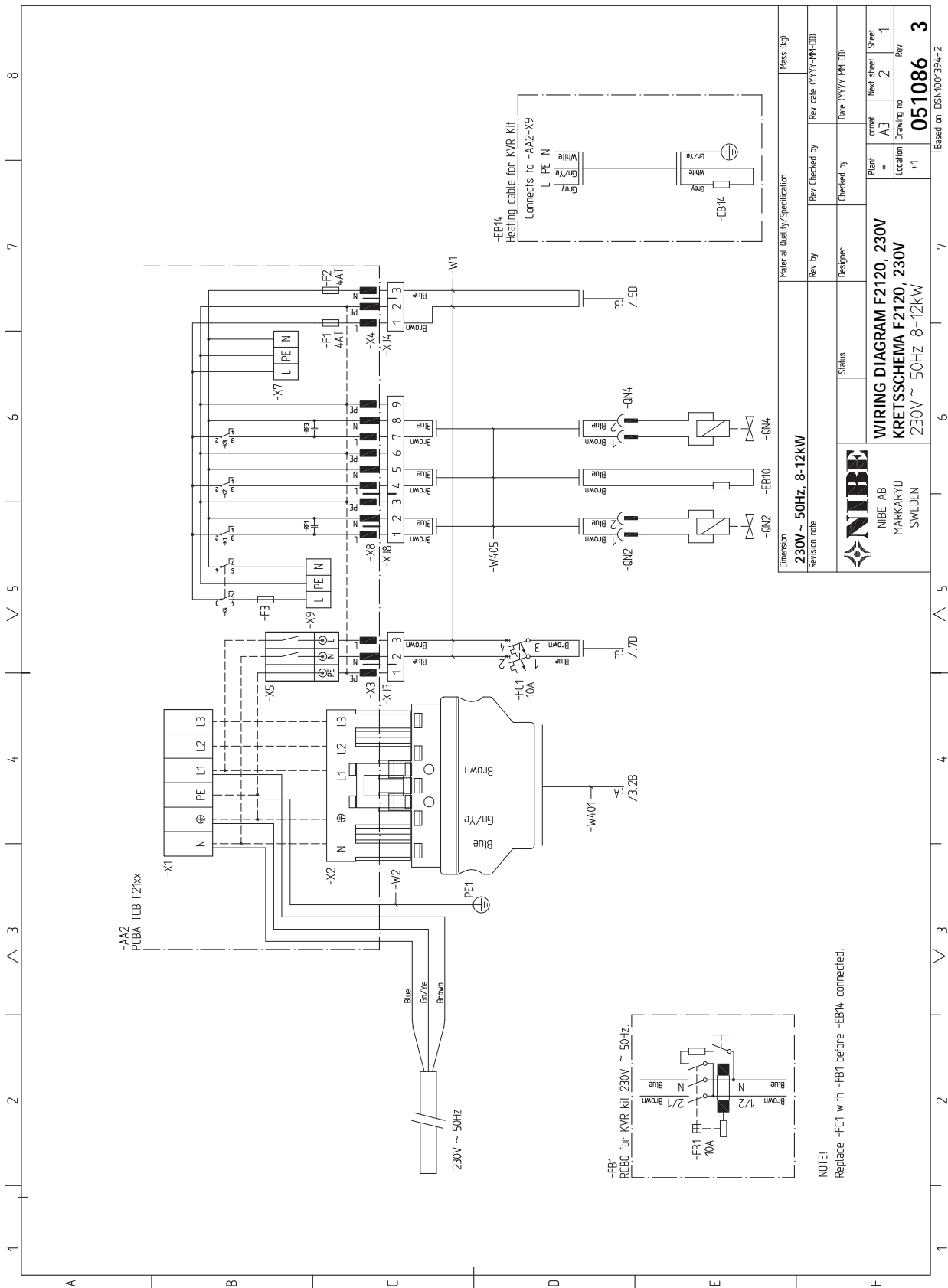
Модель		F2120-12					
Тип теплового насоса		<input checked="" type="checkbox"/> Воздух—вода <input type="checkbox"/> Вытяжной воздух—вода <input type="checkbox"/> Рассол—вода <input type="checkbox"/> Вода—вода					
Низкотемпературный тепловой насос		<input type="checkbox"/> Да <input checked="" type="checkbox"/> Нет					
Встроенный погружной электроден для дополнительного нагрева		<input type="checkbox"/> Да <input checked="" type="checkbox"/> Нет					
Комбинированный нагреватель теплового насоса		<input type="checkbox"/> Да <input checked="" type="checkbox"/> Нет					
Климат		<input checked="" type="checkbox"/> Умеренный <input type="checkbox"/> Холодный <input type="checkbox"/> Теплый					
Температура		<input checked="" type="checkbox"/> Умеренная (55° C) <input type="checkbox"/> Низкая (35° C)					
Применяемые стандарты		EN14825 / EN14511 / EN16147 / EN12102					
Номинальная теплопроизводительность	Prated	8,3	кВт	Эффективность отопления помещений за сезон	η_s	148	%
Заявленная мощность для отопления помещений при неполной нагрузке и наружной температуре T_j				Заявленный коэффициент теплопроизводительности для отопления помещений при неполной нагрузке и наружной температуре T_j			
$T_j = -7^\circ \text{C}$	Pdh	7,3	кВт	$T_j = -7^\circ \text{C}$	COPd	2,39	-
$T_j = +2^\circ \text{C}$	Pdh	4,7	кВт	$T_j = +2^\circ \text{C}$	COPd	3,85	-
$T_j = +7^\circ \text{C}$	Pdh	2,9	кВт	$T_j = +7^\circ \text{C}$	COPd	4,48	-
$T_j = +12^\circ \text{C}$	Pdh	3,3	кВт	$T_j = +12^\circ \text{C}$	COPd	5,30	-
$T_j = \text{biv}$	Pdh	7,3	кВт	$T_j = \text{biv}$	COPd	2,39	-
$T_j = \text{TOL}$	Pdh	7,8	кВт	$T_j = \text{TOL}$	COPd	2,28	-
$T_j = -15^\circ \text{C}$ (если TOL < -20° C)	Pdh		кВт	$T_j = -15^\circ \text{C}$ (если TOL < -20° C)	COPd		-
Бивалентная температура	T_{biv}	-7	°C	Мин. температура наружного воздуха	TOL	-10	°C
Мощность в циклическом режиме	Pсyч		кВт	Эффективность в периодическом режиме	COPсyс		-
Коэффициент снижения эффективности	Cdh	0,99	-	Макс. температура теплоносителя	WTOL	65	°C
Потребляемая мощность в режимах, отличающихся от активного				Дополнительный нагрев			
Выключенное состояние	P_{OFF}	0,025	кВт	Номинальная теплопроизводительность	P_{sup}	0,5	кВт
Режим выключенного термостата	P_{TO}	0,007	кВт				
Режим ожидания	P_{SB}	0,025	кВт	Тип подводимой энергии	Электрическая		
Режим подогревателя картера	P_{CK}	0,037	кВт				
Другие пункты							
Управление мощностью	Переменный			Номинальный поток воздуха (воздух—вода)		3 400	м³/ч
Уровень акустической мощности, в помещении / вне помещения	L_{WA}	35 / 53	дБ	Номинальный поток теплоносителя			м³/ч
Ежегодное потребление энергии	Q_{HE}	4 529	кВт·ч	Поток рассола в тепловых насосах «рассол—вода» или «вода—вода»			м³/ч
Контактная информация	NIBE Energy Systems – Box 14 – Hannabadvägen 5 – 285 21 Markaryd – Sweden						

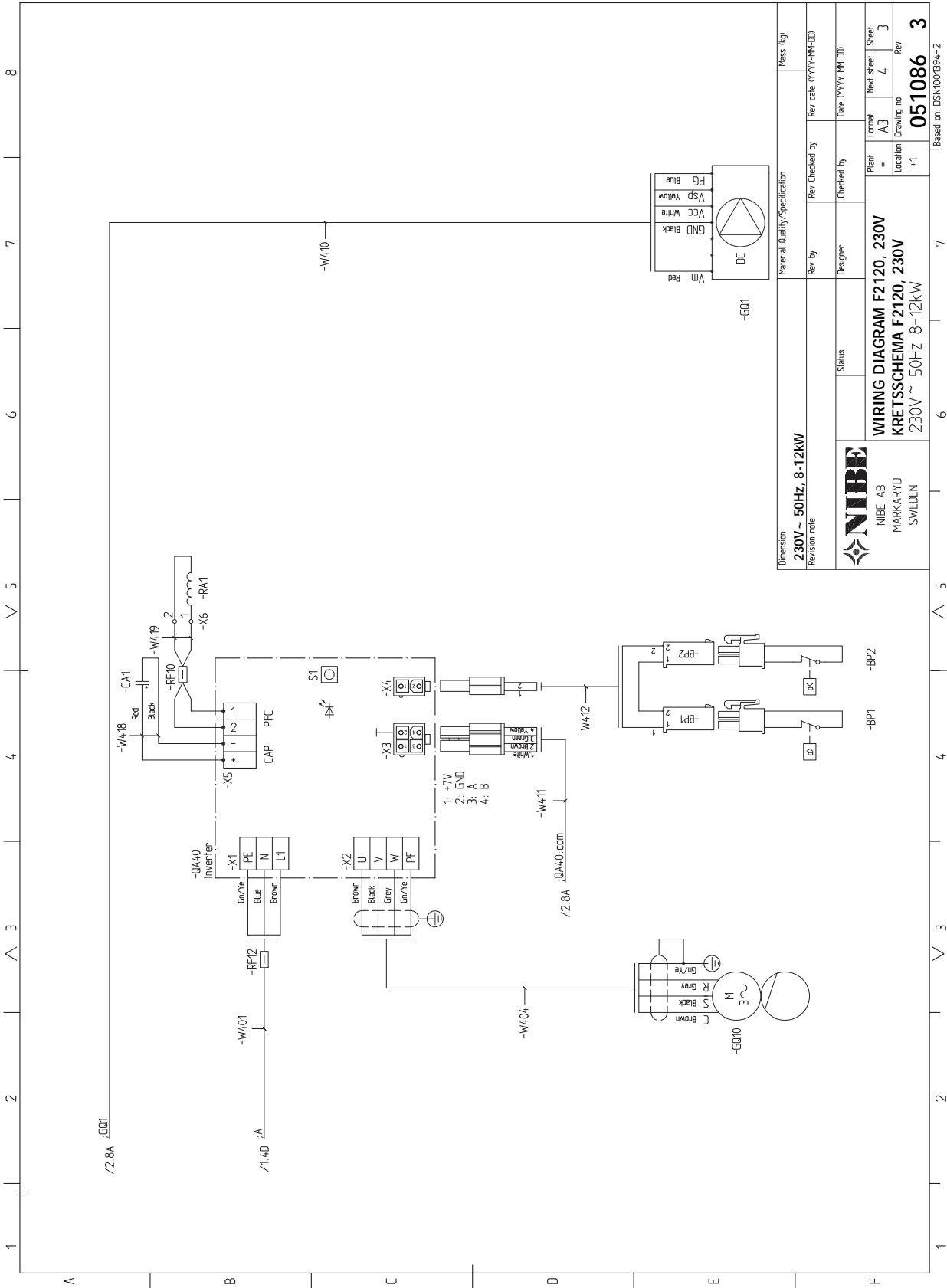
Модель		F2120-16						
Тип теплового насоса		<input checked="" type="checkbox"/> Воздух—вода <input type="checkbox"/> Вытяжной воздух—вода <input type="checkbox"/> Рассол—вода <input type="checkbox"/> Вода—вода						
Низкотемпературный тепловой насос		<input type="checkbox"/> Да <input checked="" type="checkbox"/> Нет						
Встроенный погружной электрод для дополнительного нагрева		<input type="checkbox"/> Да <input checked="" type="checkbox"/> Нет						
Комбинированный нагреватель теплового насоса		<input type="checkbox"/> Да <input checked="" type="checkbox"/> Нет						
Климат		<input checked="" type="checkbox"/> Умеренный <input type="checkbox"/> Холодный <input type="checkbox"/> Теплый						
Температура		<input checked="" type="checkbox"/> Умеренная (55° C) <input type="checkbox"/> Низкая (35° C)						
Применяемые стандарты		EN14825 / EN14511 / EN16147 / EN12102						
Номинальная теплопроизводительность	Prated	12,3	кВт	Эффективность отопления помещений за сезон	η_s	153	%	
Заявленная мощность для отопления помещений при неполной нагрузке и наружной температуре T_j				Заявленный коэффициент теплопроизводительности для отопления помещений при неполной нагрузке и наружной температуре T_j				
$T_j = -7^\circ \text{C}$	Pdh	10,9	кВт	$T_j = -7^\circ \text{C}$	COPd	2,48	-	
$T_j = +2^\circ \text{C}$	Pdh	6,7	кВт	$T_j = +2^\circ \text{C}$	COPd	3,96	-	
$T_j = +7^\circ \text{C}$	Pdh	5,9	кВт	$T_j = +7^\circ \text{C}$	COPd	4,67	-	
$T_j = +12^\circ \text{C}$	Pdh	6,5	кВт	$T_j = +12^\circ \text{C}$	COPd	5,67	-	
$T_j = \text{biv}$	Pdh	10,9	кВт	$T_j = \text{biv}$	COPd	2,48	-	
$T_j = \text{TOL}$	Pdh	11,6	кВт	$T_j = \text{TOL}$	COPd	2,40	-	
$T_j = -15^\circ \text{C}$ (если $\text{TOL} < -20^\circ \text{C}$)	Pdh		кВт	$T_j = -15^\circ \text{C}$ (если $\text{TOL} < -20^\circ \text{C}$)	COPd		-	
Бивалентная температура	T_{biv}	-7	°C	Мин. температура наружного воздуха	TOL	-10	°C	
Мощность в циклическом режиме	Pсyч		кВт	Эффективность в периодическом режиме	COPсyс		-	
Коэффициент снижения эффективности	Cdh	0,99	-	Макс. температура теплоносителя	WTOL	65	°C	
Потребляемая мощность в режимах, отличающихся от активного				Дополнительный нагрев				
Выключенное состояние	P _{OFF}	0,025	кВт	Номинальная теплопроизводительность	Psup	0,7	кВт	
Режим выключенного термостата	P _{TO}	0,007	кВт					
Режим ожидания	P _{SB}	0,025	кВт	Тип подводимой энергии	Электрическая			
Режим подогревателя картера	P _{CK}	0,037	кВт					
Другие пункты								
Управление мощностью	Переменный			Номинальный поток воздуха (воздух—вода)		4 150	м³/ч	
Уровень акустической мощности, в помещении / вне помещения	L _{WA}	35 / 53	дБ	Номинальный поток теплоносителя			м³/ч	
Ежегодное потребление энергии	Q _{HE}	6 524	кВт·ч	Поток рассола в тепловых насосах «рассол—вода» или «вода—вода»			м³/ч	
Контактная информация	NIBE Energy Systems – Box 14 – Hannabadsvägen 5 – 285 21 Markaryd – Sweden							

Модель		F2120-20					
Тип теплового насоса		<input checked="" type="checkbox"/> Воздух—вода <input type="checkbox"/> Вытяжной воздух—вода <input type="checkbox"/> Рассол—вода <input type="checkbox"/> Вода—вода					
Низкотемпературный тепловой насос		<input type="checkbox"/> Да <input checked="" type="checkbox"/> Нет					
Встроенный погружной электрод для дополнительного нагрева		<input type="checkbox"/> Да <input checked="" type="checkbox"/> Нет					
Комбинированный нагреватель теплового насоса		<input type="checkbox"/> Да <input checked="" type="checkbox"/> Нет					
Климат		<input checked="" type="checkbox"/> Умеренный <input type="checkbox"/> Холодный <input type="checkbox"/> Теплый					
Температура		<input checked="" type="checkbox"/> Умеренная (55° C) <input type="checkbox"/> Низкая (35° C)					
Применяемые стандарты		EN14825 / EN14511 / EN16147 / EN12102					
Номинальная теплопроизводительность	Prated	12,3	кВт	Эффективность отопления помещений за сезон	η_s	153	%
Заявленная мощность для отопления помещений при неполной нагрузке и наружной температуре T_j				Заявленный коэффициент теплопроизводительности для отопления помещений при неполной нагрузке и наружной температуре T_j			
$T_j = -7^\circ \text{C}$	Pdh	10,9	кВт	$T_j = -7^\circ \text{C}$	COPd	2,48	-
$T_j = +2^\circ \text{C}$	Pdh	6,7	кВт	$T_j = +2^\circ \text{C}$	COPd	3,96	-
$T_j = +7^\circ \text{C}$	Pdh	5,9	кВт	$T_j = +7^\circ \text{C}$	COPd	4,67	-
$T_j = +12^\circ \text{C}$	Pdh	6,5	кВт	$T_j = +12^\circ \text{C}$	COPd	5,67	-
$T_j = \text{biv}$	Pdh	10,9	кВт	$T_j = \text{biv}$	COPd	2,48	-
$T_j = \text{TOL}$	Pdh	11,6	кВт	$T_j = \text{TOL}$	COPd	2,40	-
$T_j = -15^\circ \text{C}$ (если $\text{TOL} < -20^\circ \text{C}$)	Pdh		кВт	$T_j = -15^\circ \text{C}$ (если $\text{TOL} < -20^\circ \text{C}$)	COPd		-
Бивалентная температура	T_{biv}	-7	°C	Мин. температура наружного воздуха	TOL	-10	°C
Мощность в циклическом режиме	Pсyч		кВт	Эффективность в периодическом режиме	COPсyс		-
Коэффициент снижения эффективности	Cdh	0,99	-	Макс. температура теплоносителя	WTOL	65	°C
Потребляемая мощность в режимах, отличающихся от активного				Дополнительный нагрев			
Выключенное состояние	P_{OFF}	0,025	кВт	Номинальная теплопроизводительность	P_{sup}	0,7	кВт
Режим выключенного термостата	P_{TO}	0,007	кВт				
Режим ожидания	P_{SB}	0,025	кВт	Тип подводимой энергии	Электрическая		
Режим подогревателя картера	P_{CK}	0,037	кВт				
Другие пункты							
Управление мощностью	Переменный			Номинальный поток воздуха (воздух—вода)		4 150	м³/ч
Уровень акустической мощности, в помещении / вне помещения	L_{WA}	35 / 53	дБ	Номинальный поток теплоносителя			м³/ч
Ежегодное потребление энергии	Q_{HE}	6 524	кВт·ч	Поток рассола в тепловых насосах «рассол—вода» или «вода—вода»			м³/ч
Контактная информация	NIBE Energy Systems – Box 14 – Hannabadsvägen 5 – 285 21 Markaryd – Sweden						

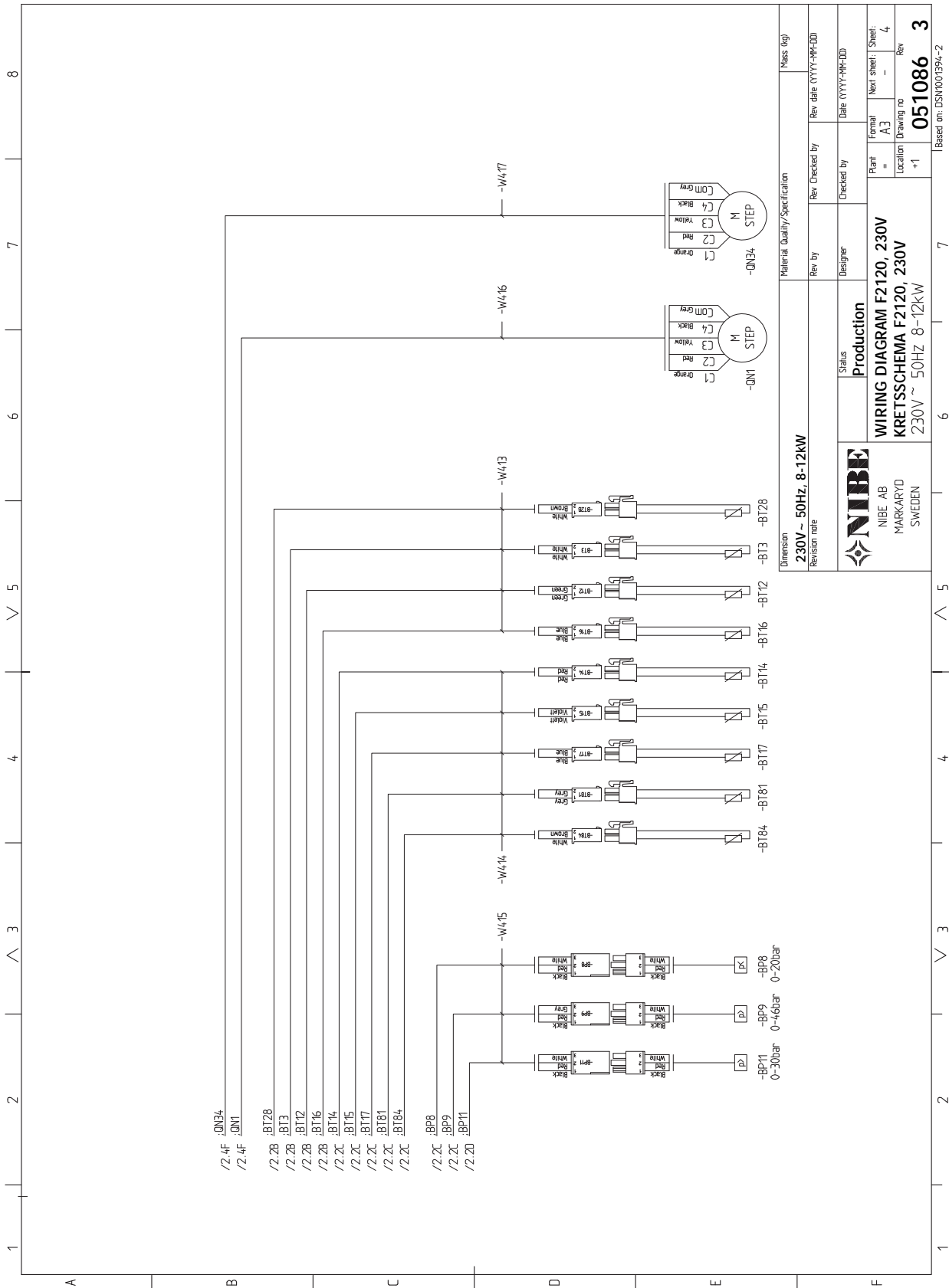
Электрическая схема

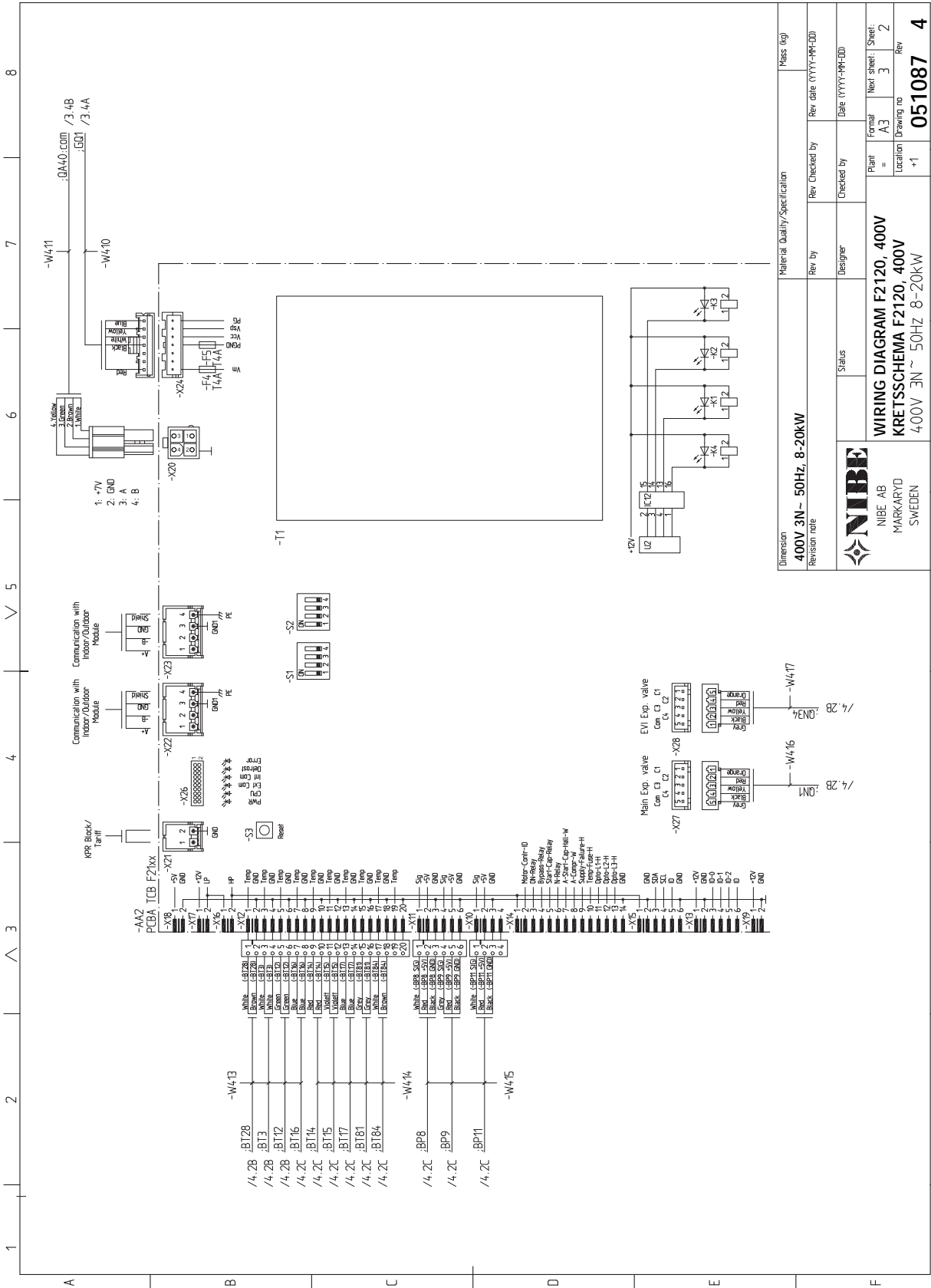
1X230V





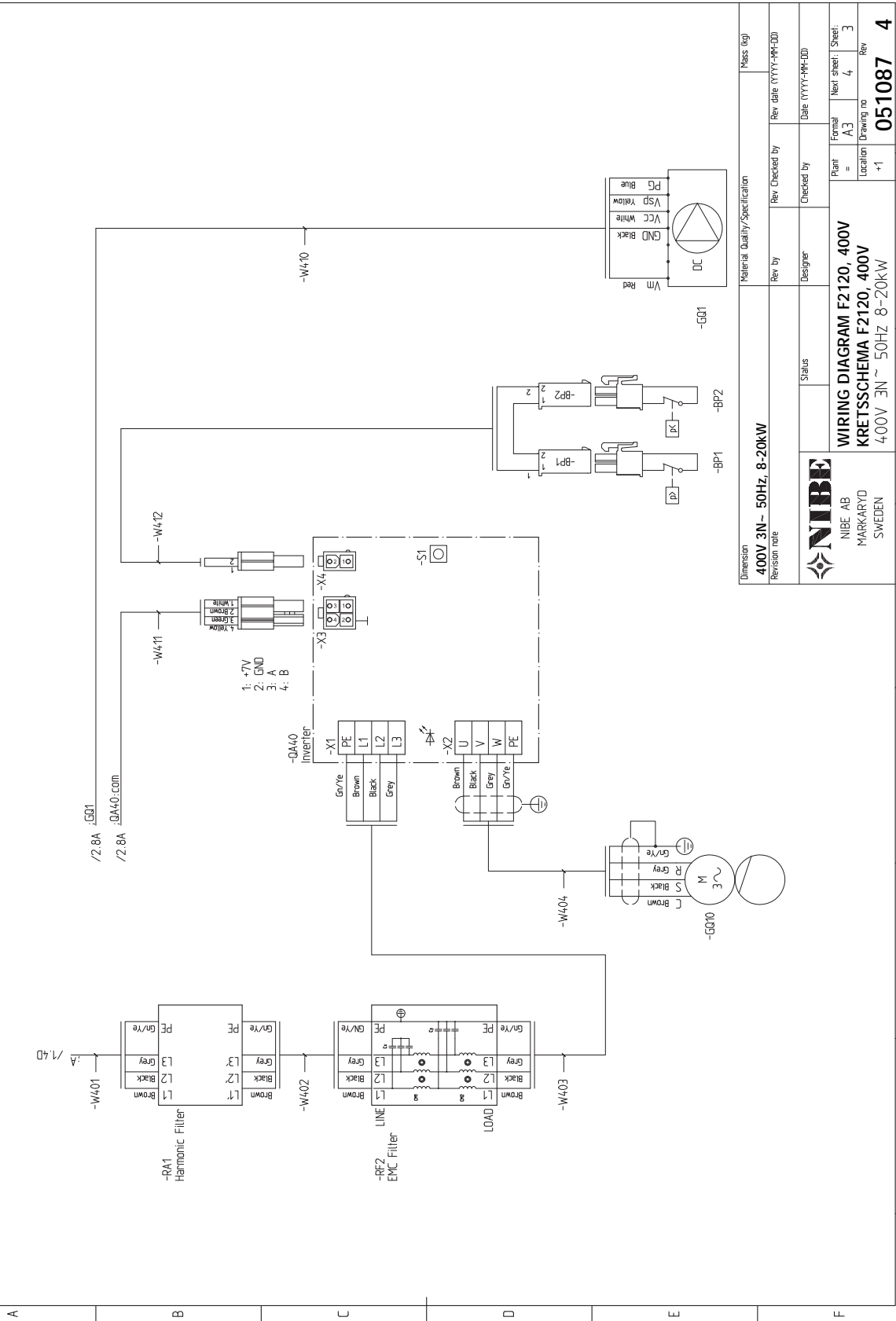
Dimension 230V ~ 50Hz, 8-12kW		Material Quality/Specification		Mass (kg)	
Revision table		Rev by	Rev Checked by	Rev date (YYYY-MM-DD)	
Status		Designer	Checked by	Date (YYYY-MM-DD)	
 NIBE NIBE AB MARKARYD SWEDEN		WIRING DIAGRAM F2120, 230V KRETSSCHEMA F2120, 230V 230V ~ 50Hz 8-12kW		Plant	Formal
				=	A.3
		Sheet	3		
		Location	Drawing no	Rev	
		+1	051086	3	
Based on: DSN00194-2					





Dimension	400V 3N ~ 50Hz, 8-20kW	Material Quality/Specification	Mass (kg)
Revision	051087	Revision	Rev date (YYYY-MM-DD)
 NIBE NIBE AB MARKARYD SWEDEN	WIRING DIAGRAM F2120, 400V KRETSSCHEMA F2120, 400V 400V 3N ~ 50Hz 8-20kW	Rev Checked by Designer Status Checked by	Date (YYYY-MM-DD) Plant = A.3 Next sheet = 3 Sheet = 2
	Location Drawing no +1	Checked by	Rev
	051087	4	Based on: DSN00095-2

1 2 3 4 5 6 7 8

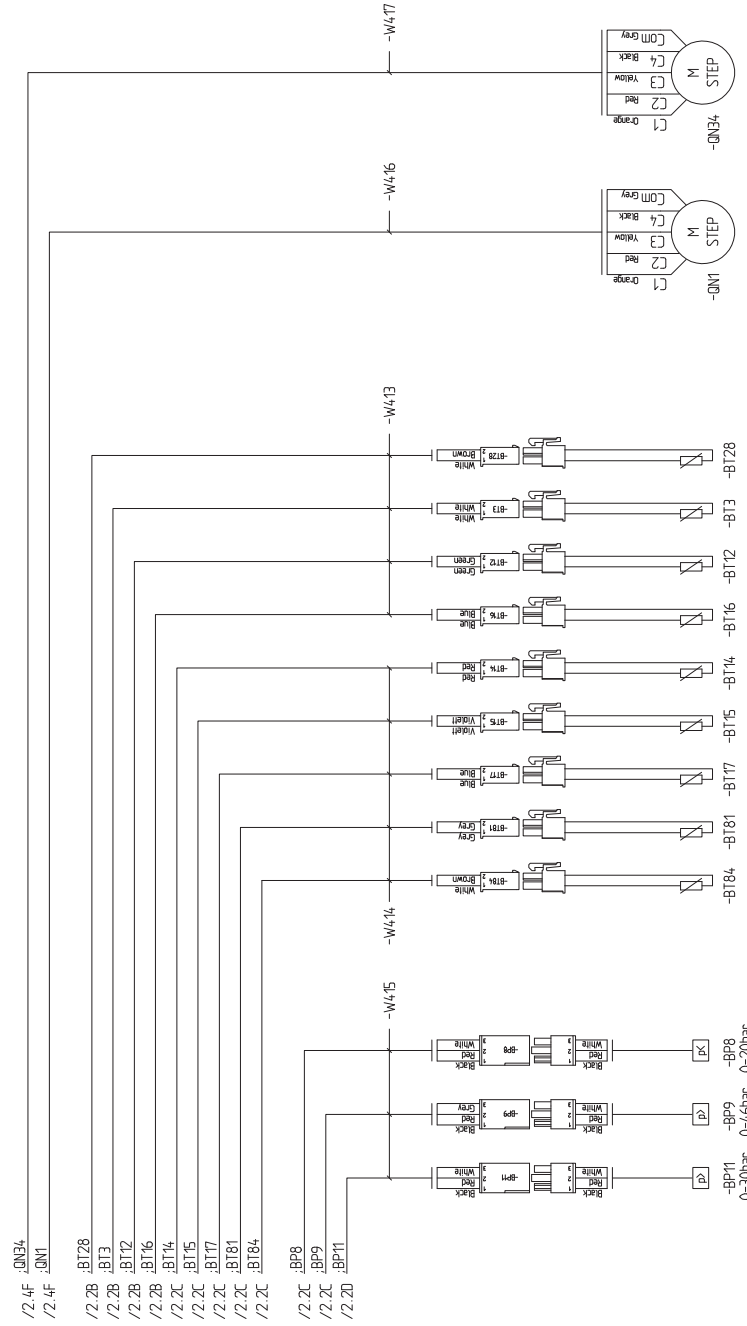


Material Quality/Specification		Mass (kg)	
Dimension	400V 3N- 50Hz, 8-20kW	Rev by	Rev Checked by
Revision note		Designer	Checked by
 WIRING DIAGRAM F2120, 400V KRETSSCHEMA F2120, 400V 400V 3N ~ 50Hz 8-20kW		Status	Date (YYYY-MM-DD)
		Plant =	Formal
		Location	Sheet
		Drawing no	Rev
			051087
			4

Based on: DSN000995-2

1 2 3 4 5 6 7 8

A B C D E F



Material Quality/Specification		Mass (kg)	
Rev by	Rev Checked by	Rev date (YYYY-MM-DD)	
Designer	Checked by	Date (YYYY-MM-DD)	
Status		Plant = A3	Formal Next Sheet: 4
WIRING DIAGRAM F2120, 400V KRETSSCHEMA F2120, 400V 400V 3N ~ 50Hz 8-20kW		Location Drawing no	Rev
		+1	051087 4

Dimension: 400V 3N-50Hz, 8-20kW
Revision note:

NIBE AB
MARKARYD
SWEDEN

Based on: DSN000195-2

Таблица перевода

Английский	Перевод
2 times	2 раза
4-way valve	Четырехходовой клапан
Alarm	Аварийная сигнализация
Ambience temp	Датчик температуры окружающей среды
Before	До
Black	черный
Blue	голубой
Brown	коричневый
Charge pump	Нагнетательный насос
Communication	Связь
Communication input	Коммуникационный вход
Compressor	Компрессор
Connected	Подключено
Control	Управление
Crank case heater	Нагреватель компрессора
Drip tray heater	Нагреватель поддона для сбора конденсата
EMC filter	Фильтр ЭМС
Evaporator temp.	Испаритель, датчик температуры
External communication	Внешняя связь
External heater (Ext. heater)	Внешний нагреватель
Fan	Вентилятор
Fan speed	Скорость вентилятора
Ferrite	Феррит
Fluid line temp.	Жидкостная линия, датчик температуры
Harmonic filter	Фильтр гармоник
Heating	Отопление
Heating cable for KVR kit	Кабель нагрева для комплекта KVR
High pressure pressostat	Реле высокого давления
gn/ye (green/yellow)	gn/ye (зеленый/желтый)
grey	серый
Indoor module	Внутриконтатный модуль.
KPR block	Компрессор заблокирован
Low pressure pressostat	Реле низкого давления
Main Exp. valve	Главный расширительный клапан
Main supply	Питание
Next unit	Следующее устройство
EVI Exp. valve	Расширительный клапан EVI (с усовершенствованным впрыском пара)
On/Off	Вкл./Выкл.
Option	Необязательно
Orange	Оранжевый
Outdoor module	Наружный модуль
PCBA TCB	PCBA TCB
Previous unit	Предыдущее устройство
RCBO for KVR kit	RCBO для комплекта KVR
Red	Красный
Replace	Заменить
Return line temp.	Возвратная линия, датчик температуры
Supply line temp.	Линия потока, датчик температуры
Supply voltage	Ввод питания/напряжение
Tariff	Тариф
Temperature sensor, Hot gas	Датчик температуры, нагретый газ
Temperature sensor, Suction gas	Датчик температуры, всасываемый газ
Violett	Фиолетовый

<i>Английский</i>	<i>Перевод</i>
White	Белый
With	с
Yellow	желтым

Оглавление

- F**
F2120 не обменивается данными, 40
F2120 не работает, 40
- A**
Адресация посредством работы теплового насоса, 24
- Б**
Балансовая температура, 33
Большое количество воды под F2120, 41
- В**
Важная информация, 4
Внутрикомнатные модули, 8
Вторичная переработка, 6
Информация о защите окружающей среды, 6
Информация по технике безопасности, 4
Модули управления, 8
Проверка установки, 7
Серийный номер, 6
Совместимые внутрикомнатные модули (VVM) и модули управления (SMO), 8
Ввод в эксплуатацию и регулировка, 33
Балансовая температура, 33
Заполнение системы теплоносителем и удаление воздуха, 33
Переналадка, сторона теплоносителя, 34
Подготовка, 33
Пусковые работы и технический контроль, 34
Регулирование, поток теплоносителя, 35
Внутрикомнатные модули, 8
Вторичная переработка, 6
Высокая температура в помещении, 41
- Г**
Габариты и расположение, 45
Главное управляющее устройство, 37
- Д**
Дополнительное оборудование, 44
Дополнительные соединения, 28
Связь, 28
Доставка и обращение, 9
Зона установки, 13
Поставляемые компоненты, 13
Сборка, 9
Снятие боковой крышки, 14
Транспортировка и хранение, 9
Доставка и разгрузка
Нагреватель компрессора, 10
- З**
Заполнение системы теплоносителем и удаление воздуха, 33
Зона установки, 13
- И**
Информация о защите окружающей среды, 6
Информация по технике безопасности, 4
Маркировка, 6
Меры предосторожности, 4
Символы, 6
Символы на F2120, 6
- К**
Конструкция теплового насоса, 15
Размещение компонентов, 15
Размещение компонентов электрошкафа, 19
Список компонентов, 15, 18
Список компонентов электрошкафа, 19
- М**
Маркировка, 6
Меры предосторожности, 4
Модули управления, 8
- Н**
На вентиляторе, решетке и/или конусе вентилятора накопился лед, 41
Нагнетательный насос, 20
Нагреватель компрессора, 10
Низкая температура в помещении, 41
Низкая температура или отсутствие горячей воды, 40
- О**
Основные действия, 40
- П**
Падение давления, сторона теплоносителя, 20
Переналадка, сторона теплоносителя, 34
Подготовка, 33
Подключение внешнего управляющего напряжения, 26
Поиск и устранение неисправностей, 40
F2120 не обменивается данными, 40
F2120 не работает, 40
Большое количество воды под F2120, 41
Высокая температура в помещении, 41
На вентиляторе, решетке и/или конусе вентилятора накопился лед, 41
Низкая температура в помещении, 41

- Низкая температура или отсутствие горячей воды, 40
- Основные действия, 40
- Показатель энергоэффективности, умеренный климат, 50
- Поставляемые компоненты, 13
- Проверка установки, 7
- Пусковые работы и технический контроль, 34
- Р
- Регулирование, поток теплоносителя, 35
- с
- Сбой климат-контроля, 40
 - Поиск и устранение неисправностей, 40
- Сборка, 9
- Светодиодный индикатор состояния, 36
- Связь, 28
- Серийный номер, 6
- Символы, 6
- Символы на F2120, 6
- Система управления. Введение
 - Главное управляющее устройство, 37
 - Светодиодный индикатор состояния, 36
 - Система управления. Тепловой насос EB101, 39
- Система управления. Тепловой насос EB101, 39
- Снятие боковой крышки, 14
- Совместимые внутрикомнатные модули (VVM) и модули управления (SMO), 8
- Соединение дополнительного оборудования, 32
- Соединение электропитания, 25
- Соединения, 25
 - Подключение внешнего управляющего напряжения, 26
- Соединения труб с теплоносителем, 20
- Список аварийных оповещений, 42
- т
- Технические данные, 45, 47
 - Габариты и расположение, 45
 - Показатель энергоэффективности, умеренный климат, 50
 - Технические данные, 47
 - Уровни звукового давления, 46
 - Электрическая схема, 60
- Транспортировка и хранение, 9
- Трубные соединения, 20
 - Нагнетательный насос, 20
 - Общие сведения, 20
 - Объемы воды, 20
 - Падение давления, сторона теплоносителя, 20
 - Соединения труб с теплоносителем, 20
- у
- Управление, 36
 - Управление - введение, 36
- Управление - введение, 36
 - Общие сведения, 36
 - Условия управления, 38
 - Условия управления оттаиванием, 38
- Уровни звукового давления, 46
- Условия управления, 38
- Условия управления оттаиванием, 38
- э
- Электрическая схема, 60
 - Таблица перевода, 68
- Электрические соединения, 22
 - Адресация посредством работы теплового насоса, 24
 - Дополнительные соединения, 28
 - Общие сведения, 22
 - Соединение дополнительного оборудования, 32
 - Соединение электропитания, 25
 - Соединения, 25
- Электрошкаф, 19
- Энергетическая маркировка, 55
 - Данные по энергоэффективности на упаковке, 55
 - Информационный листок, 55
 - Техническая документация, 56

Контактная информация

AUSTRIA

KNV Energietechnik GmbH
Gahberggasse 11, 4861 Schörfling
Tel: +43 (0)7662 8963-0
mail@knv.at
knv.at

CZECH REPUBLIC

Družstevní závody Dražice - strojírna
s.r.o.
Dražice 69, 29471 Benátky n. Jiz.
Tel: +420 326 373 801
nibe@nibe.cz
nibe.cz

DENMARK

Vølund Varmeteknik A/S
Brogårdsvej 7, 6920 Videbaek
Tel: +45 97 17 20 33
info@volundvt.dk
volundvt.dk

FINLAND

NIBE Energy Systems Oy
Juurakotie 3, 01510 Vantaa
Tel: +358 (0)9 274 6970
info@nibe.fi
nibe.fi

FRANCE

NIBE Energy Systems France SAS
Zone industrielle RD 28
Rue du Pou du Ciel, 01600 Reyrieux
Tél: 04 74 00 92 92
info@nibe.fr
nibe.fr

GERMANY

NIBE Systemtechnik GmbH
Am Reiherpfahl 3, 29223 Celle
Tel: +49 (0)5141 75 46 -0
info@nibe.de
nibe.de

GREAT BRITAIN

NIBE Energy Systems Ltd
3C Broom Business Park,
Bridge Way, S41 9QG Chesterfield
Tel: +44 (0)845 095 1200
info@nibe.co.uk
nibe.co.uk

NETHERLANDS

NIBE Energietechnik B.V.
Energieweg 31, 4906 CG Oosterhout
Tel: +31 (0)168 47 77 22
info@nibenl.nl
nibenl.nl

NORWAY

ABK AS
Brobekkveien 80, 0582 Oslo
Tel: (+47) 23 17 05 20
post@abkklima.no
nibe.no

POLAND

NIBE-BIAWAR Sp. z o.o.
Al. Jana Pawla II 57, 15-703 Bialystok
Tel: +48 (0)85 66 28 490
biawar.com.pl

RUSSIA

EVAN
bld. 8, Yuliusa Fuchika str.
603024 Nizhny Novgorod
Tel: +7 831 419 57 06
kuzmin@evan.ru
nibe-evan.ru

SWEDEN

NIBE Energy Systems
Box 14
Hannabadvägen 5, 285 21 Markaryd
Tel: +46 (0)433-27 3000
info@nibe.se
nibe.se

SWITZERLAND

NIBE Wärmetechnik c/o ait Schweiz
AG
Industriepark, CH-6246 Altishofen
Tel. +41 (0)58 252 21 00
info@nibe.ch
nibe.ch

Относительно стран, не упомянутых в этом списке, свяжитесь с компанией NIBE в Швеции или см. дополнительную информацию на веб-сайте nibe.eu.

NIBE Energy Systems
Hannabadsvägen 5
Box 14
SE-285 21 Markaryd
info@nibe.se
nibe.eu

IHB RU 1821-4 331393

Настоящая брошюра опубликована компанией NIBE Energy Systems. Все иллюстрации продуктов, факты и данные основаны на информации, доступной на момент утверждения публикации. Компания NIBE Energy Systems не несет ответственности за ошибки изложения или опечатки в данном документе.

©2018 NIBE ENERGY SYSTEMS

