

DEW 40

Installatörshandbok Dockningssats **SE**
F750 / VPB 200

Installer manual Docking kit **GB**
F750 / VPB 200

Installateurhandbuch Anschlusssatz **DE**
F750 mit VPB 200

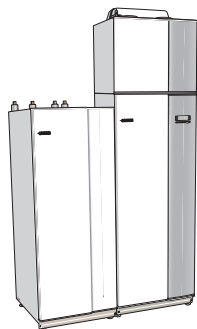
Asentajan käsikirja Liitännäsarja **FI**
F750 / VPB 200

Installatörshandbok - DEW 40

Allmänt

Detta tillbehör används för att docka en VPB 200 till en F750 i hus där det finns ett stort behov av varmvatten.

Denna installatörshandbok, med inkluderade pumpdiagram på sida 13, bygger på att VPB 200 installeras till vänster om F750 (se bild nedan).



TÄNK PÅ!

Värmepumpens mjukvara skall vara programvaruversion 2815 eller senare. Om så inte är fallet, ska en uppdatering av mjukvaran göras. Uppdatering finns tillgänglig på www.nibe.se/programvara, alternativt på USB-minne.



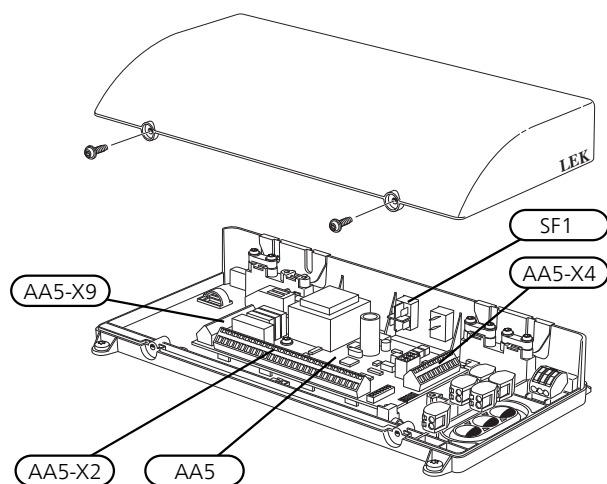
TIPS!

Se installationshandböckerna för F750 och VPB 200 för mer information om produkterna och dess installation. Dokumenten finns att ladda hem på www.nibe.se.

Innehåll

1 st	Apparatlåda (AA25)
1 st	Avstängningsventil (QM35)
1 st	Backventil (RM1)
1 st	Buntband
1 st	Buntband med clips
2 st	Flexrör inklusive isolering
1 st	Förminskningsatts 22-15 mm
1 st	Förstärkningshylsa Ø15 mm
3 st	Förstärkningshylsa Ø22 mm
3 st	Klämring 22 mm
1 st	Klämringsmutter 22 mm
1 st	Koppling, rak 22 mm
1 st	Metallclips 22 mm
1 st	Metallclips 28 mm
2 st	O-ringar Ø22 mm
2 st	O-ringar Ø28 mm
1 st	Planpackning
6 st	Plastclips
1 st	Plugg Ø15 mm
1 st	Plugg R15
1 st	Plugg 22 mm
4 st	Skruv M5x9, torx
2 st	Temperaturgivare för inomhusbruk (BT6), (BT7)
1 st	Vinkelkoppling
1 st	Växelventil (QN28)

Komponentplacering apparatlåda (AA25)



Elkomponenter

SF1	Strömställare
AA5	Tillbehörskort
AA5-X2	Anslutningsplint, givare och extern blockering
AA5-X4	Anslutningsplint, kommunikation
AA5-X9	Anslutningsplint, växelventil

Beteckningar i komponentplacering enligt standard IEC 81346-1 och 81346-2.

Ombyggnad av F750

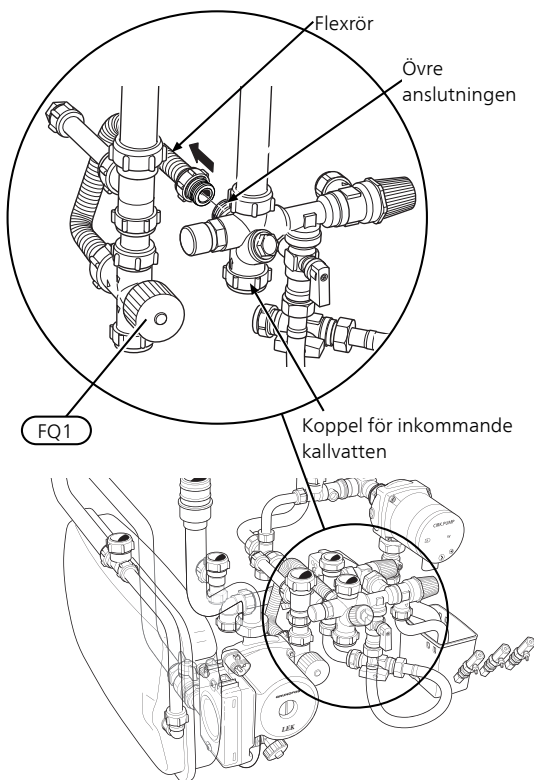
Allmänt

1. Stäng av värmepumpen och slå av strömmen på säkerhetsbrytaren.
2. Ta bort frontluckorna enligt beskrivning i värmepumpens installatörshandbok.
3. Töm F750 på vatten samt släpp trycket i klimatsystemet om värmepumpen blivit installerad tidigare.
4. Koppla bort anslutningen för inkommande kallvatten, se Installatörshandbok för F750 för ytterligare instruktioner.

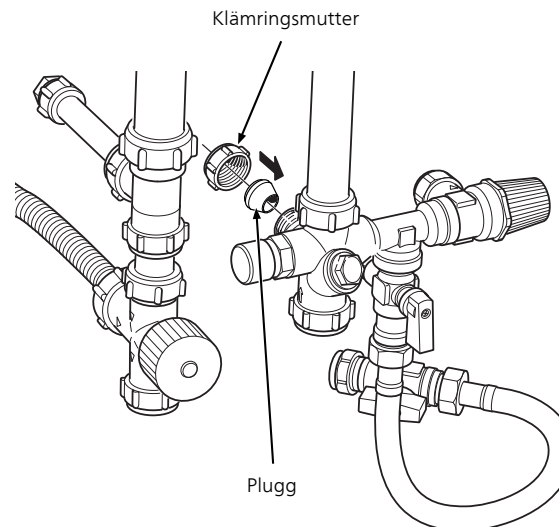
Blandningsventil (FQ1)

F750 koppar saknar blandningsventil (FQ1). Om fabriksinställningen ändras så att varmvattentemperaturen kan överstiga 60 °C ska blandningsventil monteras, se installatörshandbok för F750.

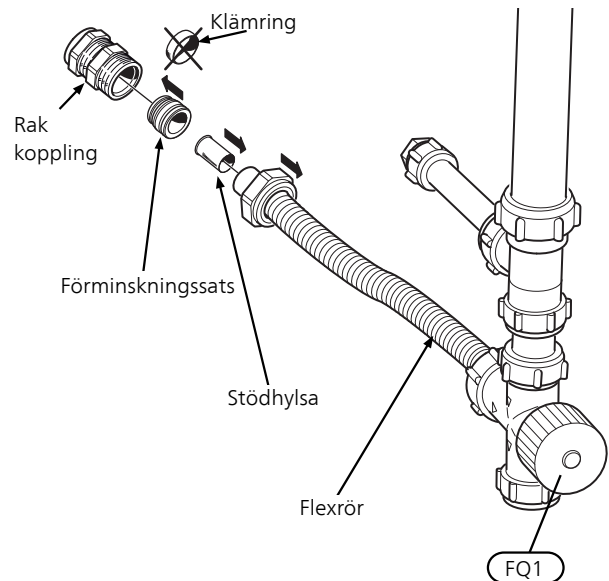
1. Mellan blandningsventilen i F750 rostfri (EB100-FQ1) och kopplet för inkommande kallvatten finns ett flexrör. Lossa detta flexrör från den övre anslutningen på kopplet.



2. Plugga anslutningen på kopplet med bipackad klämringsmutter och plugg (Ø15 mm).

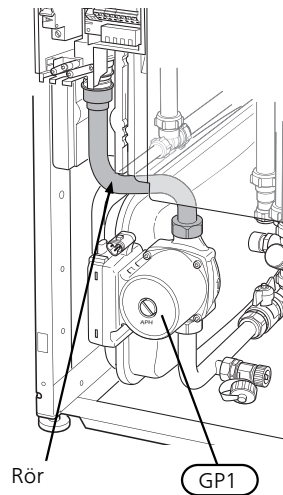


3. Ta bort klämringen från flexröret genom att antingen knacka bort den eller ta en tång och kläm ihop den på några olika ställen tills den lossnar och kan tas bort. Anslut den medlevererade förminsknings-satsen, stödhylsan och den raka kopplingen (22 mm) på det lossade flexröret och dra det mot baksidan av F750.



Cirkulationspump (GP1)

1. Demontera röret ovanför värmebärarpumpen (GP1).



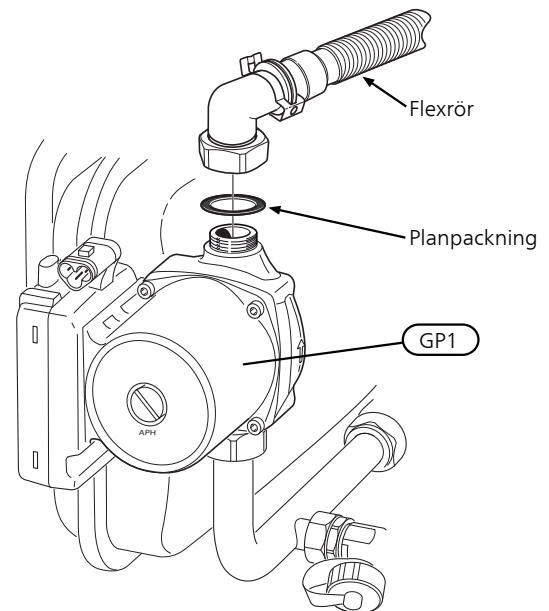
2. Montera 2 medlevererade o-ringar i spåren på vinkelkopplingen. Sätt ihop vinkelkopplingen med flexröret som har honanslutning. Montera samman vinkelkopplingen och flexröret med medlevererat metallclips (22 mm).



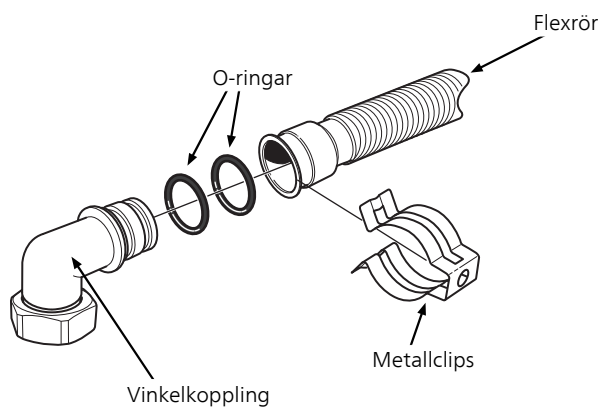
TIPS!

För att underlätta montering av O-ringar kan dessa blötas med såpvatten.

3. Montera flexröret och planpackning på värmebärarpumpen (GP1).



4. Dra flexröret till baksidan av F750.



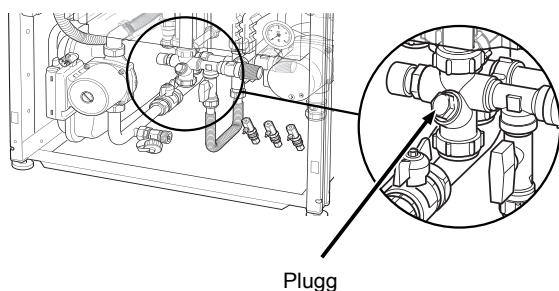
Påfyllningsventil (QM10)

! OBS!

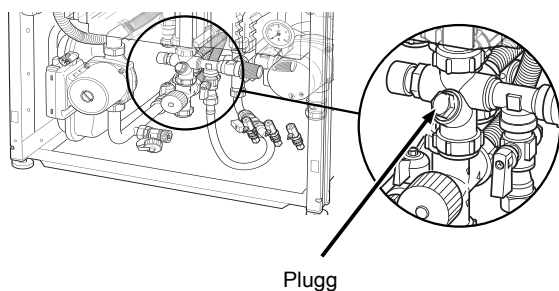
Backventilen i påfyllningsventilen (QM10) i F750 ska demonteras för att det inte ska kunna uppstå undertryck i VPB 200.

1. Demontera backventilen som sitter innanför påfyllningsventilen (QM10).
2. Montera bipackad R15-plugg.

F750, Koppar

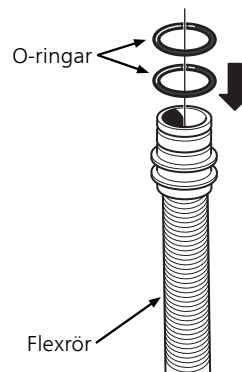


F750, Rostfri

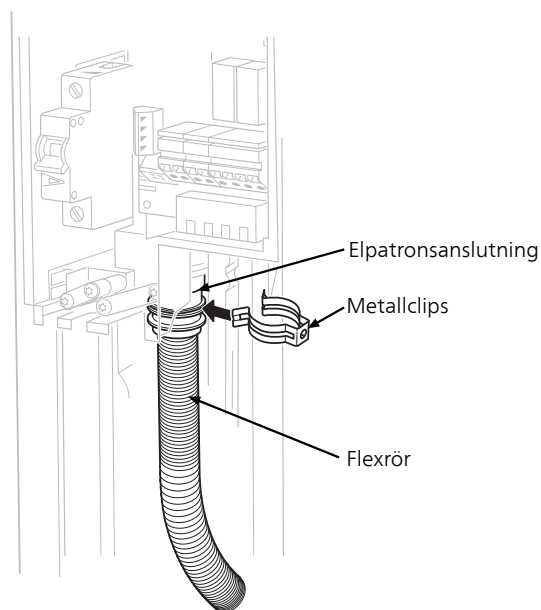


Elpatronanslutning

1. Montera 2 bipackade o-ringar Ø28 mm i spåren på kopplingen på det andra flexröret.



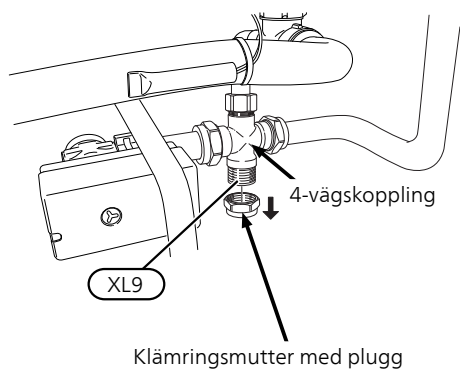
2. Montera flexröret i elpatronsanslutningen med det medleverande metallclipsset (28 mm).



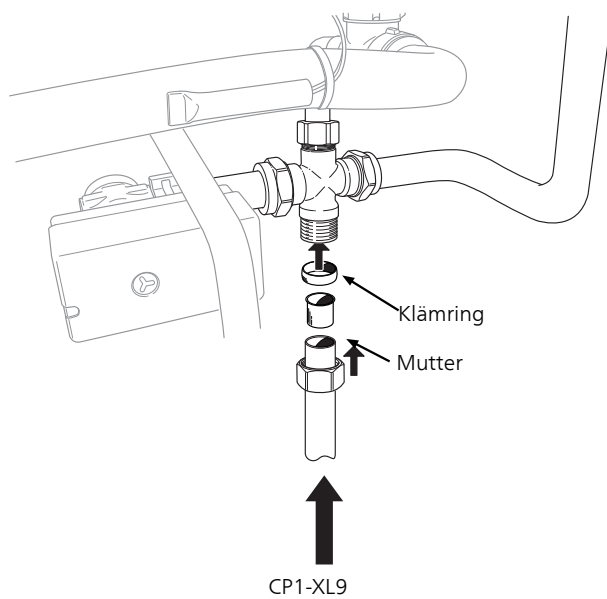
3. Dra flexröret till baksidan av F750.

4-vägskoppling

1. Demontera klämringsmuttern med plugg från dockningsanslutningen, returledning (XL9) på 4-vägskopplingen i F750.



2. Montera en medlevererad klämring i dockningsanslutningen (XL9).



Röranslutning extra varmvatten

Principschema

Förklaring

CP1 VPB 200

EB100 F750

FQ1 Blandningsventil, varmvatten (endast F750 rostfri)

WP5 DEW 40

AA25 Apparatlåda med tillbehörskort

BT6 Temperaturgivare, varmvattenladdning, styrande

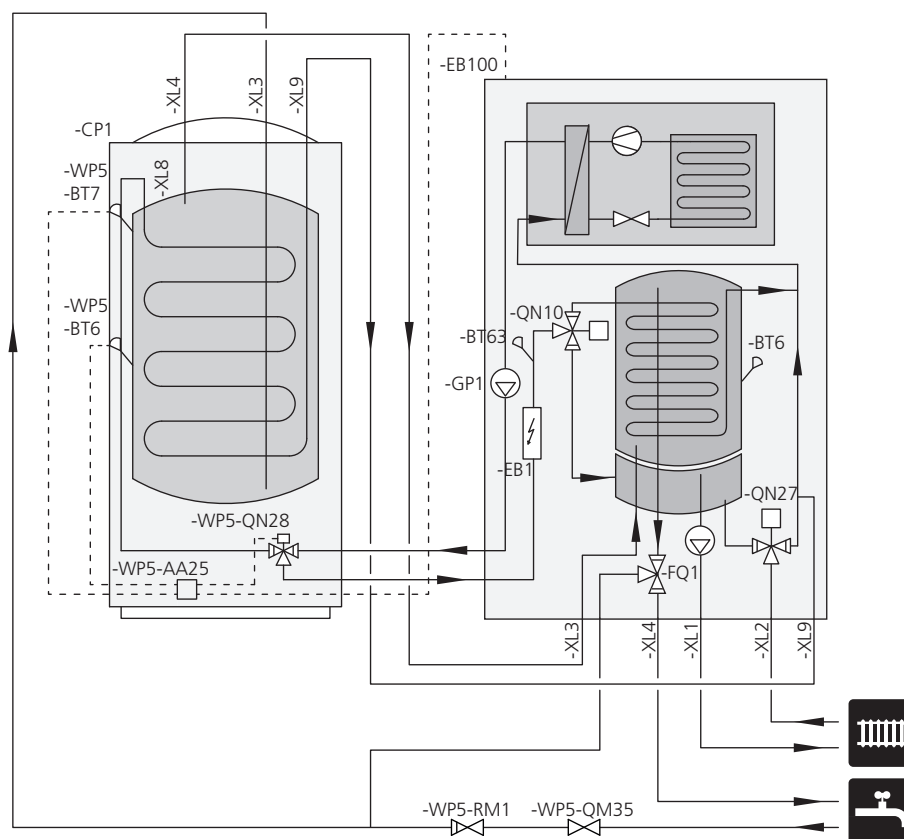
BT7 Temperaturgivare, varmvatten topp, visande

QM35 Avstängningsventil, kallvatten

QN28 Växelventil, varmvatten

RM1 Backventil

Principschema extra varmvatten



OBS! Detta är ett principschema. Verklig anläggning skall projekteras enligt gällande normer.

Allmänt

Två flexrör med tillhörande isolering ingår i DEW 40. All övrig rördragning ska ske med 22 mm rör och snäva böjar ska undvikas.



TÄNK PÅ!

För att undvika onödiga värmeförluster bör rören isoleras.

Kallvatten

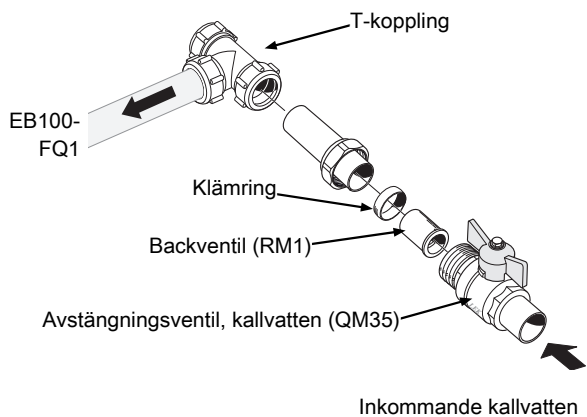
1. Montera bipackad avstängningsventil (QM35), bipackad backventil (RM1) samt en T-koppling på inkommande kallvatten.
2. F750 R: Anslut inkommande kallvatten från T-kopplingen till flexröret från blandningsventilen (FQ1) i F750 (EB100).

F750 Cu: I de fall det inte finns blandningsventil (FQ1) i F750 ansluts inte inkommande kallvatten i F750.

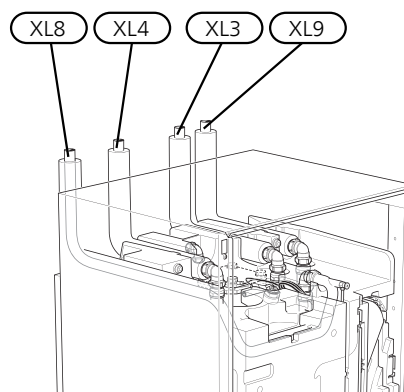


OBS!

Backventilen har endast en flödesriktning och måste monteras rätt i förhållande till flödet.



Röranlutningar VPB 200

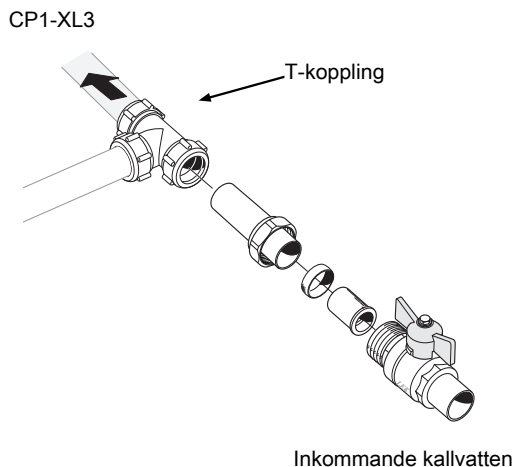


Förklaring

XL3	Anslutning kallvatten
XL4	Anslutning varmvatten
XL8	Anslutning dockning från F750 (EB100)
XL9	Anslutning dockning till F750 (EB100)

Anslutningar

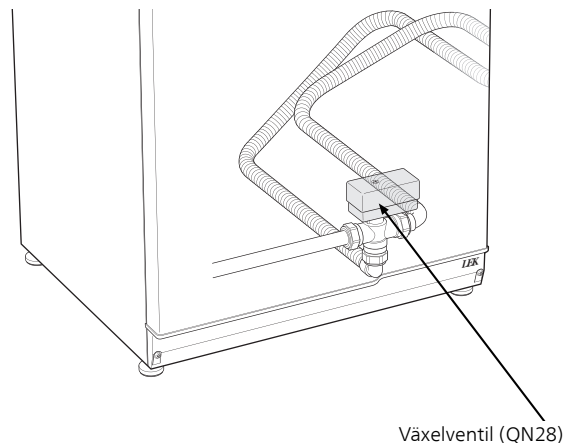
1. Dra rör från T-kopplingen till anslutningen för kallvatten (XL3) på VPB 200 (CP1).



2. Koppla samman dockningsanslutning, returledning (XL9) i VPB 200 (CP1) med dockningsanslutningen (XL9) i F750 (EB100).
3. Koppla samman varmvattenanslutning (XL4) i VPB 200 (CP1) med kallvattenanslutning (XL3) i F750 (EB100).

Växelvential (WP5-QN28)

1. Montera den bipackade växelventilen (QN28) nertill på plåten med apparatlådan (AA25) i VPB 200 (CP1). (För montering av apparatlådan se sida 14).

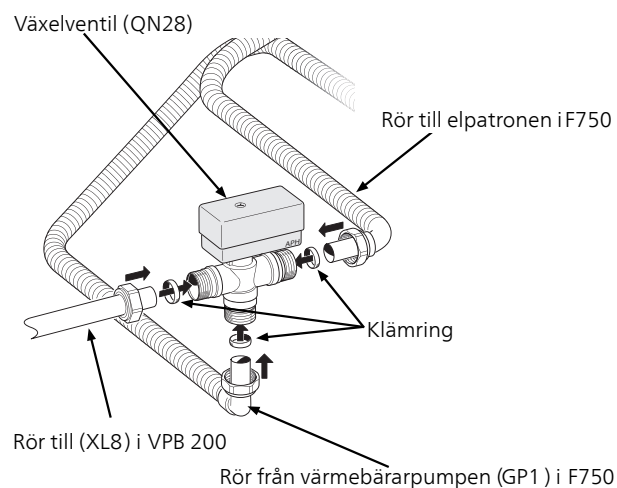


2. Anslut rören på växelventilen (QN28) enligt följande:

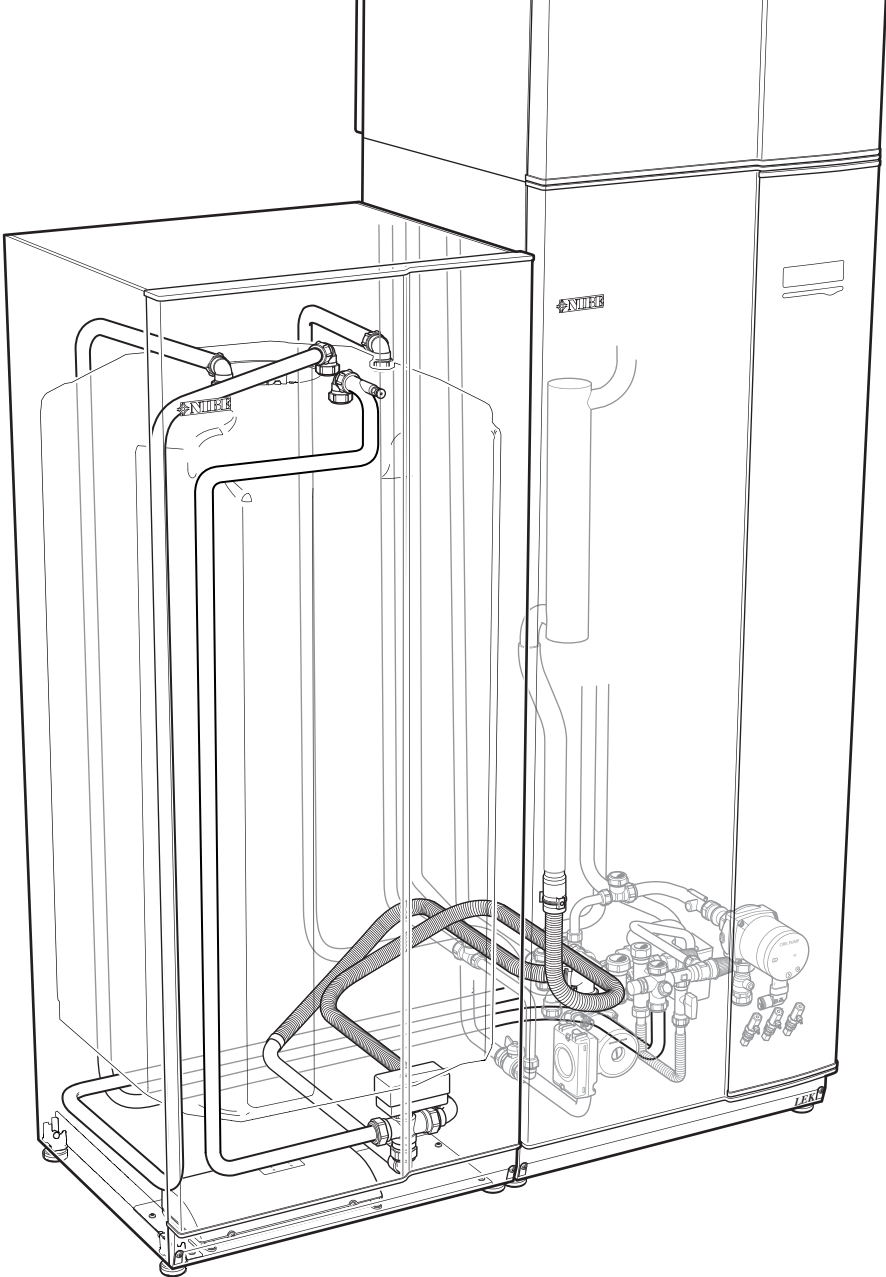
Port A: Till anslutning för dockning, framledning (XL8) i VPB 200.

Port B: Till elpatronanslutningen i F750.

Port AB: Från värmebärarpumpen (GP1) i F750. För flexrören först bakåt sedan uppåt.

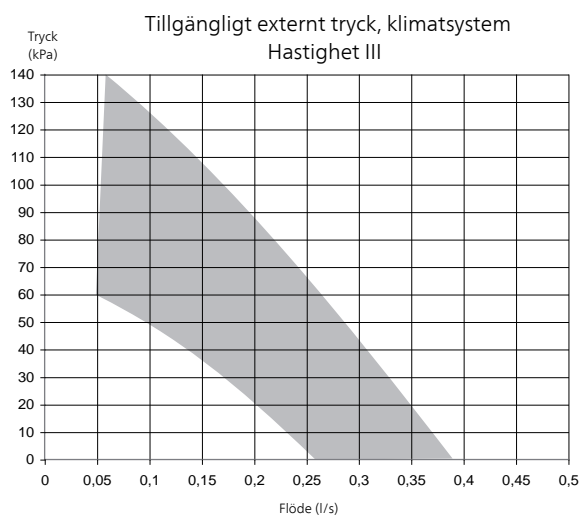
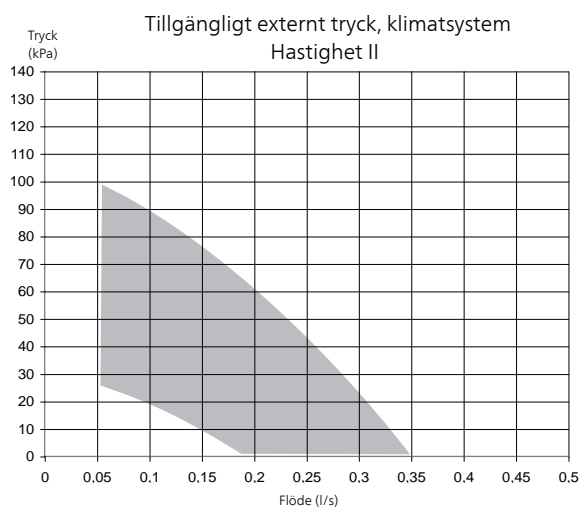
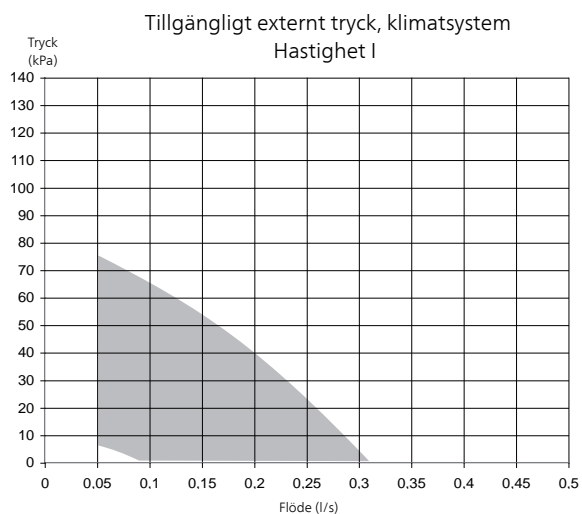


Den färdiga installationen



Pump- och tryckfallsdiagram

Vidstående diagram visar pumpkapacitet med VPB 200 dockad till F750, som i detta fall då ersätter motsvarande diagram i Installatörshandboken för F750.



Elinkoppling



OBS!



All elektrisk inkoppling skall ske av behörig elektriker.

Elektrisk installation och ledningsdragnig skall utföras enligt gällande bestämmelser.

Värmepumpen ska vara spänningslös vid installation av DEW 40.



OBS!



Om matningskabeln är skadad får den endast ersättas av NIBE, dess serviceombud eller liknande behörig personal för att undvika eventuell fara och skada.



OBS!

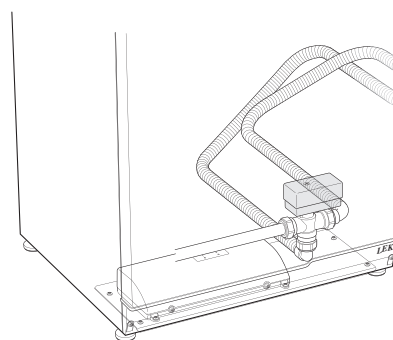


För att undvika störningar får kommunikations- och/eller givarkablar till externa anslutningar inte förläggas närmare än 20 cm från starkströmsledningarna.

Elschema finns i slutet av denna Installatörshandbok.

Montering av apparatlåda (WP5-AA25)

Montera plåten med apparatlådan (AA25) i botten av VPB 200.



Anslutning av kommunikation

Detta tillbehör innehåller ett tillbehörskort (AA5) som ska anslutas direkt till värmepumpen på ingångskortet (plint AA3-X4).

Om flera tillbehör ska anslutas eller redan finns installerade måste nedanstående instruktion följas.

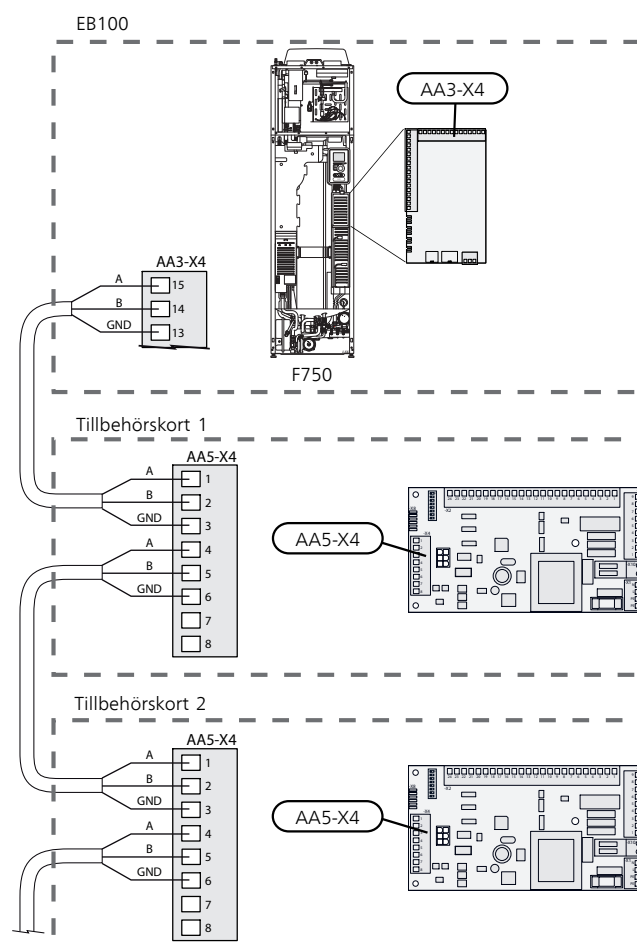
Det första tillbehörskortet ska anslutas direkt till värmepumpens plint AA3-X4. De efterföljande korten ansluts i serie med föregående kort.

Kommunikationskabeln (W102, längd 3,5 meter) är monterad från fabrik och ansluts enligt tabellen nedan.

Färg	Värmepump (AA3-X4)	Annat tillbehörskort (AA5-X4)
Vit (A)	15	4
Brun (B)	14	5
Grön (GND)	13	6

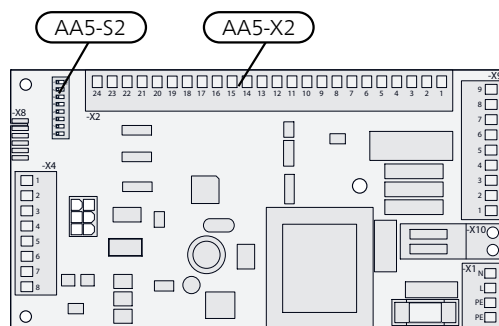
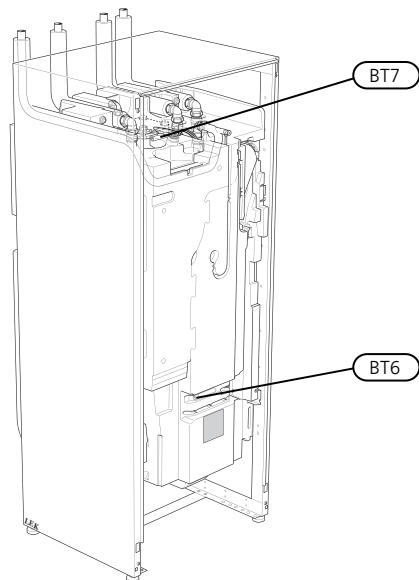
Anslutning av matning

Apparatlådan (AA25) levereras med matningskabel med stickkontakt (W101, längd 3,0 meter) monterad från fabrik.



Montering av givare

Givare, varmvattenladdning (WP5-BT6) och varmvatten topp (WP5-BT7) placeras i därför avsedda dykrör i VPB 200, se bild nedan. Fäst givarkablarna med bifogade plastclips.



Anslutning av fabriksmonterat kablage

De utgående kablagen (W104) och (W105) från apparatlådan (WP5-AA25) ansluts internt på VPB 200. Kablage (W104) förläggs via baksidan och dras sedan, i därför avsedda spår, upp på framsidan av VPB 200.

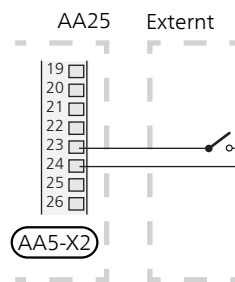
- (W104) ansluts till givare, varmvattenladdning (WP5-BT6).
- (W105) anslut till givare, varmvatten topp (WP5-BT7).

Anslutning av växelventil (WP5-QN28)

Det utgående kablaget (W103) från apparatlådan (WP5-AA25) ansluts till växelventilen (WP5-QN28).

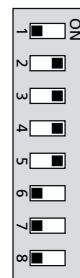
Anslutning av kontakt för extern blockering

Om man önskar kunna blockera DEW 40 anslut en potentialfri kontakt till AA5-X2:23-24.



DIP-switch

DIP-switchen (S2) på tillbehörskortet (AA5) i apparatlådan (WP5-AA25) ska ställas in enligt nedan.



S2

Aktivering av DEW 40

Aktiveringen av DEW 40 kan göras via startguiden eller direkt i menysystemet.

Startguiden

Startguiden visas vid första uppstart efter värmepumpsinstallationen, men finns även i meny 5.7.

Menysystemet

Om du inte aktiverar DEW 40 via startguiden kan du göra detta i menysystemet.

Meny 5.2 - systeminställningar

Aktivering/avaktivering av tillbehör.

Meny 3.1 - serviceinfo

Här kan du se temperaturer och om ev. extern blockering av DEW 40 är aktiv.



TÄNK PÅ!

Se även Installatörshandboken för F750.



TÄNK PÅ!

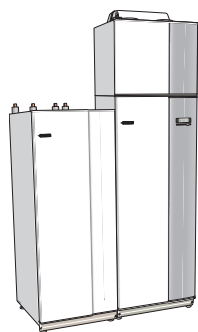
Värmepumpens mjukvara skall vara programvaruversion 2815 eller senare. Om så inte är fallet, ska en uppdatering av mjukvaran göras. Uppdatering finns tillgänglig på www.nibe.se/programvara, alternativt på USB-minne.

Installer manual - DEW 40

General

This accessory is used to dock a F750 to a VPB 200 in houses that have a large hot water demand.

This installer manual, with pump diagram on page 28, is based on VPB 200 being installed to the left of F750 (see image below).



Caution

The heat pump software must be version 2815 or later. If it is not, perform a software update. The update is available at www.nibe.eu/software, alternatively on USB memory stick



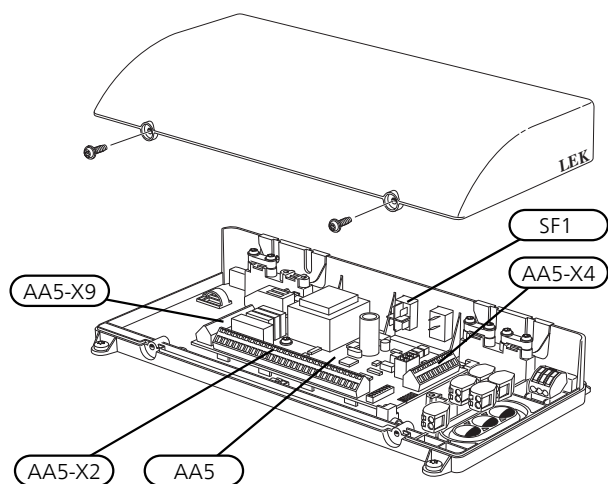
TIP

See the installation manuals for F750 and VPB 200 for more information about the products and their installation. Documentation can be downloaded from www.nibe.eu.

Contents

1 x	Unit box (AA25)
1 x	Shut-off valve (QM35)
1 x	Non-return valve (RM1)
1 x	Cable ties
1 x	Cable tie with clips
2 x	Flexible hose including insulation
1 x	Reduction kit 22-15 mm
1 x	Reinforcement sleeve Ø15 mm
3 x	Reinforcement sleeve Ø22 mm
3 x	Compression ring 22 mm
1 x	Compression nut 22 mm
1 x	Connector, straight 22 mm
1 x	Metal clips 22 mm
1 x	Metal clips 28 mm
2 x	O-rings Ø22 mm
2 x	O-rings Ø28 mm
1 x	Flat gasket
6 x	Plastic clips
1 x	Plug Ø15 mm
1 x	Plug R15
1 x	Plug 22 mm
4 x	Screws M5x9, torx
2 x	Temperature sensor for indoor use (BT6), (BT7)
1 x	Angle connection
1 x	Reversing valve (QN28)

Component location unit box (AA25)



Electrical components

SF1	Switch
AA5	Accessory card
AA5-X2	Terminal block, sensors and external blocking
AA5-X4	Terminal block, communication
AA5-X9	Terminal block, reversing valve

Designations in component locations according to standard IEC 81346-1 and 81346-2.

Conversion of F750

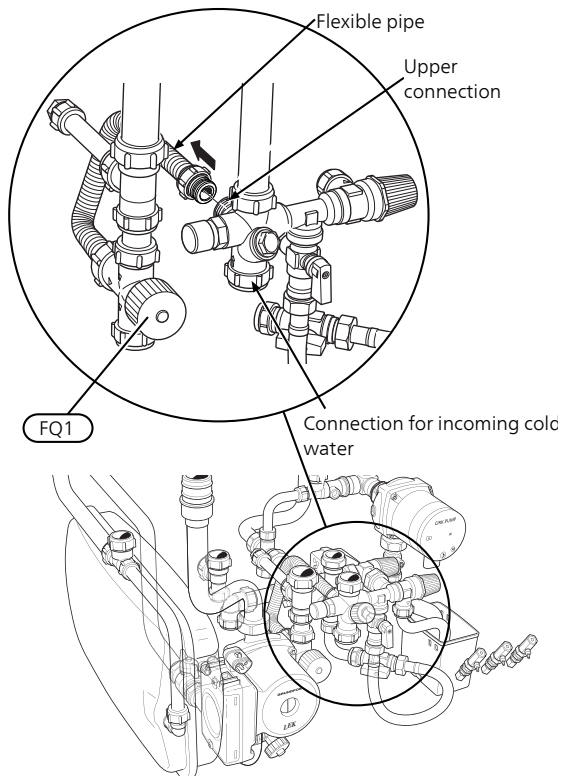
General

1. Shut off the heat pump and turn off the current on the safety breaker.
2. Remove the front panels according to the description in the heat pump installation manual.
3. Drain F750 of water and release the pressure in the climate system if the heat pump was previously installed.
4. Disconnect the connection for incoming cold water, see Installation manual for F750 for further instructions.

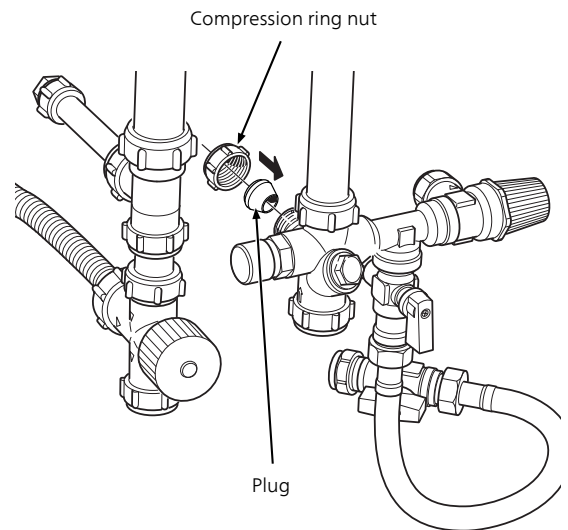
Mixer valve (FQ1)

F750 copper does not have mixer valve (FQ1). If the factory setting is changed so that the hot water temperature can exceed 60 °C install a mixer valve, see the installation handbook for F750.

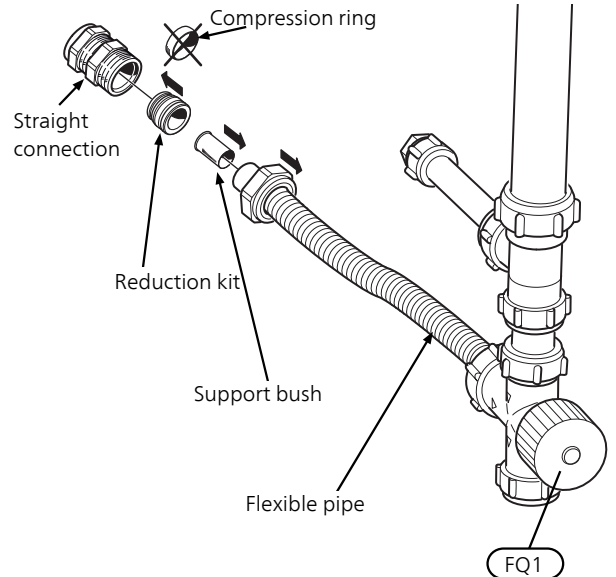
1. Between the mixer valve in F750 stainless (EB100-FQ1) and the connector for incoming cold water there is a flexible pipe. Detach this flexible hose from the upper connection on the coupling.



2. Plug the connection on the connector with the supplied compression ring nut and plug (Ø15 mm).

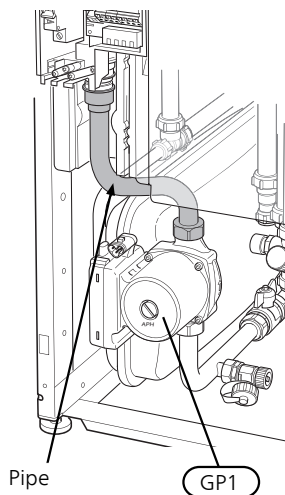


3. Remove the compression ring from the flexible pipe by either knocking it out or using pliers to compress it in different places until it detaches and can be removed. Connect the supplied reduction kit, support bush and the straight connector (22 mm) on the disconnected flexible hose and route it to the rear of F750.



Circulation pump (GP1)

1. Remove the pipe above the heating medium pump (GP1).



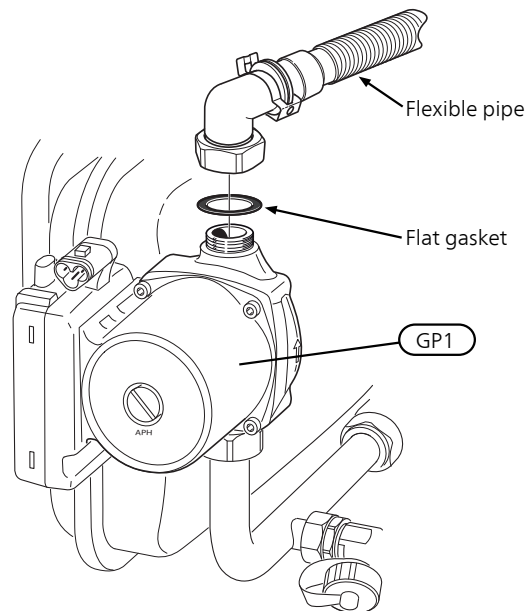
2. Install 2 supplied O-rings in the groove on the angle connector. Connect the angle connector to the flexible pipe with the female connection. Install the angle connector and flexible pipe with the supplied metal clip (22 mm).



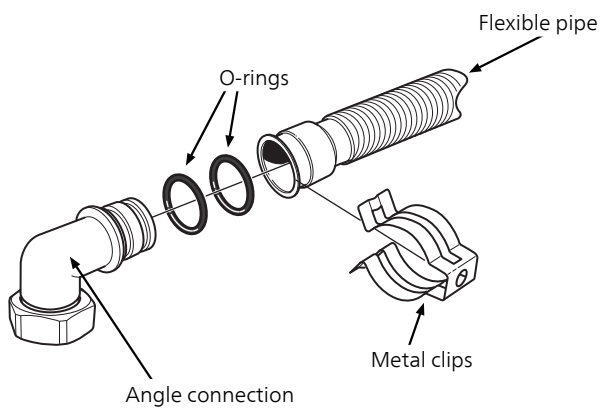
TIP

To facilitate installation of O-rings, they can be moistened with soapy water.

3. Install the flexible pipe and flat gasket on the heating medium pump (GP1).



4. Route the flexible pipe to the rear of F750.



Filler valve (QM10)

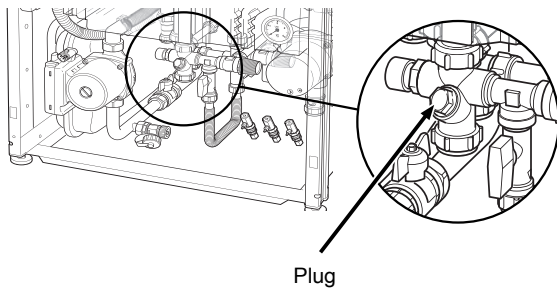


NOTE

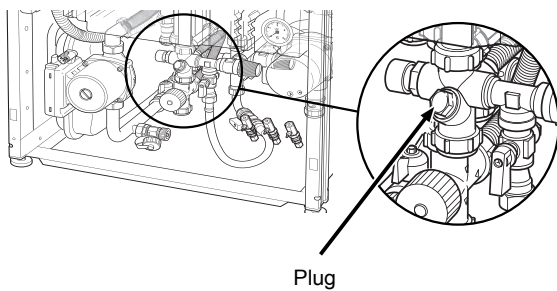
The non-return valve in the filler valve (QM10) in F750 must be removed to prevent vacuum in VPB 200.

1. Remove the non-return valve located next to the filler valve (QM10).
2. Install enclosed R15 plug

F750, Copper

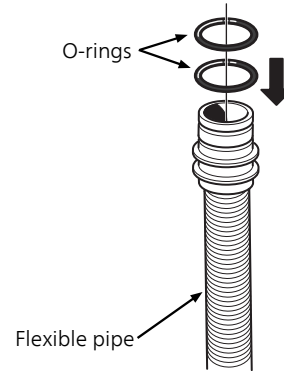


F750, Stainless steel

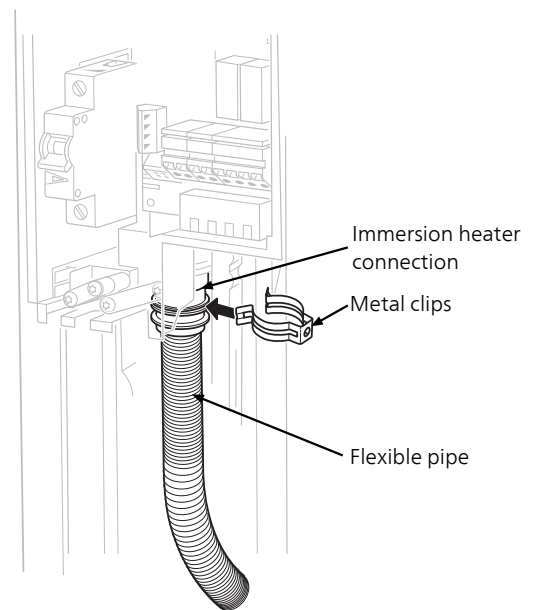


Immersion heater connection

1. Install 2 enclosed o-rings Ø28mm in the grooves on the connector on the other flexible hose.



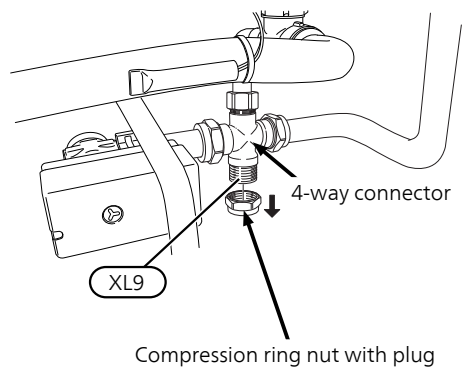
2. Install the flexible pipe in the immersion heater connection with the supplied metal clip (28 mm).



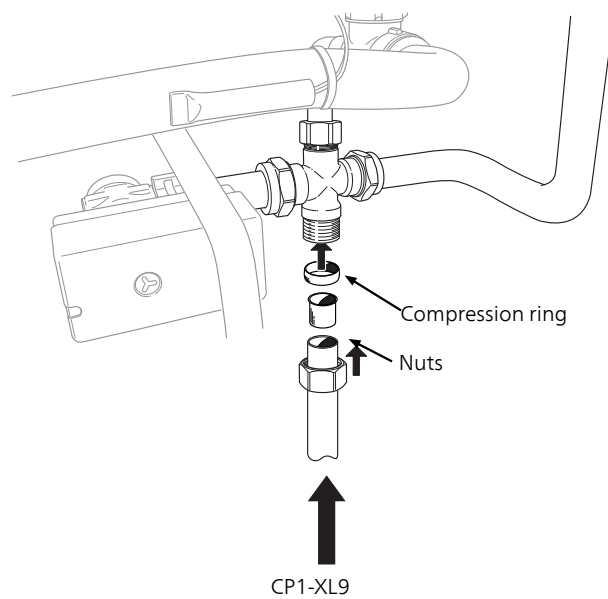
3. Route the flexible pipe to the rear of F750.

4-way connector

1. Remove the compression ring nut with plug from the docking connection, return line (XL9) on 4-way connector in F750.



2. Install the supplied compression ring on the docking connection (XL9).



Pipe connection extra hot water

Outline diagram

Explanation

CP1 VPB 200

EB100 F750

FQ1 Mixing valve, hot water (only F750 stainless)

WP5 DEW 40

AA25 Unit box with accessory card

BT6 Temperature sensor, hot water charging, control

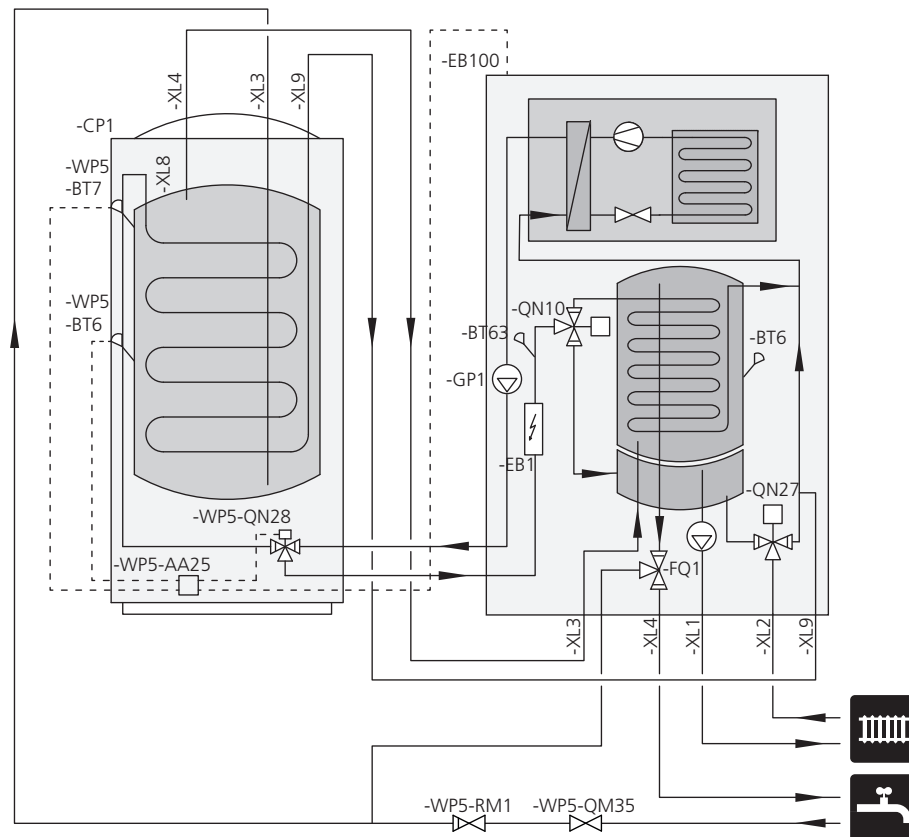
BT7 Temperature sensor, hot water peak, display

QM35 Shut-off valve, cold water

QN28 Reversing valve, hot water

RM1 Non-return valve

Outline diagram extra hot water



Note! This is an outline diagram. Actual installations must be planned according to applicable standards.

General

Two flexible hoses with insulation are included in DEW 40. All other pipe routing must be carried out with 22 mm copper pipe and tight bends must be avoided.



Caution

To prevent unnecessary heat losses insulate the pipes.

Cold water

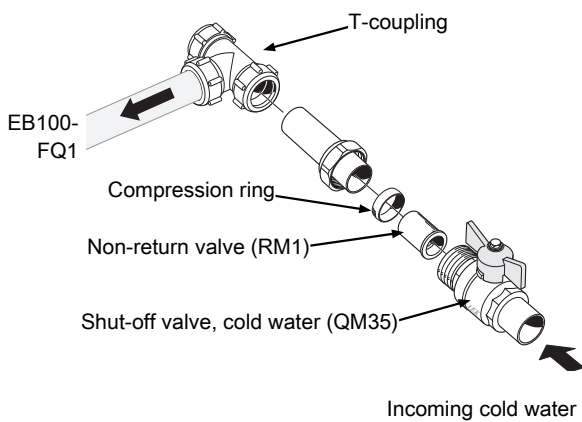
1. Install enclosed shut-off valve (QM35), enclosed non-return valve (RM1) as well as a T-coupling on incoming cold water.
2. F750 R: Connect incoming cold water from the T-coupling to the flexible pipe from the mixing valve (FQ1) in F750 (EB100).

F750 Cu: In cases where there is no mixer valve (FQ1) in F750 incoming cold water is not connected in F750.

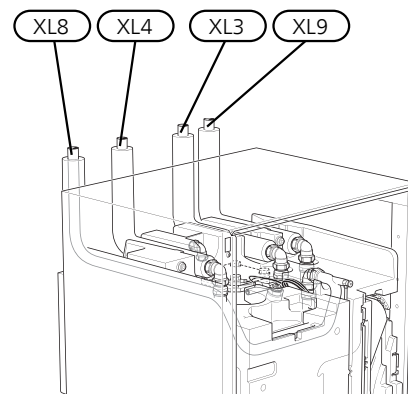


NOTE

The non-return valve only has one direction of flow and must be installed correctly in relation to the flow.



Pipe connections VPB 200

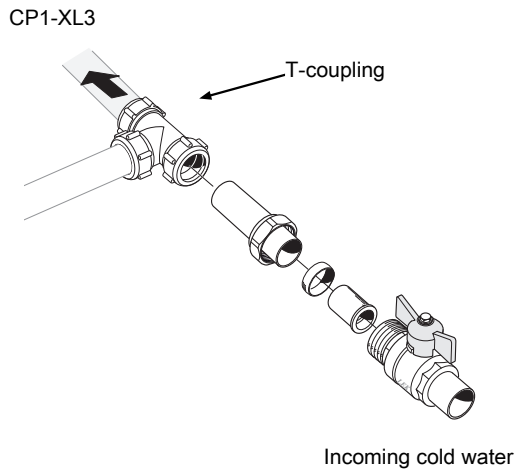


Explanation

XL3	Connection cold water
XL4	Connection hot water
XL8	Connection docking from F750 (EB100)
XL9	Connection docking to F750 (EB100)

Connections

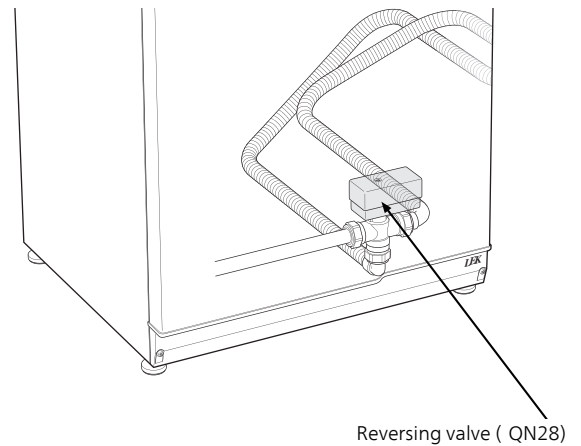
1. Route the pipe from the T-coupling to the cold water connection (XL3) on VPB 200 (CP1).



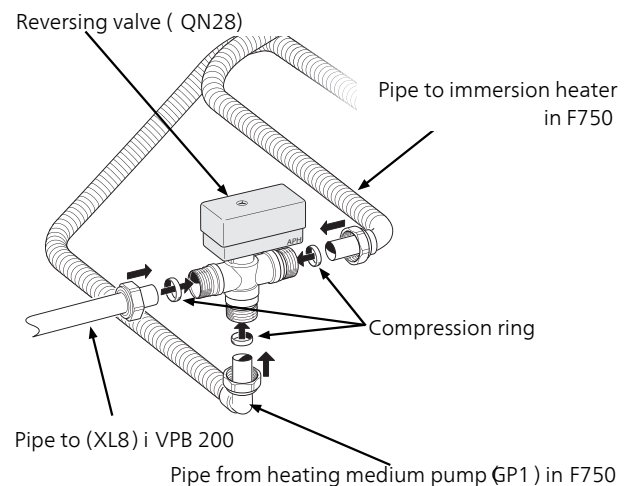
2. Connect the docking connection, return line (XL9) in VPB 200 (CP1) to the docking connection (XL9) in F750 (EB100).
3. Connect hot water connection (XL4) in VPB 200 (CP1) with cold water connection (XL3) in F750 (EB100).

Reversing valve (WP5-QN28)

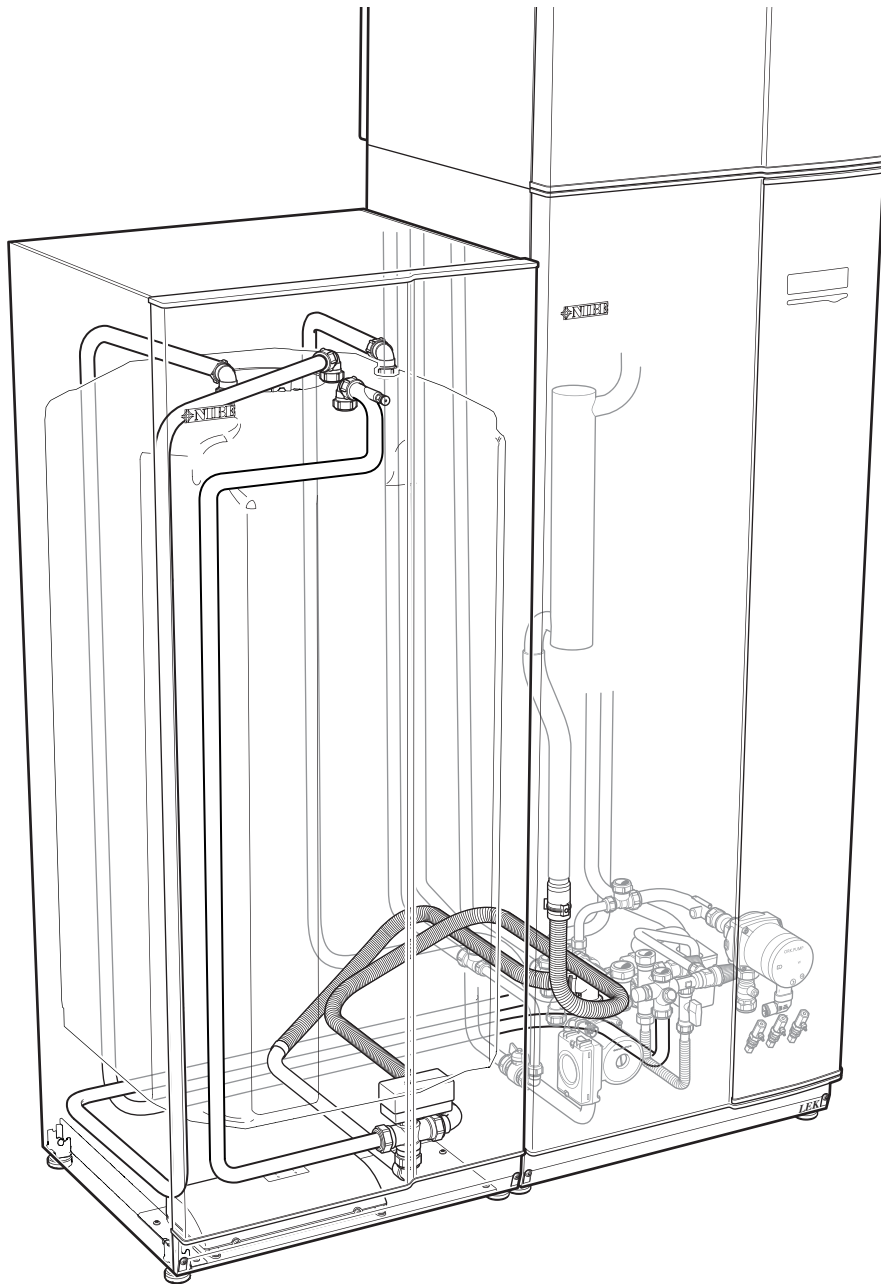
1. Install the enclosed reversing valve (QN28) down on the panel with the unit box (AA25) in VPB 200 (CP1). (For installing the unit box see page 29).



2. Connect the pipes for the reversing valve (QN28) as follows:
 Port A: To connection for docking, supply (XL8) in VPB 200.
 Port B: To immersion heater connection in F750.
 Port AB: From the heating medium pump (GP1) in F750. Move the flexible hoses backwards then upwards.

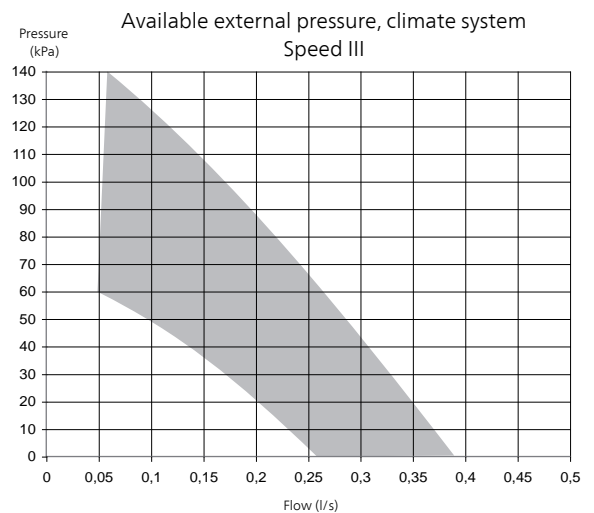
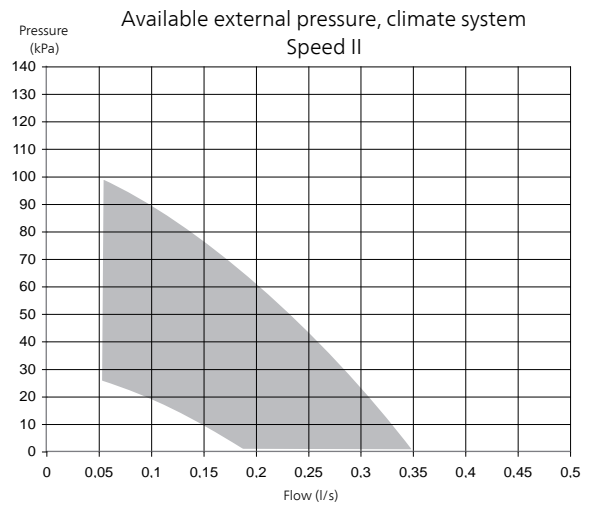
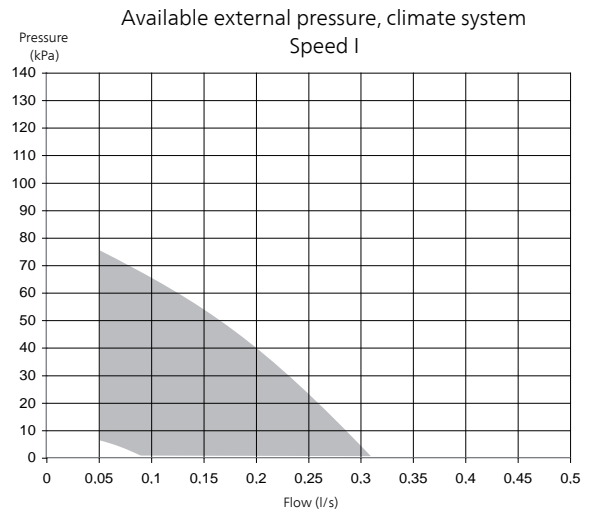


The complete installation



Pump and pressure drop diagrams

The adjacent diagram shows the pump capacity with VPB 200 docked to F750, which, in this case replaces the corresponding diagram in the Installation manual for F750.



Electrical connection



NOTE

All electrical connections must be carried out by an authorised electrician.

Electrical installation and wiring must be carried out in accordance with the stipulations in force.

The heat pump must not be powered when installing DEW 40.



NOTE

If the supply cable is damaged, only NIBE, its service representative or similar authorised person may replace it to prevent any danger and damage.



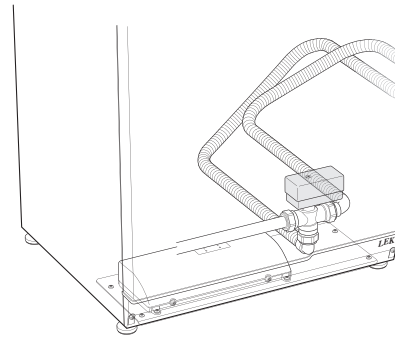
NOTE

To prevent interference, communication and/or sensor cables to external connections must not be laid closer than 20 cm from high voltage cables.

The electrical circuit diagram is at the end of this Installer manual.

Installation of unit box (WP5-AA25)

Install the panel with the unit box (AA25) at the bottom of VPB 200.



Connecting communication

This accessory contains an accessory board (AA5) that must be connected directly to the heat pump on the input board (terminal block AA3-X4).

If several accessories are to be connected or are already installed, the following instructions must be followed.

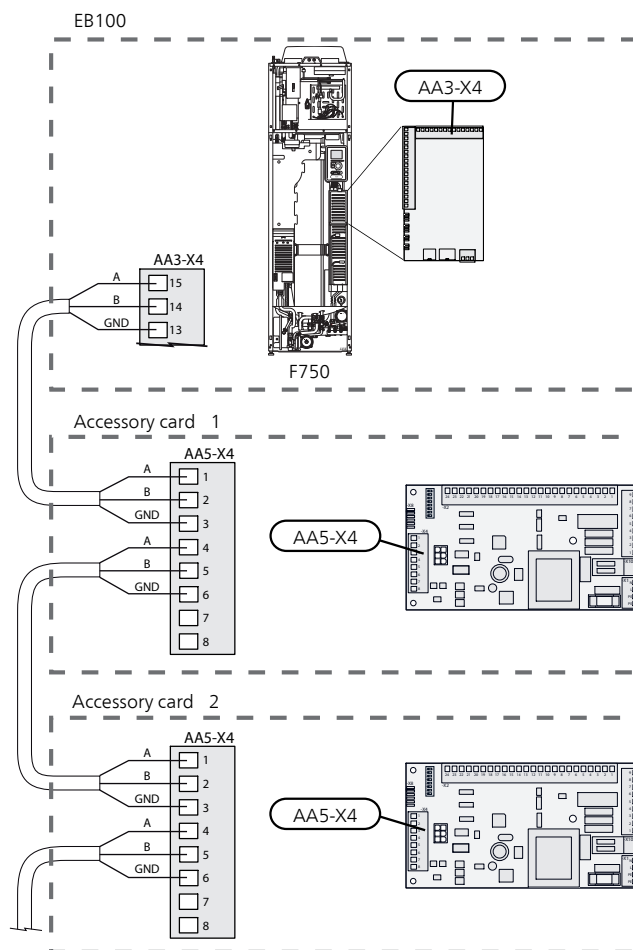
The first accessory board must be connected directly to the heat pump's terminal block AA3-X4. The following boards must be connected in series to the previous board.

The communication cable (W102, length 3,5 metres) is factory fitted and connected according to the table below.

Colour	Heat pump (AA3-X4)	Another accessory board (AA5-X4)
White (A)	15	4
Brown (B)	14	5
Green (GND)	13	6

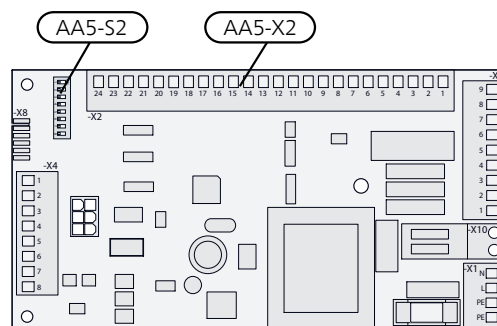
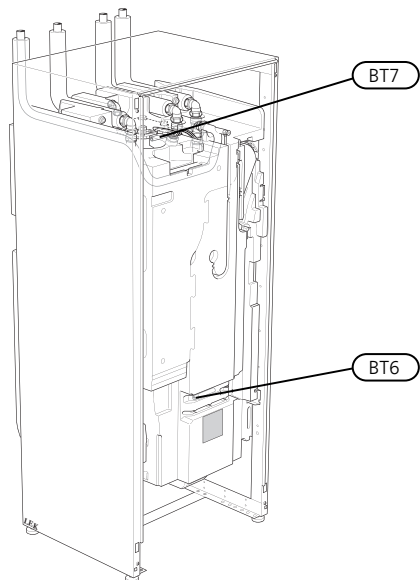
Connecting the supply

The unit box (AA25) is supplied with supply cable with plug (W101, length 3,0 metres) installed from the factory.



Installing the sensor

Sensor, hot water charging (WP5-BT6) and hot water top (WP5-BT7, placed in the submerged tube in VPB 200, see image below. Secure the sensor cables with enclosed plastic clips.



Connection of factory fitted cables

Connect the outgoing cables (W104) and (W105) from the unit box (WP5-AA25) internally in VPB 200. Wiring (W104) is laid via the rear and then routed, in the intended channels, up on the front of VPB 200.

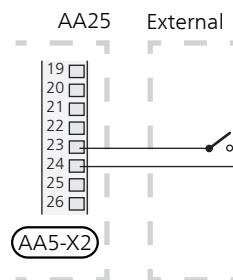
- (Connect W104) to sensor, hot water charging (WP5-BT6).
- (W105) connect to sensor, hot water top (WP5-BT7).

Connecting reversing valve (WP5-QN28)

Connect the outgoing cables (W103) from the unit box (WP5-AA25) to the reversing valve (WP5-QN28).

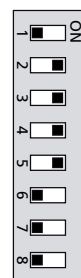
Connecting switch for external blocking

If you wish to block DEW 40 connect a potential-free switch to AA5-X2:23-24.



DIP switch

The DIP switch (S2) on the accessory board (AA5) in the unit box (WP5-AA25) must be set as follows.



S2

Activating DEW 40

Activating DEW 40 can be performed via the start guide or directly in the menu system.

Start guide

The start guide appears upon first start-up after heat pump installation, but is also found in menu 5.7.

Menu system

If you do not activate DEW 40 via the start guide, this can be done in the menu system.

Menu 5.2 -system settings

Activating/deactivating of accessories.

Menu 3.1 - service info

Here you can see temperatures and whether external blocking of DEW 40 is active.



Caution

Also see the Installer manual for F750.



Caution

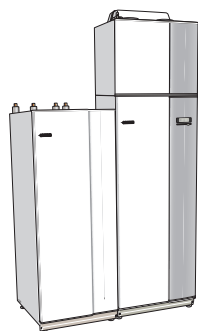
The heat pump software must be version 2815 or later. If it is not, perform a software update. The update is available at www.nibe.eu/software, alternatively on USB memory stick

Asentajan käsikirja - DEW 40

Yleistä

Tätä lisävarustetta käytetään VPB 200:n liittämiseen F750-lämpöpumppuun talossa, jossa tarvitaan paljon käyttövoimaa.

Tämä asentajan käsikirja ja pumppukäyrästä sivulla 43, perustuu siihen, että VPB 200 asennetaan F750:n vasemmalle puolelle (katso kuva alla).



MUISTA!

Lämpöpumpun ohjelmistoversion pitää olla 2815 tai uudempi. Ellei näin ole, ohjelmisto pitää päivittää. Ohjelmiston voi päivittää osoitteesta www.nibe.eu/software tai USB-muistilta.



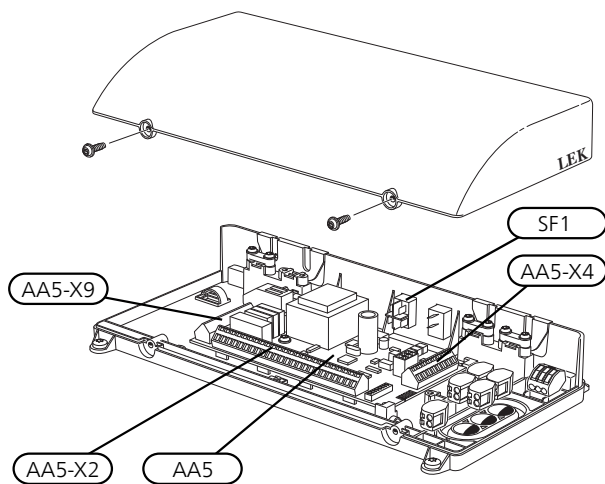
VIHJE!

Lisätietoa tuotteista ja niiden asennuksesta on F750:n ja VPB 200:n asennusohjeessa. Asiakirjat voit ladata osoitteesta www.nibe.fi.

Sisältö

1 kpl	Kojerasia (AA25)
1 kpl	Sulkuventtiili (QM35)
1 kpl	Takaiskuventtiili (RM1)
1 kpl	Nippuside
1 kpl	Pidikenippuside
2 kpl	Joustoputki sisältäen eristyksen
1 kpl	Supistussarja 22-15 mm
1 kpl	Tukiholkki Ø15 mm
3 kpl	Tukiholkki Ø22 mm
3 kpl	Puserrusrenkas 22 mm
1 kpl	Puserrusmutteri 22 mm
1 kpl	Suora liitin 22 mm
1 kpl	Metallipidike 22 mm
1 kpl	Metallipidike 28 mm
2 kpl	O-renkaat Ø22 mm
2 kpl	O-renkaat Ø28 mm
1 kpl	Tasotiiviste
6 kpl	Muovipidike
1 kpl	Tulppa Ø15 mm
1 kpl	Tulppa R15
1 kpl	Tulppa 22 mm
4 kpl	Ruuvi M5x9, torx
2 kpl	Lämpötila-anturi sisäkäyttöön (BT6), (BT7)
1 kpl	Kulmaliitin
1 kpl	Vaihtoventtiili (QN28)

Komponenttien sijainti kytkentärasia (AA25)



Sähkökomponentit

SF1	Katkaisin
AA5	Lisävarustekortti
AA5-X2	Liitinrima, anturi ja ulkoinen esto
AA5-X4	Liitinrima, tiedonsiirto
AA5-X9	Liitinrima, vaihtoventtiili

Komponenttikaavion merkinnät standardin IEC 81346-1 ja 81346-2 mukaan.

F750:n muutos

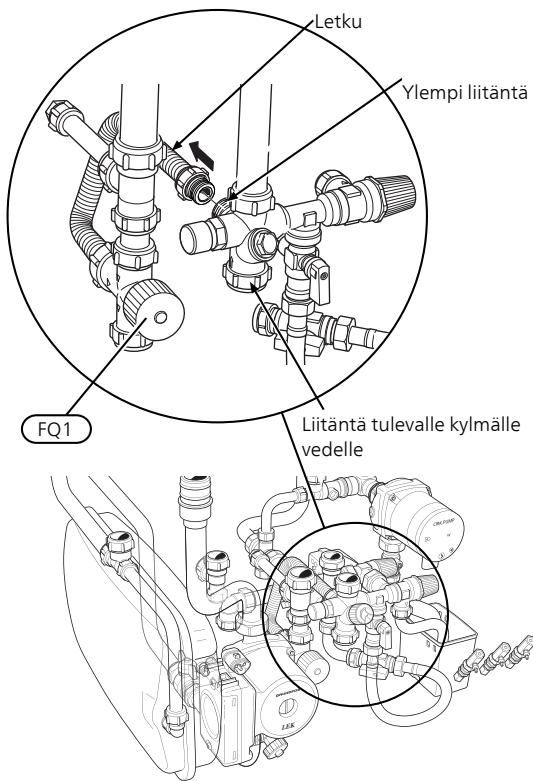
Yleistä

1. Kytke lämpöpumppu pois päältä ja katkaise virta turvakytkimellä.
2. Irrota etuluukut asennusohjeen mukaisesti.
3. Tyhjennä F750 vedestä ja päästä paine lämmitysjärjestelmästä, jos lämpöpumppu on asennettu aikaisemmin.
4. Irrota tulevan kylmän veden liitäntä. Katso lisäohjeet F750:n asentajan käsikirjasta.

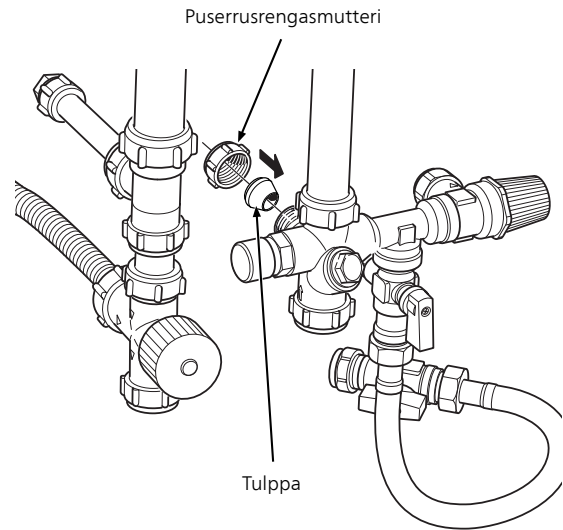
Sekoitusventtiili (FQ1)

F750 kuparissa ei ole sekoitusventtiiliä (FQ1). Järjestelmässä pitää olla sekoitusventtiili, jos asetuksia muutetaan niin, että lämpötila voi ylittää 60 °C, katso F750:n asentajan käsikirja.

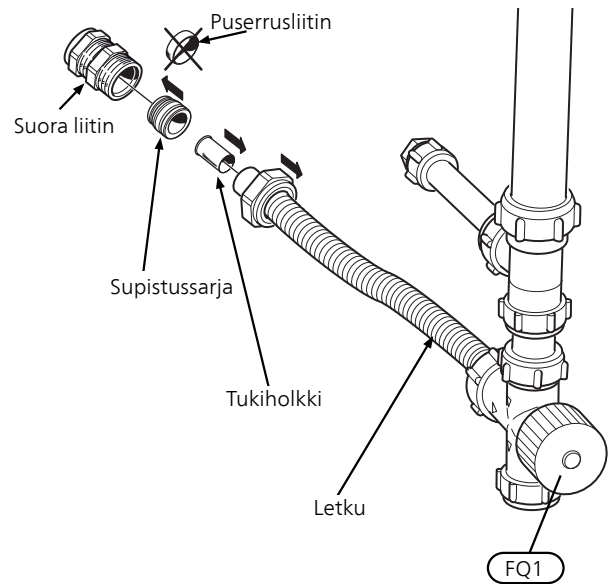
1. F750 ruostumaton (EB100-FQ1) sekoitusventtiiliin ja ja kylmävesisyöttöliitännän välillä on letku. Irrota tämä letku ylemmästä liitännästä.



2. Tulppaa liitäntä puserrusrengasmutterilla ja tulpalla (Ø15 mm).

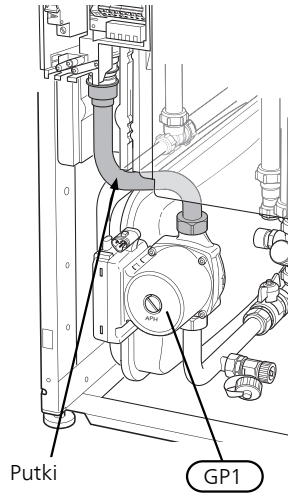


3. Irrota puserrusrenas joustoputkesta naputtamalla tai puristamalla se muutaman kerran kokoon pihdeillä, kunnes se löystyy ja voidaan ottaa pois. Asenna supistussarja, tukiholkki ja suora liitin (22 mm) irrotettuun joustoputkeen ja vedä se F750:n takapuolelle.



Kiertovesipumppu (GP1)

1. Irrota putki kiertovesipumpun (GP1) päällä.

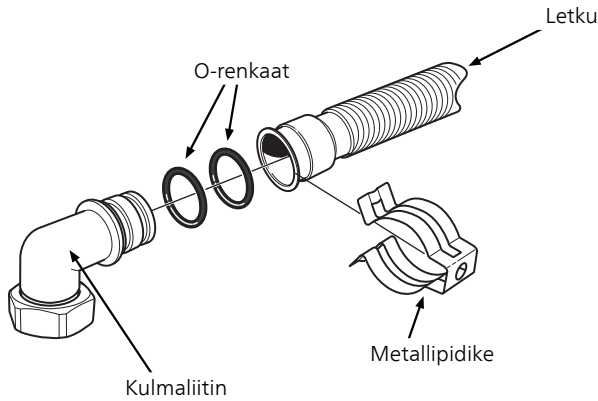


2. Asenna 2 mukana toimitettua o-rengasta kulmaliitimen uriin. Liitä kulmaliitin naarasliittimellä varustettuun joustoputkeen. Asenna kulmaliitin ja joustoputki mukana toimitetulla metallipidikkeellä (22 mm).

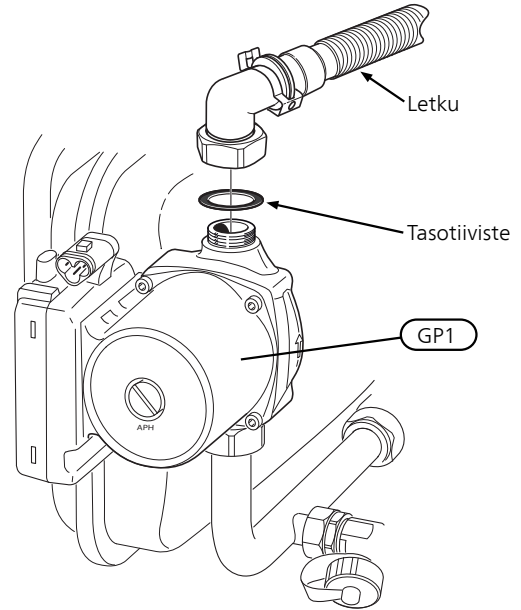


VIHJE!

Asennuksen helpottamiseksi O-renkaat voidaan kostuttaa saippuvedellä.



3. Asenna letku ja tasotiiviste kiertovesipumpuun (GP1).



4. Vedä letku F750:n takasivulle.

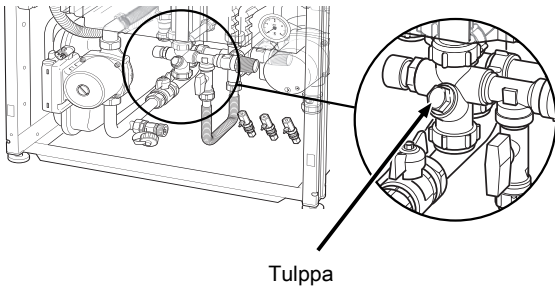
Täyttöventtiili (QM10)

HUOM!

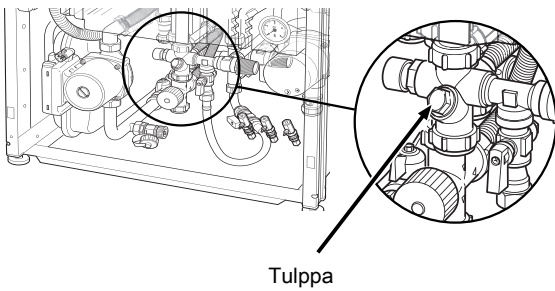
F750:n täyttöventtiilin vastaventtiili (QM10) pitää poistaa, jotta VPB 200:n sisälle ei synny alipaine.

1. Irrota vastaventtiili täyttöventtiilin (QM10) sisäpuolelta.
2. Asenna mukana toimitettu R15-tulppa

F750, Kupari

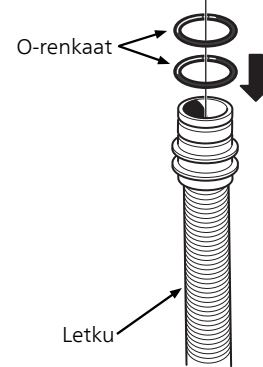


F750, ruostumaton teräs

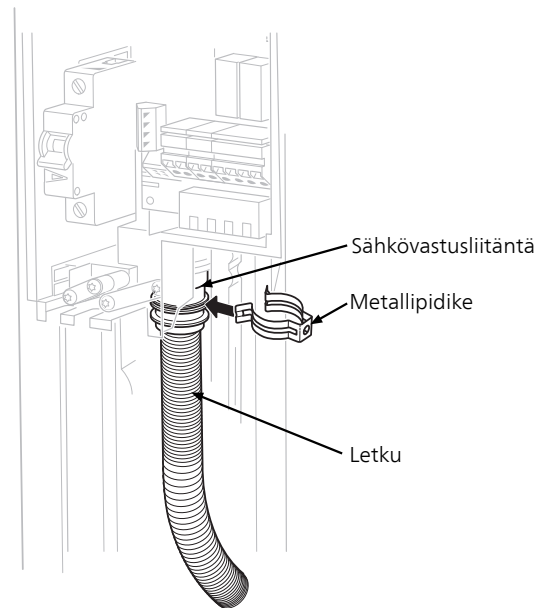


Sähkövastusliitäntä

1. Asenna 2 mukana toimitettua o-rengasta Ø28 mm toisen joustoputken liittimen uriin.



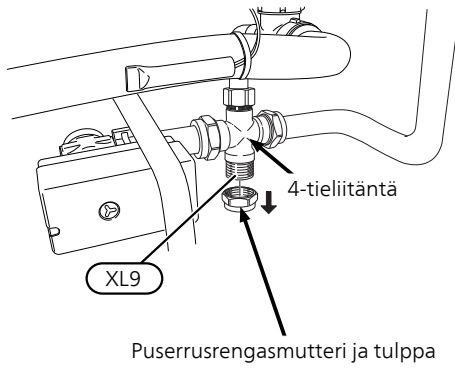
2. Asenna joustoputki sähkövastusliitintään mukana toimitetulla metallipidikkeellä (28 mm).



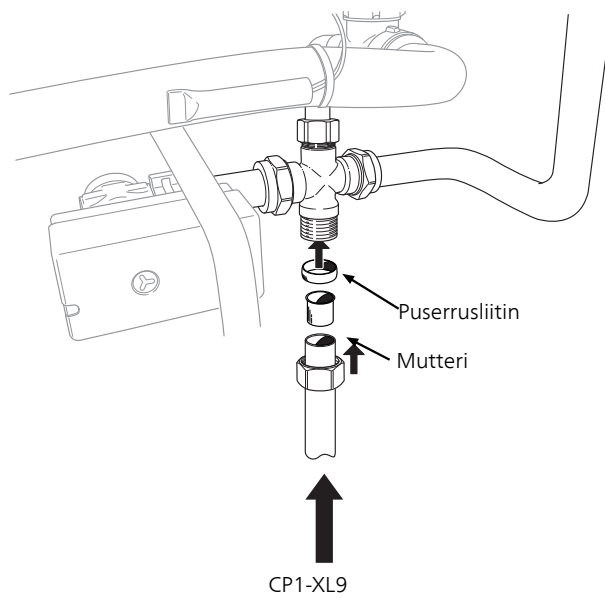
3. Vedä letku F750:n takasivulle.

4-tieliitäntä

1. Irrota puserrusrengasmutteri ja tulppa F750:n 4-tieliitännän paluuputkiliitännästä (XL9).



2. Asenna mukana toimitettu puserrusrengas liitäntään (XL9).



Lisäkäyttöveden putkiliitäntä

Periaatekaavio

Selvitys

CP1 VPB 200

EB100 F750

FQ1 Shunttiventtiili, käyttövesi (vain F750 Rf)

WP5 DEW 40

AA25 Kytkenärasia lisävarustekortilla

BT6 Lämpötila-anturi, käyttöveden tuotanto, ohjaava

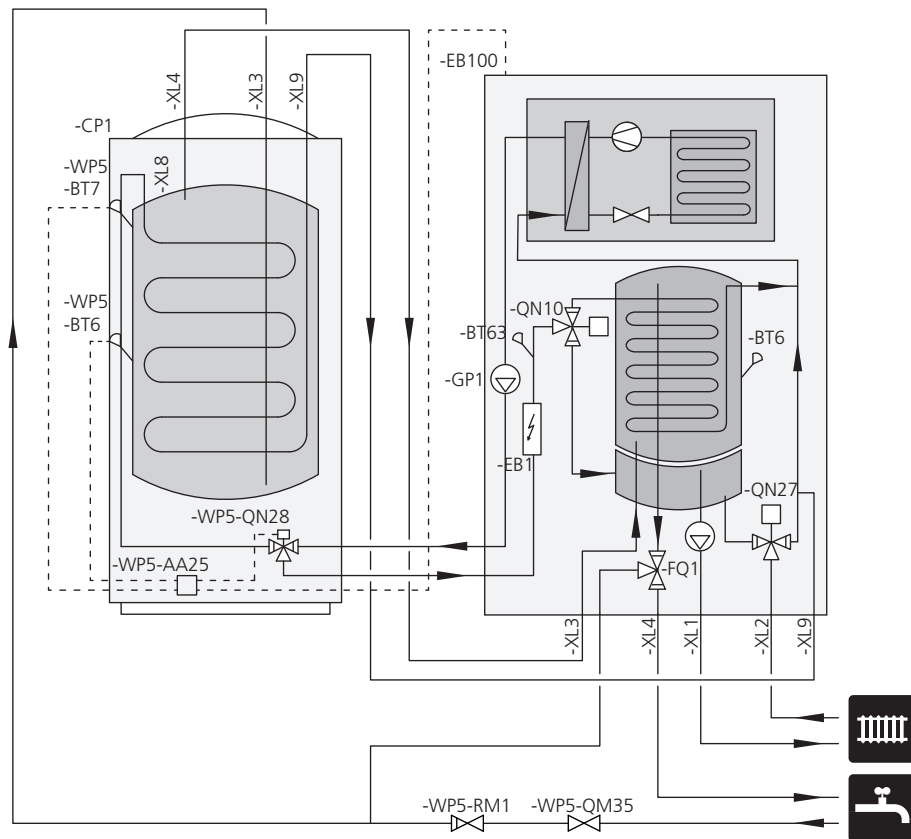
BT7 Lämpötila-anturi, yläkäyttövesi, näyttävä

QM35 Sulkuventtiili, kylmävesi

QN28 Vaihtoventtiili, käyttövesi

RM1 Takaiskuventtiili

Periaatekaavio lisäkäyttövesi



HUOM! Tämä on periaatekaavio. Todellinen laitteisto on suunniteltava voimassaolevien määräysten ja standardien mukaisesti.

Yleistä

Kaksi letkua eristeineen sisältyy DEW 40:n toimitukseen. Kaikki muut putkiasennukset tulee tehdä 22 mm putkilla. Vältä jyrkkiä mutkia.



MUISTA!

Tarpeettomien lämpöhäviöiden välttämiseksi putket tulee eristää.

Kylmävesi

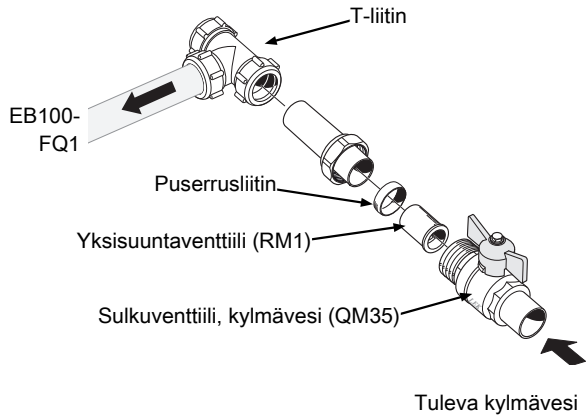
1. Asenna sulkuventtiili (QM35), vastaventtiili (RM1) ja T-haara kylmän veden syöttöön.
2. F750 R: Liitä tuleva kylmävesiputki T-liittimeen, joka on F750:n (EB100) sekoitusventtiilistä (FQ1) tulevassa joustoputkessa.

F750 Cu: Jos F750:ssa ei ole sekoitusventtiiliä (FQ1), kylmän veden syöttöä ei liitetä F750:een.

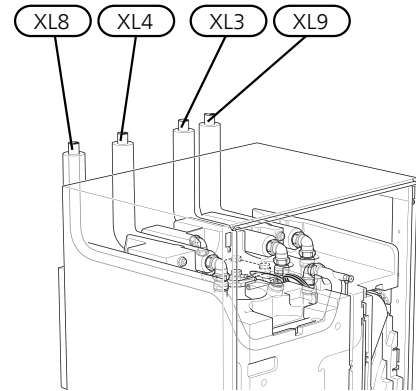


HUOM!

Vastaventtiilissä on vain yksi virtausuunta ja se pitää asentaa oikein päin virtaukseen nähden.



Putkiliitännät VPB 200

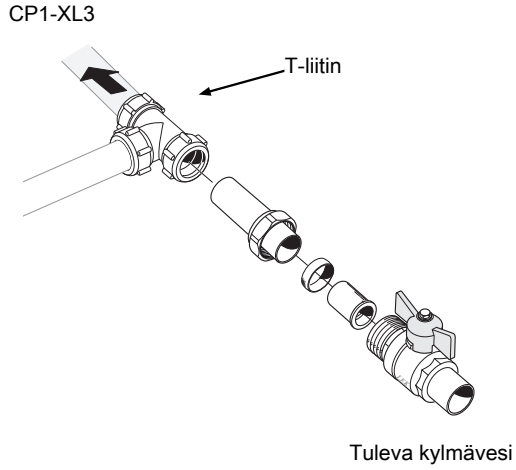


Selvitys

XL3	Liitäntä, kylmävesi
XL4	Käyttövesiliitäntä
XL8	Liitäntä F750:sta (EB100)
XL9	Liitäntä F750:lle (EB100)

Liitännät

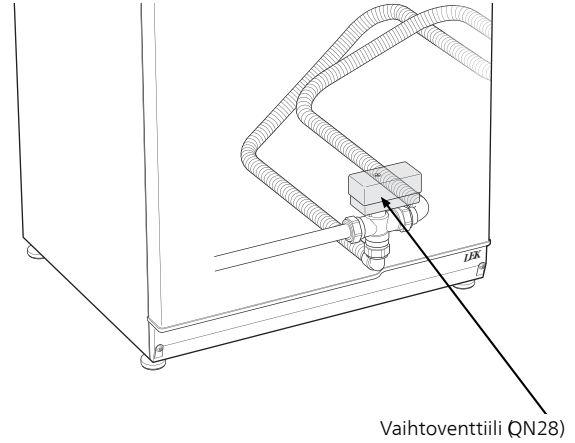
1. Vedä T-liittimestä tuleva putki VPB 200:n (CP1) kylmävesiliitännän (XL3) luo.



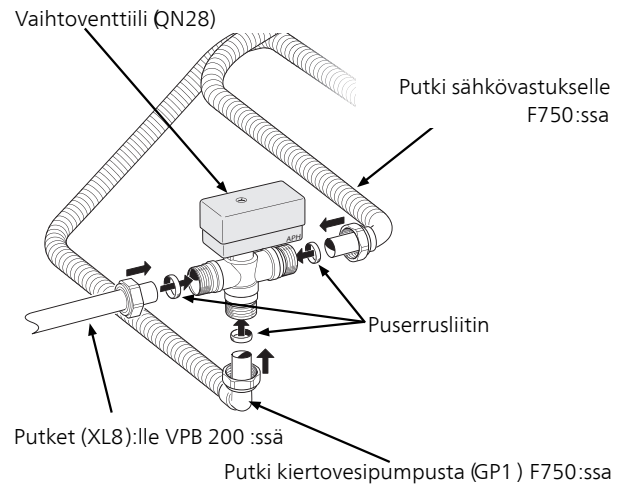
2. Yhdistä paluuliitäntä (XL9) VPB 200:ssa (CP1) ja liitäntä (XL9) F750:ssa (EB100).
3. Yhdistä käyttövesiliitäntä (XL4) VPB 200:ssa (CP1) kylmävesiliitintään (XL3) F750:ssa (EB100).

Vaihtventtiili (WP5-QN28)

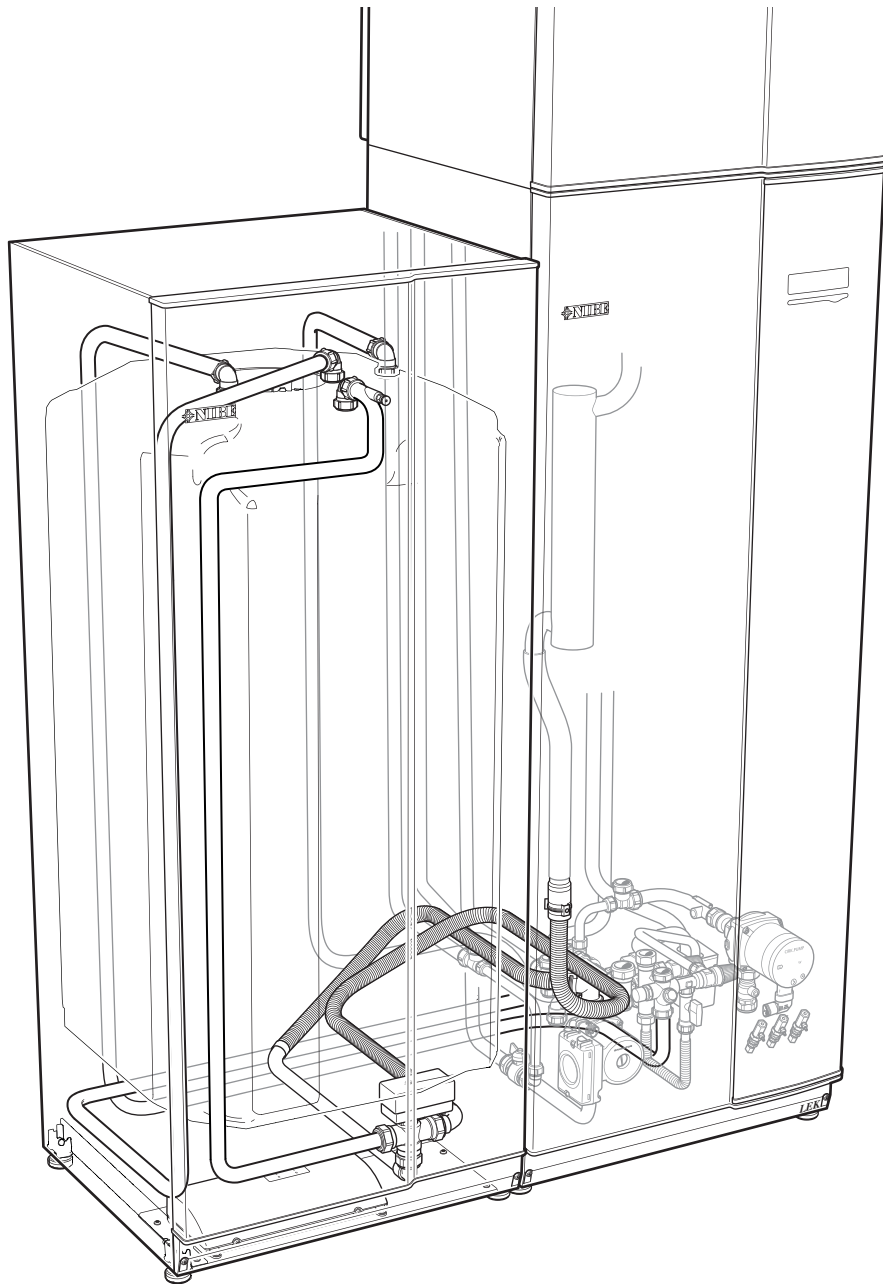
1. Asenna vaihtventtiili (QN28) kojerasian (AA25) pellin alaosaan VPB 200:ssa (CP1). (Katso kojerasian asennus sivulta 44).



2. Liitä putket vaihtventtiiliin (QN28) seuraavasti:
Portti A: Menoliitännälle (XL8) VPB 200:ssa.
Portti B: Sähkövastukselle F750:ssa
Portti AB: Kiertovesipumpusta (GP1) F750:ssa
Nosta joustopotkea ensin taakse ja sitten ylös.

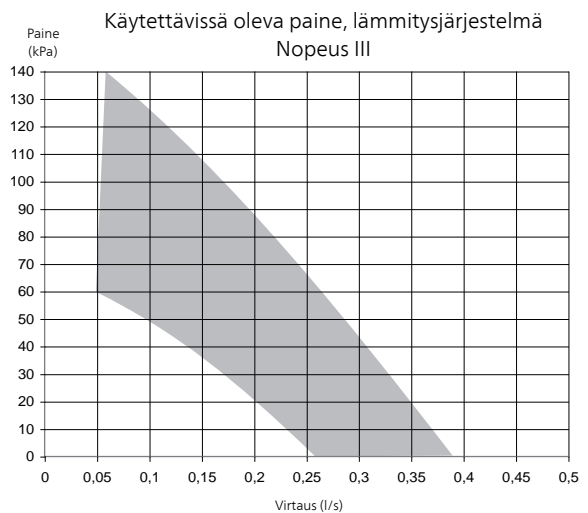
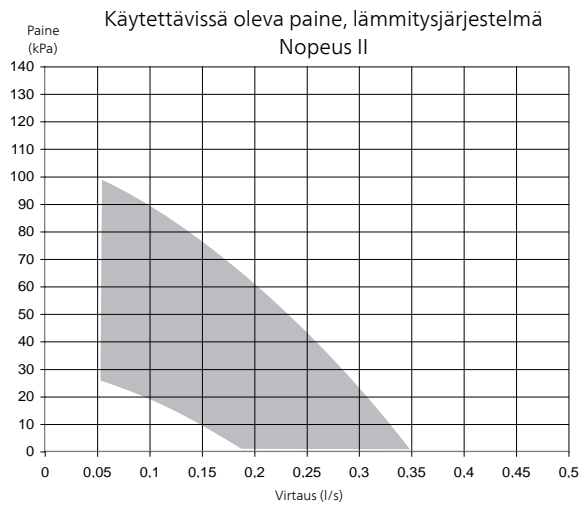
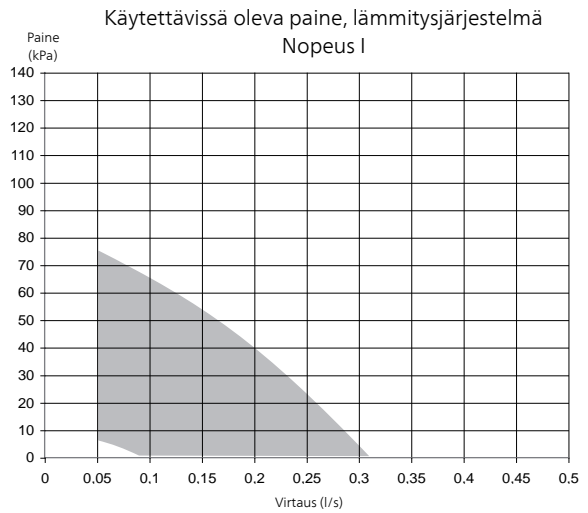


Valmis asennus



Pumppu- ja painehäviökäyrä

Oheisessa käyrästä näkyy pumpun tuotto, kun VPB 200 on liitetty F750:een. Se korvaa vastaavan käyrästä F750:n asentajan käsikirjassa.



Sähköasennukset

! HUOM!

- Sähköasennukset saa tehdä vain valtuutettu sähköasentaja.
Sähköasennukset ja johtimien veto on tehtävä voimassa olevien määräysten mukaisesti.
Lämpöpumpun pitää olla jännitteetön DEW 40:n asennuksen aikana.

! HUOM!

- Jos syöttökaapeli vahingoittuu, sen saa vaihtaa vain NIBE, valmistajan huoltoedustaja tai vastaava pätevä ammattilainen vaaran välttämiseksi.

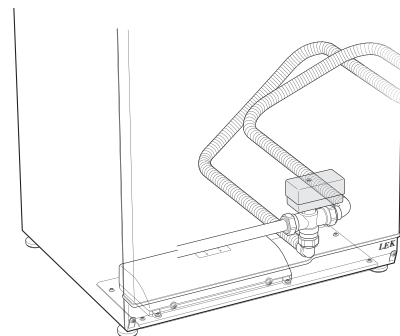
! HUOM!

- Häiriöiden välttämiseksi ulkoisten liitännöiden tiedonsiirto- ja/tai anturikaapeleita ei saa asentaa alle 20 cm etäisyydelle vahvavirtakaapeleista.

KytKentäkaavio on tämän asennusohjeen lopussa.

Kojerasian (WP5-AA25) asennus

Asenna levy kojerasioineen (AA25) VPB 200:n pohjalle.



Tiedonsiirron kytkentä

Tämä lisävaruste sisältää lisävarustekortin (AA5), joka kytketään suoraan lämpöpumpun tulokorttiin (liitin AA3-X4).

Jos olet kytkemässä useita lisävarusteita tai niitä on jo asennettu, sinun täytyy noudattaa alla olevia ohjeita.

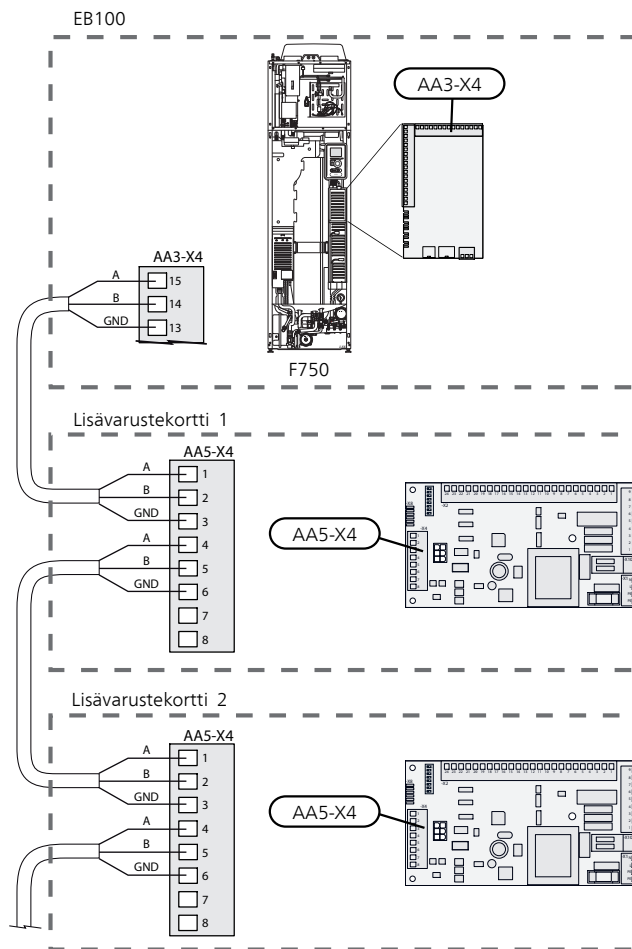
Ensimmäinen lisävarustekortti asennetaan suoraan lämpöpumpun liittimeen AA3-X4. Seuraavat kortit asennetaan sarjaan edellisen kanssa.

Tiedonsiirtokaapeli (W102, pituus 3,5 m) on asennettu tehtaalla ja kytketään taulukon mukaan.

Väri	Lämpöpumppu (AA3-X4)	Toinen lisävarustekortti (AA5-X4)
Valkoinen (A)	15	4
Ruskea (B)	14	5
Vihreä (GND)	13	6

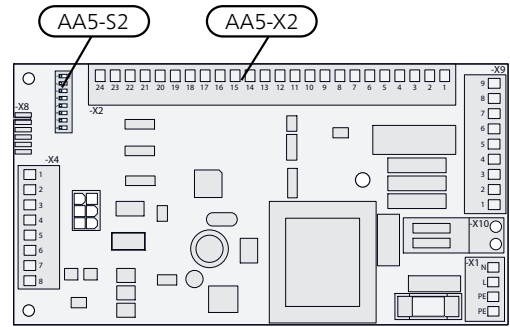
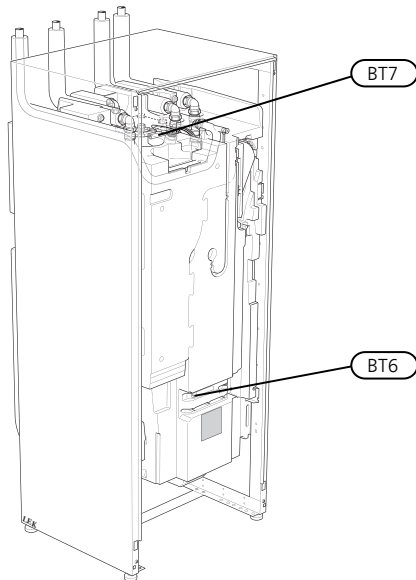
Syöttöjännitteen kytkeminen

Kojerasian (AA25) mukana toimitetaan pistotulpalla varustettu virtajohto (W101, pituus 3,0 m).



Anturien kytkeminen

Anturi, käyttöveden lataus (WP5-BT6) ja käyttövesi huippu (WP5-BT7) asennetaan anturiputkiinsa VPB 200:ssa, katso kuva. Kiinnitä anturikaapelit muovipidikkeillä.



Tehdasasennetun kaapelin kytkentä

Kojerasiasta (WP5-AA25) lähtevät kaapelit (W104) ja (W105) kytketään VPB 200:een. Kaapelit (W104) vedetään takakautta ja sitten niille tarkoitetuissa urissa ylös VPB 200:n etusivulla.

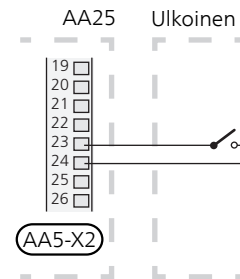
- (W104) kytketään käyttöveden latausanturiin (WP5-BT6).
- (W105) kytketään yläkäyttövesianturiin (WP5-BT7).

Vaihtoventtiilin kytkentä (WP5-QN28)

Kojerasiasta (W103) lähtevä kaapeli (WP5-AA25) kytketään vaihtoventtiiliin (WP5-QN28).

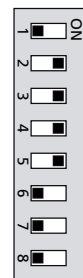
Ulkoisen estokoskettimen kytkeminen

Jos halutaan DEW 40:n estomahdollisuus, kytke potentiaalivapaa kosketin välille AA5-X2:23-24.



DIP-kytkin

Kojerasian (WP5-AA25) lisävarustekortin (AA5) DIP-kytkimet (S2) pitää asettaa alla olevan mukaan.



S2

DEW 40:n aktivointi

DEW 40:n aktivointi voidaan tehdä aloitusoppaan kautta tai suoraan valikkojärjestelmässä.

Aloitusopas

Aloitusopas näytetään ensimmäisen käynnistyksen yhteydessä asennuksen jälkeen, mutta se löytyy myös valikosta 5.7.

Valikkojärjestelmä

Ellet aktivoi DEW 40:ää aloitusoppaan kautta, voit tehdä sen valikkojärjestelmässä.

Valikko 5.2 - järjestelmäasetukset

Lisävarusteiden aktivointi/deaktivointi.

Valikko 3.1 - huoltotiedot

Tässä voit nähdä lämpötilan ja onko DEW 40:n mahdollinen ulkoinen esto aktiivinen.



MUISTA!

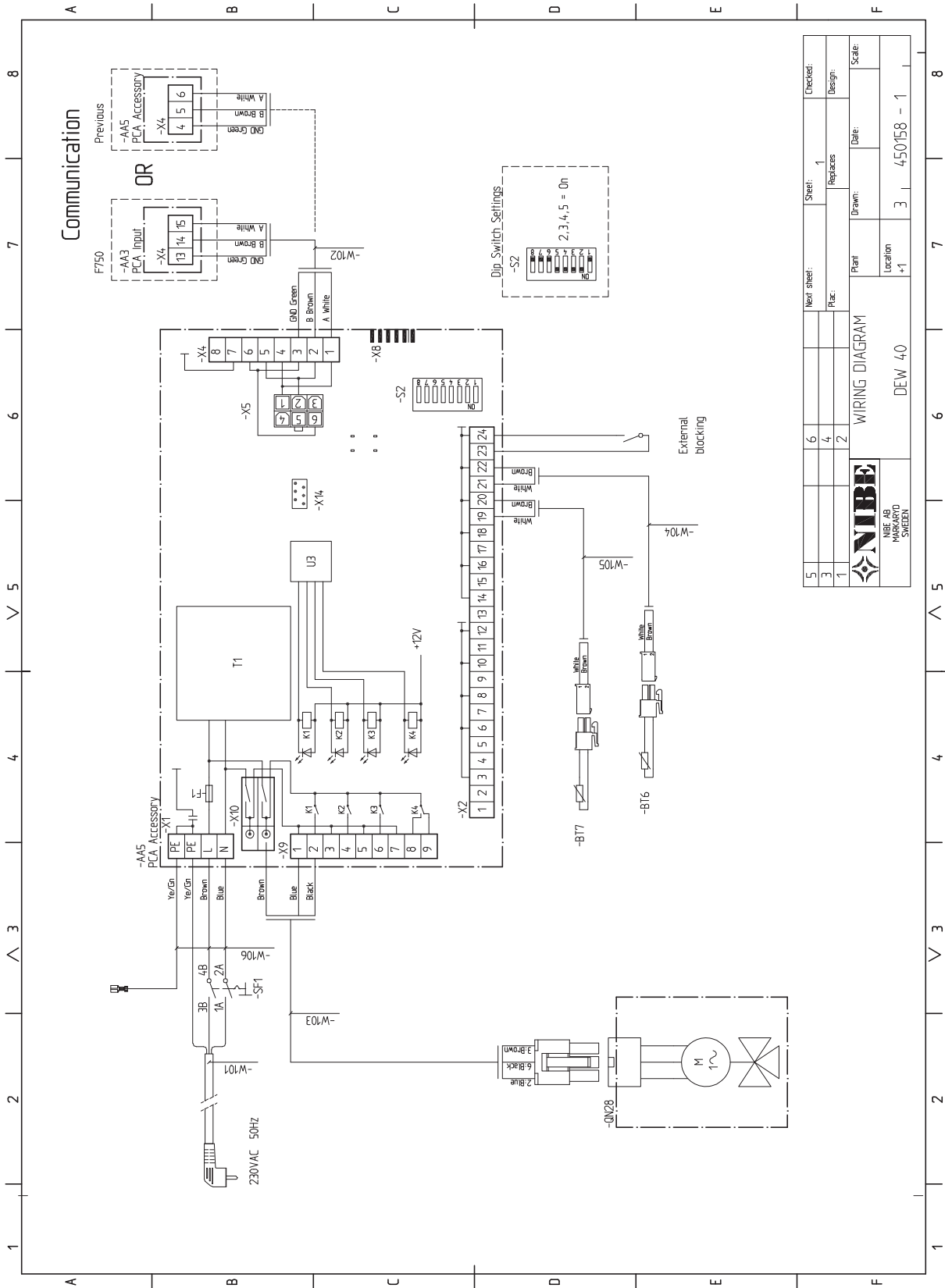
Katso myös F750:n asentajan käsikirja.



MUISTA!

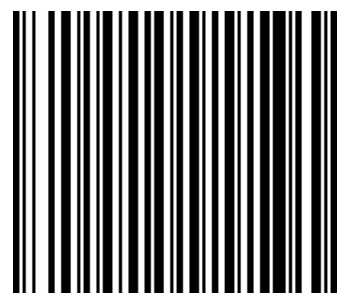
Lämpöpumpun ohjelmistoversion pitää olla 2815 tai uudempi. Ellei näin ole, ohjelmisto pitää päivittää. Ohjelmiston voi päivittää osoitteesta www.nibe.eu/software tai USB-muistilta.

Elschema/Wiring diagram/Sähkökytkentäkaavio



5	Next sheet:	Sheet:	Checked:
3	Replaces:	1	
1	Drawn:	Design:	
	Date:	Scale:	
WIRING DIAGRAM		Location	
DEW 40		+1	
NIBE		3	
NIBE AB		450158 - 1	
MÖLNÄS			
SWEDEN			

NIBE AB Sweden
Hannabadvägen 5
Box 14
SE-285 21 Markaryd
info@nibe.se
www.nibe.eu



231988