

CHB 1840-8
031788

UKV 200-300/Kyla

SE Användar- och installatörshandbok - Ackumulatortank

GB User and Installer Manual – Accumulator tank

DE Benutzer- und Installateurhandbuch – Pufferspeicher

FI Käyttö- ja asennusohje - Varaajasäiliö

NL Gebruikers- en installatiehandleiding – Buffervat

RO Manual de utilizare și instalare – Rezervor acumulator



 **NIBE**

Table of Contents

Svenska

Viktig information _____	4
Till användaren _____	6
Till installatören _____	7
Tekniska uppgifter _____	12

Date tehnice _____ 62

English

Important information _____	14
For the User _____	16
For the Installer _____	17
Technical data _____	22

Deutsch

Wichtige Informationen _____	24
Für den Benutzer _____	26
Für den Installateur _____	27
Technische Daten _____	32

Suomeksi

Tärkeää _____	34
Käyttäjälle _____	36
Asentajalle _____	37
Tekniset tiedot _____	42

Nederlands

Belangrijke informatie _____	44
Voor de gebruiker _____	46
Voor de installateur _____	47
Technische gegevens _____	52

Romanian

Informații importante _____	54
Pentru Utilizator _____	56
Pentru instalator _____	57

Svenska

Viktig information

SÄKERHETSINFORMATION

Denna handbok beskriver installations- och servicemoment avsedda att utföras av fackman.

Handboken ska lämnas kvar hos kunden.

Apparaten får användas av barn över 8 år och av personer med fysisk, sensorisk eller mental funktionsnedsättning samt av personer som saknar erfarenhet eller kunskap under förutsättning att de får handledning eller instruktioner om hur man använder apparaten på ett säkert sätt och informeras så att de förstår eventuella risker. Barn får inte leka med apparaten. Låt inte barn rengöra eller underhålla apparaten utan handledning.

Med förbehåll för konstruktionsändringar.

©NIBE 2019.

SYMBOLER



OBS!

Denna symbol betyder fara för människa eller maskin.



TÄNK PÅ!

Vid denna symbol finns viktig information om vad du ska tänka på när du installerar eller servar anläggningen.

ALLMÄNT

UKV 200-300/Kyla är konstruerad och tillverkad enligt god teknisk praxis¹ för att säkerställa en säker användning.

¹ Tryckkärlsdirektivet 2014/68/EU Artikel 4 punkt 3.

SERIENUMMER

Serienumret hittar du på toppen av produkten.



TÄNK PÅ!

Uppge alltid produktens serienummer när du gör en felanmälan.

ÅTERVINNING



Lämna avfallshanteringen av emballaget till den installatör som installerade produkten eller till särskilda avfallsstationer.

När produkten är uttjänt får den inte slängas bland vanligt hushållsavfall. Den ska lämnas in till särskilda avfallsstationer eller till återförsäljare som tillhandahåller denna typ av service.

Felaktig avfallshandling av produkten från användarens sida gör att administrativa påföljder tillämpas i enlighet med gällande lagstiftning.

LANDSSPECIFIK INFORMATION

Sverige

Garanti- och försäkringsinformation

Mellan dig som privatperson och företaget du köpt UKV 200-300/Kyla av gäller konsumentlagarna. För fullständiga villkor se www.konsumentverket.se. Mellan NIBE och det företag som sålt produkten gäller AA VVS. I enlighet med denna lämnar NIBE tre års produktgaranti till företaget som sålt produkten. Produktgarantin ersätter inte höjd energiförbrukning eller skada som uppkommit p.g.a. yttre omständigheter som t.ex. felaktig installation, vattenkvalité eller elektriska spänningsvariationer.

Det är du som ägare som har huvudansvaret för anläggningen. För att du ska kunna känna dig trygg med att produkten fungerar som det är tänkt är det en bra idé att regelbundet läsa av bostadens energimätare. Om du misstänker att produkten på något sätt inte fungerar som den ska anmäler du detta omgående till den du köpte produkten av.

INSTALLATIONSKONTROLL

Enligt gällande regler ska värmeanläggningen undergå installationskontroll innan den tas i bruk. Kontrollen får endast utföras av person som har kompetens för uppgiften.

✓	Beskrivning	Anmärkning	Signatur	Datum
	Värmebärare (sida 11)			
	Avstängningsventiler			
	Säkerhetsventil			

Till användaren

TILLSYN OCH SKÖTSEL

Säkerhetsventilen i det system där ackumulatortanken är installerad ska kontrolleras regelbundet (ca fyra gånger per år) för att förhindra igensättning.

Kontrollen sker genom att öppna säkerhetsventilen manuellt, vatten ska då strömma genom spillröret. Skulle så ej ske är säkerhetsventilen defekt och måste bytas.

SERVICE

Vid behov av service, kontakta installatören. Serienummer (PF3) (14 siffror) och installationsdatum skall alltid uppges.

Endast av NIBE levererade reservdelar får användas.

Till installatören

ALLMÄNT

UKV 200-300/Kyla kan ha flera olika användningsområde.

Kyla:

För system med kyla behövs en bufferttank om man t.ex. har tillufts batteri i samkörning med värmepump och aktiv/passiv kyla.

Volymutvidgning:

I värmepumpsammanhang behövs ca. 20 l/kW och många värmesystem har inte denna volym. För att undvika driftproblem utökas då volymen med en UKV 200-300/Kyla.

Flödeshöjare:

Om väremlödet kan strypas okontrollerat monteras en UKV 200-300/Kyla som mellantank. Detta medför ett säkert flöde för värmepumpen, samt möjliggör ett högt flöde till värmesystemet.

Eliminering av värmeknäppningar:

I vissa installationer uppstår så kallade värmeknäppningar till följd av rörelser vid temperaturförändringar. För att eliminera tillfälliga temperaturförändringar monteras en UKV 200-300/Kyla efter värmeanläggningen.

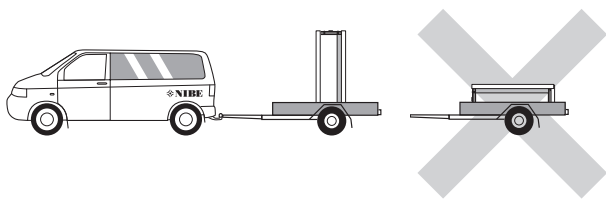
Akkumulatortanken består av ett kondensisolerat stålkärl med isolering av freonfri polyuretan. Ytterbeklädnad av slagtålig plast.

Akkumulatortanken är konstruerad och tillverkad för ett maximalt avsäkringstryck av 6 bar.

Arbetstemperatur är -10 till +95 °C.

TRANSPORT

UKV 200-300/Kyla ska transporteras och förvaras stående och torrt. Vid inforsling i byggnaden kan UKV 200-300/Kyla dock försiktigt läggas på rygg.



UPPSTÄLLNING

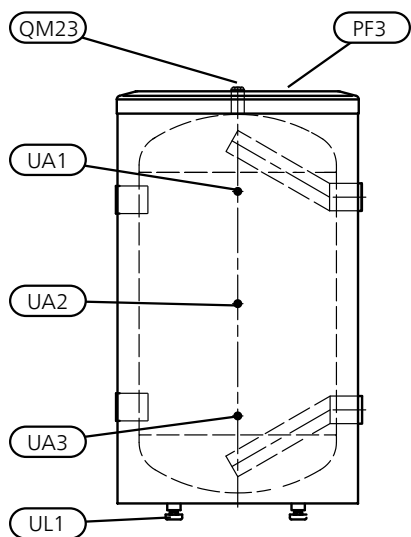
UKV 200-300/Kyla får endast installeras stående.

Akkumulatortanken ska installeras i ett torrt utrymme och med en temperatur som inte understiger 0 °C (frostfritt).

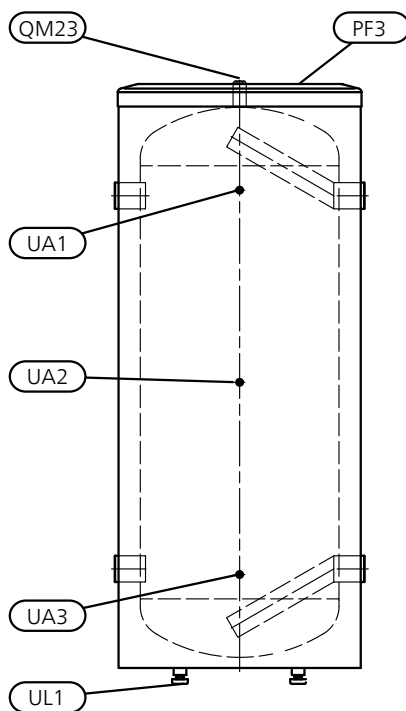
Placera UKV 200-300/Kyla på ett fast underlag som tål dess tyngd, helst betonggolv eller betongfundament. Använd produktens justerbara fötter för att få en vågrät och stabil uppställning.

KOMPONENTPLACERING

UKV 200 Kyla



UKV 300 Kyla



Beteckning	Benämning
UA1	Dykrör Ø9,5 mm
UA2	Dykrör Ø9,5 mm
UA3	Dykrör Ø9,5 mm
UL1	Ställbara fötter
PF3	Serienummerskylt
QM23	Avluftningsventil

INSTALLATION

Akkumulatortanken ska installeras stående. De fyra fötterna är justerbara i höjdlid.

Samtliga anslutningar (även anslutningar och hål som inte används) ska isoleras för att minimera tomgångsförlusterna.

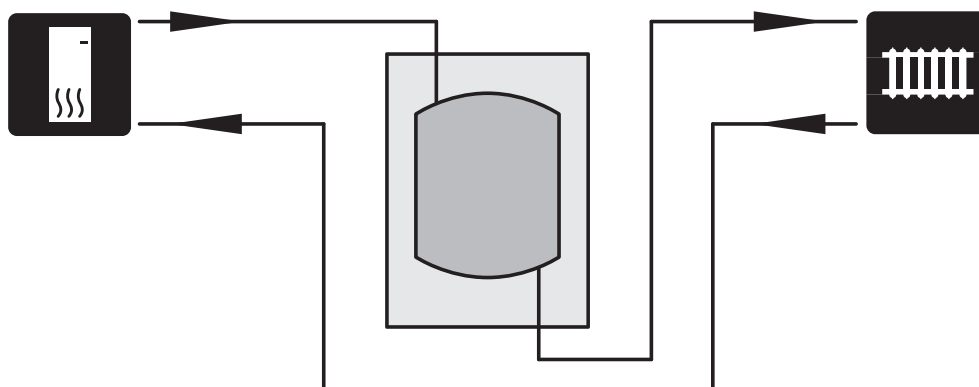
DOCKNINGAR



OBS!

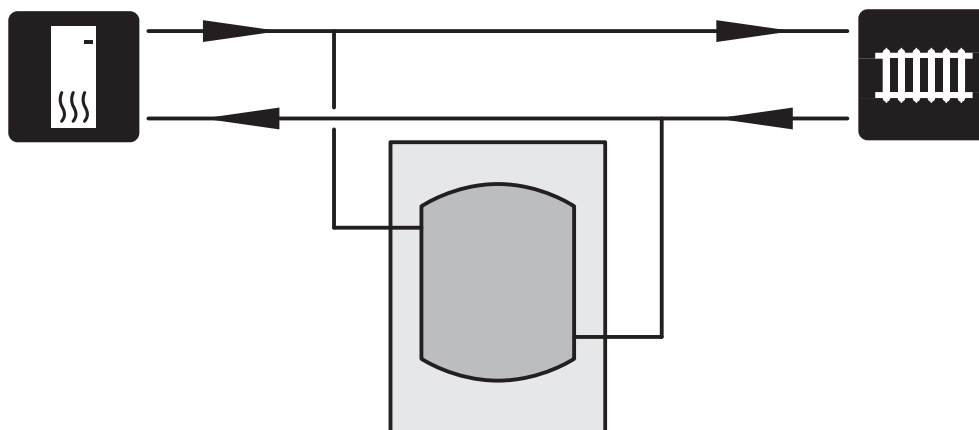
Detta är principschemor. Verklig anläggning ska projekteras enligt gällande normer.

Volymökning samt reducering av värmeknäppningar



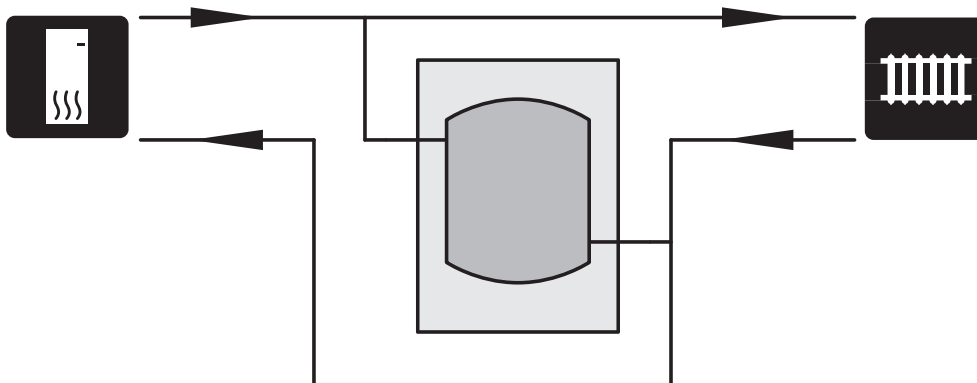
I de fall då systemvolymen i klimatsystemet är under minimum rekommenderad volym för värmepump installeras en UKV 200-300/Kyla som volymhöjare.

Volym- och flödeshöjare samt reducering av värmeknäppningar



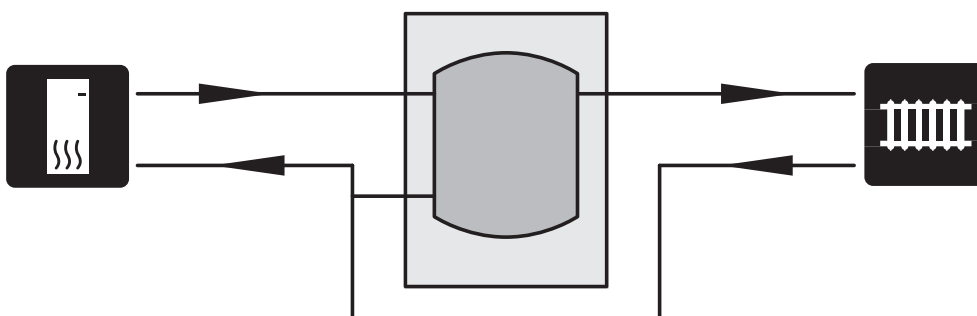
I de fall då systemvolymen i klimatsystemet är under minimum rekommenderad volym för värmepump och/eller flödet stryps okontrollerat installeras en UKV 200-300/Kyla som volym- och flödeshöjare.

Volym och flödesutjämnare, 2-rörs lågtempererat obalanserat lågflöde



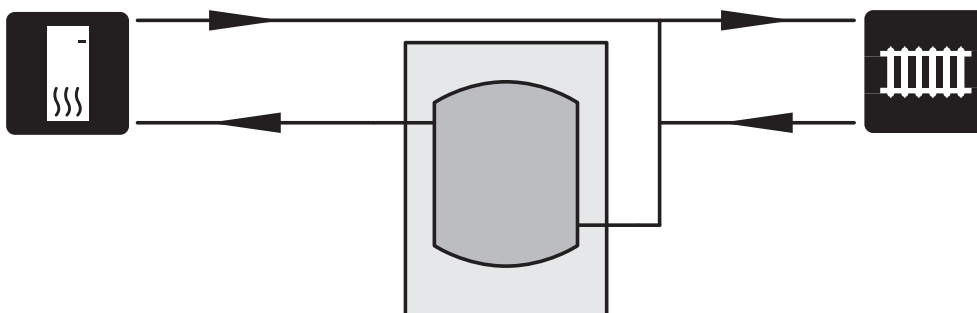
I de fall då systemvolymen i klimatsystemet är under minimum rekommenderad volym för värmepump och/eller flödet stryps okontrollerat installeras en UKV 200-300/Kyla som volym- och flödeshöjare.

Volym och flödesutjämnare, 3-rörs lågtempererat obalanserat flöde max två kompressorer



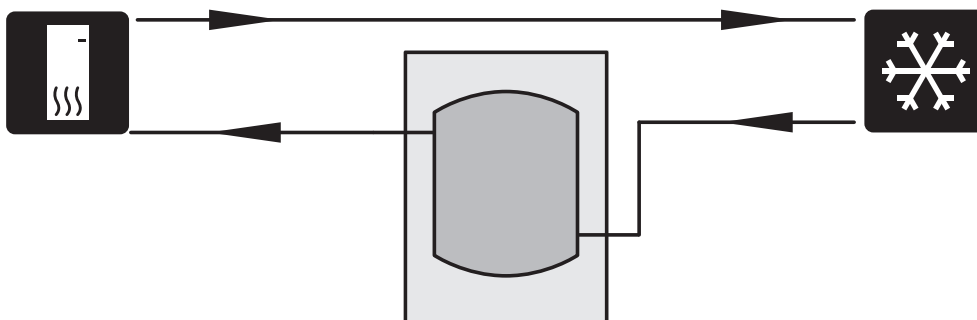
I de fall då systemvolymen i klimatsystemet är under minimum rekommenderad volym för värmepump och/eller flödet stryps okontrollerat installeras en UKV 200-300/Kyla som volym- och flödeshöjare.

Volymökning samt reducering av värmeknäppningar



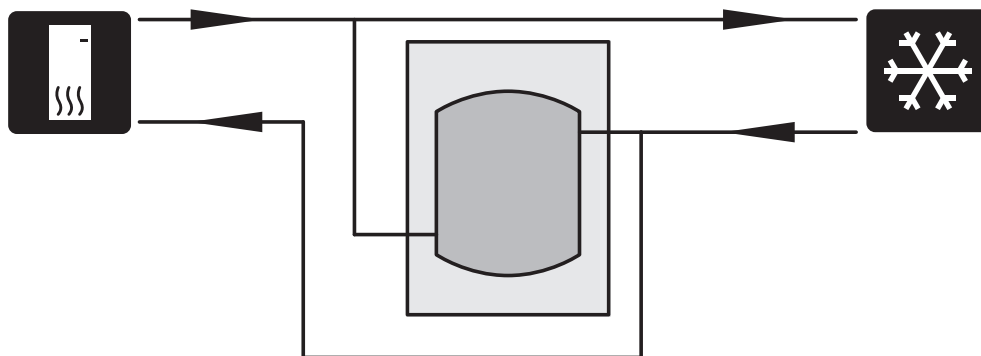
I de fall då systemvolymen i klimatsystemet är under minimum rekommenderad volym för värmepump installeras en UKV 200-300/Kyla som volymhöjare.

Volymökning i kylsystem



I de fall då systemvolymen i klimatsystemet är under minimum rekommenderad volym för värmepump installeras en UKV 200-300/Kyla som volymhöjare.

Volym- och flödesutjämnare i kylsystem



I de fall då systemvolymen i klimatsystemet är under minimum rekommenderad volym för värmepump och/eller flödet stryps okontrollerat installeras en UKV 200-300/Kyla som volym- och flödeshöjare.

RÖRINSTALLATION

Rörinstallation ska utföras enligt gällande regler.

Systemet där UKV 200-300/Kyla är installerad ska förses med säkerhetsventilen på högst 6 bar (0,6 MPa).

Spillrörets dimension ska vara samma som säkerhetsventilens. Förlägg spillvattenrör från säkerhetsventilen sluttande i hela sin längd och se till att det är frostfritt anordnat och väl stagat. Mynningen på spillröret ska vara synlig och inte vara placerad i närheten av elektriska komponenter.

Säkerställ att inkommande vatten är rent.

Vid oklarhet kontakta rörinstallatör alternativt se gällande normer.



TÄNK PÅ!

Montera täckbrickorna innan rörinstallationen görs

PÅFYLLNING

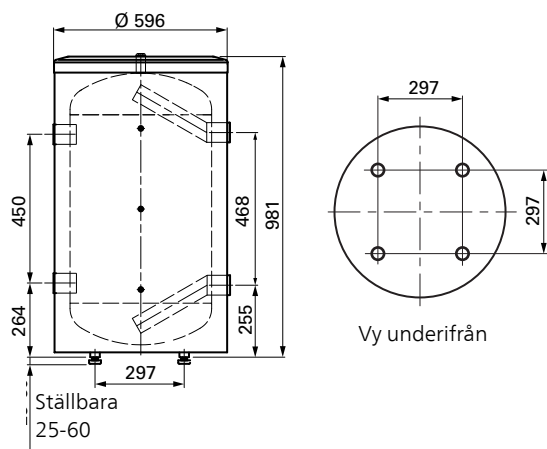
Påfyllning av ackumulatortanken sker genom att:

1. Öppna avluftningsventilen (QM23) i toppen på ackumulatortanken.
2. Fyll på kärlet genom avtappningsventilen.
3. När det endast kommer vatten ur avluftningsventilen (till en början kommer luftblandat vatten ut ur ventilen) kan avluftningsventilen stängas och ackumulatortanken är fylld.

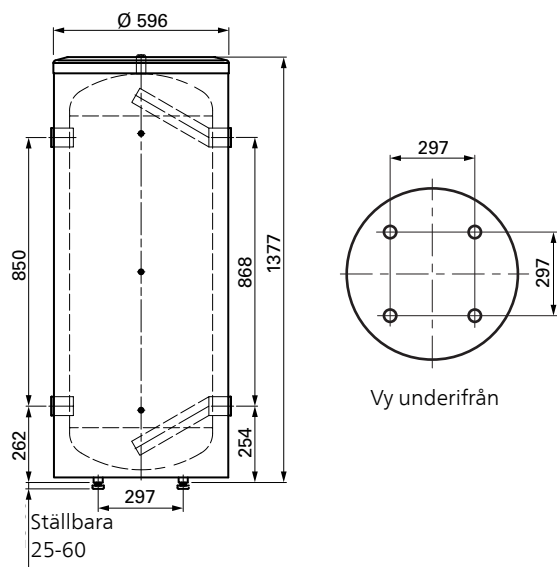
Tekniska uppgifter

MÅTT

UKV 200 Kyla

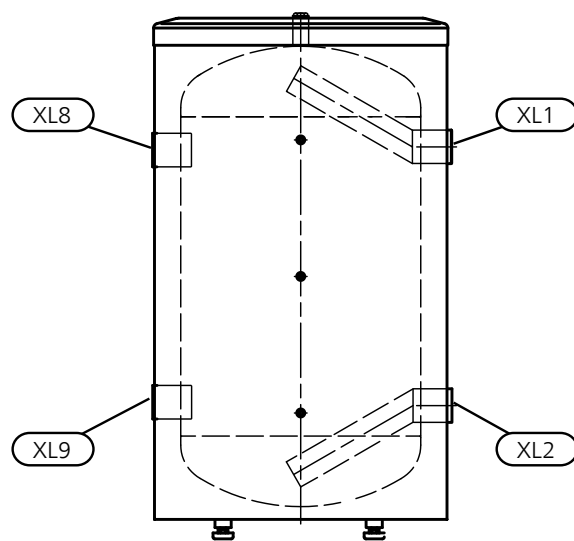


UKV 300 Kyla

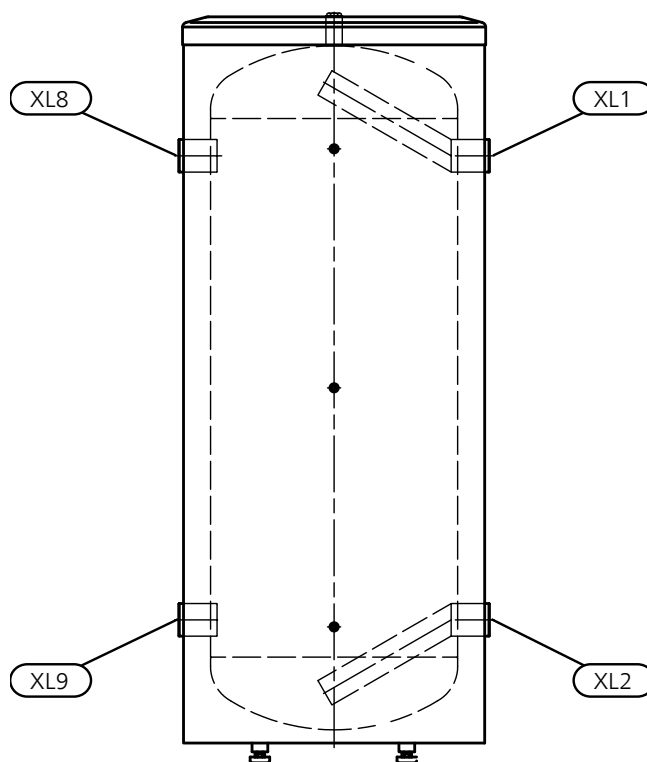


RÖRANSLUTNINGAR

UKV 200 Kyla



UKV 300 Kyla



RÖRDIMENSIONER

Anslutning		
XL1	Framledning värmesystem	G2" inv.
XL2	Returledning värmesystem	G2" inv.
XL8	Dockning från värmepump	G2" inv.
XL9	Dockning till värmepump	G2" inv.

TEKNISKA DATA

<i>Modell</i>		<i>UKV 200 Kyla</i>	<i>UKV 300 Kyla</i>
Effektivitetsklass ¹		C	C
Nettovikt	kg	59	71
Max drifttryck	bar	6	
Max arbetstemperatur	°C	-10 - +95	
Tillåten brine i kylapplikationer	Propylenglykol, Etylenglykol		
Erforderlig reshöjd	mm	1150	1500
RSK nr		686 19 41	686 19 42
Art. nr		080 321	080 330

¹Skala för produktens effektivitetsklass A+ till F.

ENERGIMÄRKNING

<i>Tillverkare</i>		<i>NIBE</i>	
<i>Modell</i>		<i>UKV 200 Kyla</i>	<i>UKV 300 Kyla</i>
Effektivitetsklass		C	C
Värmeförlust	W	65	92
Volym	l	177	263

English

Important information

SAFETY INFORMATION

This manual describes installation and service procedures for implementation by specialists.

The manual must be left with the customer.

This appliance can be used by children aged from 8 years and above and persons with reduced physical, sensory or mental capabilities or lack of experience and knowledge if they have been given supervision or instruction concerning use of the appliance in a safe way and understand the hazards involved. Children shall not play with the appliance. Cleaning and user maintenance shall not be made by children without supervision.

Rights to make any design or technical modifications are reserved.

©NIBE 2019.

SYMBOLS



NOTE

This symbol indicates danger to person or machine .



Caution

This symbol indicates important information about what you should consider when installing or servicing the installation.

GENERAL

UKV 200-300/Kyla is designed and manufactured according to good technical practice¹ in order to ensure safe usage.

¹ Pressure Equipment Directive 2014/68/EU Article 4 point 3.

SERIAL NUMBER

The serial number can be found on top of the product.



Caution

Always give the product's serial number when reporting a fault.

RECOVERY



Leave the disposal of the packaging to the installer who installed the product or to special waste stations.



Do not dispose of used products with normal household waste. It must be disposed of at a special waste station or dealer who provides this type of service.

Improper disposal of the product by the user results in administrative penalties in accordance with current legislation.

INSPECTION OF THE INSTALLATION

Current regulations require the heating installation to be inspected before it is commissioned. The inspection must be carried out by a suitably qualified person.

✓	Description	Notes	Signature	Date
	Heating medium (page 21)			
	Shut off valves			
	Safety valve			

For the User

MAINTENANCE

The safety valve in the system where the accumulator tank is installed must be inspected regularly (about four times a year) to prevent blockages.

To inspect the valve, open the safety valve manually and check that water flows through the overflow pipe. If this does not happen then the safety valve is defective and must be replaced.

SERVICE

For service, contact the installer. The serial number (PF3) (14 digits) and installation date should always be stated.

Only replacement parts supplied by NIBE may be used.

For the Installer

GENERAL

UKV 200-300/Kyla has several different areas of use.

Cooling:

For systems with cooling, a buffer tank is required if, for example, a supply air coil operates with a heat pump and active/passive cooling.

Volume expansion:

In the context of heat pumps, approx. 20 l/kW is required and many heating systems do not have such a volume. To prevent operational problems, the volume is then expanded using a UKV 200-300/Kyla.

Flow increaser:

If the heating flow can be restricted without control, a UKV 200-300/Kyla is installed as an intermediate tank. This ensures a secure flow for the heat pump and allows a high flow to the heating system.

Eliminating heat spikes:

In some installations, so-called heat spikes occur as a result of movements during temperature changes. To eliminate temporary temperature changes, install a UKV 200-300/Kyla after the heating installation.

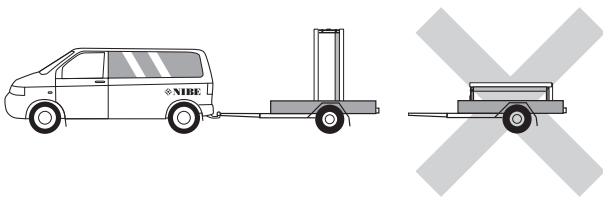
The accumulator tank consists of a condensation-insulated steel vessel with Freon-free polyurethane insulation. External cladding made of durable plastic.

The accumulator tank is designed and manufactured for a maximum cut-off pressure of 6 bar.

The working temperature is -10 to +95 °C.

TRANSPORT

UKV 200-300/Kyla should be transported and stored vertically in a dry place. The UKV 200-300/Kyla may, however, be carefully laid on its back when being moved into a building.



ASSEMBLY

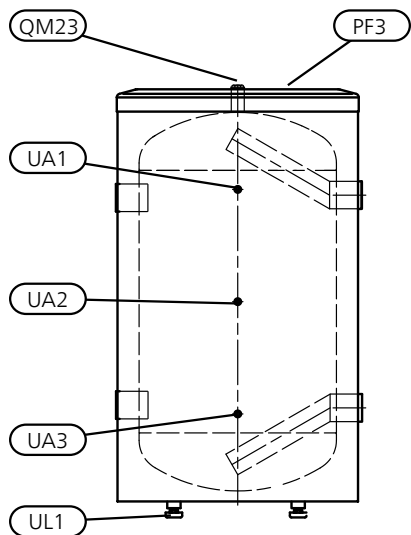
UKV 200-300/Kyla must only be installed vertically.

The accumulator tank must be installed in a dry area at a temperature that does not drop below 0 °C (frost-free).

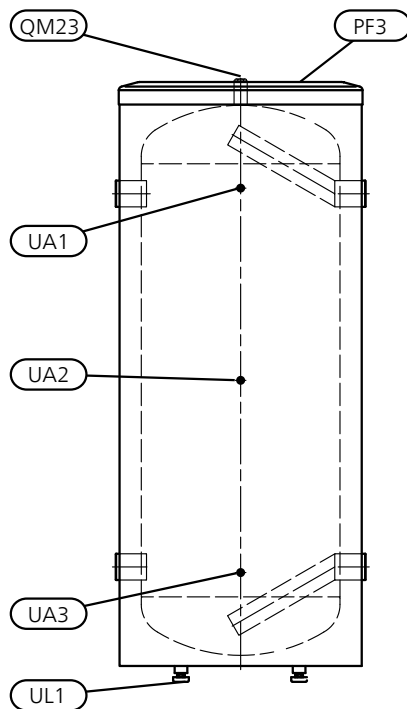
Position UKV 200-300/Kyla on a firm base that can take the weight, preferably on a concrete floor or foundation. Use the product's adjustable feet to obtain a horizontal and stable set-up.

COMPONENT LOCATION

UKV 200 Kyla



UKV 300 Kyla



Designation	Name
UA1	Submerged tube Ø9,5 mm
UA2	Submerged tube Ø9,5 mm
UA3	Submerged tube Ø9,5 mm
UL1	Adjustable feet
PF3	Serial number plate
QM23	Venting valve

INSTALLATION

The accumulator tank must be installed in an upright position. The four feet are vertically adjustable.

All connections (including connections or holes that are not used) must be insulated to minimise energy losses.

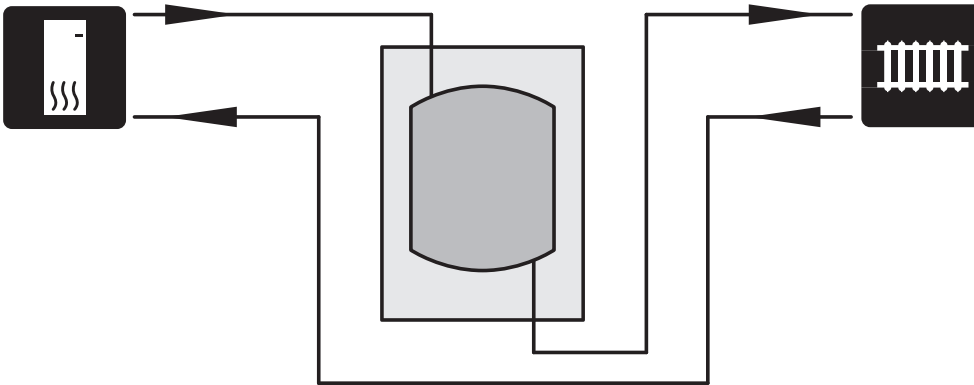
DOCKINGS



NOTE

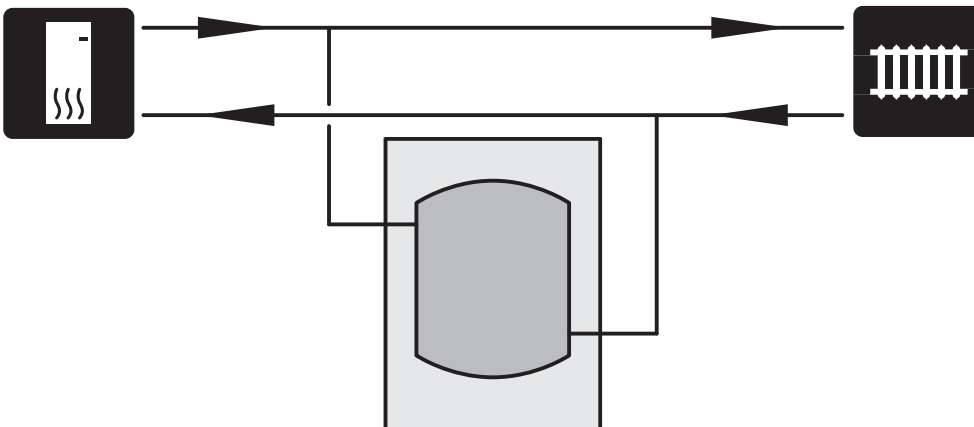
These are outline diagrams. Actual installations must be planned according to applicable standards.

Volume increase as well as reduction of heat spikes



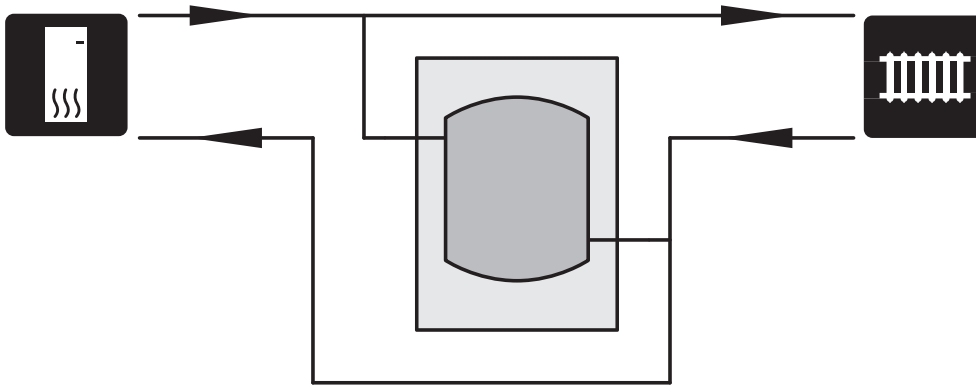
A UKV 200-300/Kyla is installed as a volume increaser in those cases where the system volume in the climate system is below the minimum recommended volume for the heat pump.

Volume and flow increaser and reduction in heat spikes



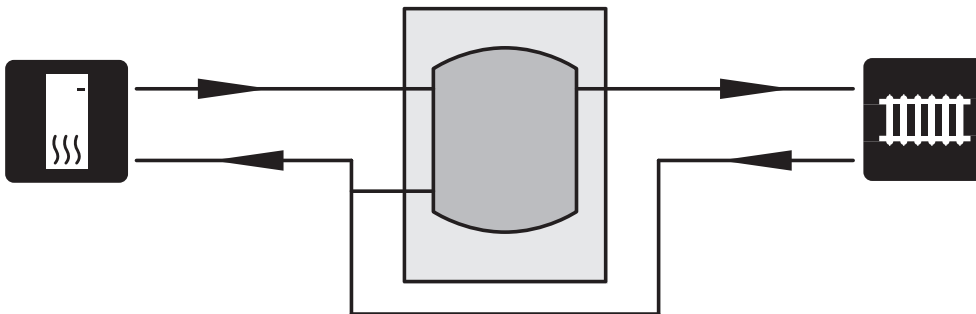
A UKV 200-300/Kyla is installed as a volume and flow increaser in those cases where the system volume in the climate system is below the minimum recommended volume for the heat pump and/or the flow is restricted without control.

Volume and flow equaliser, 2-pipe, low temperature, unbalanced and low flow



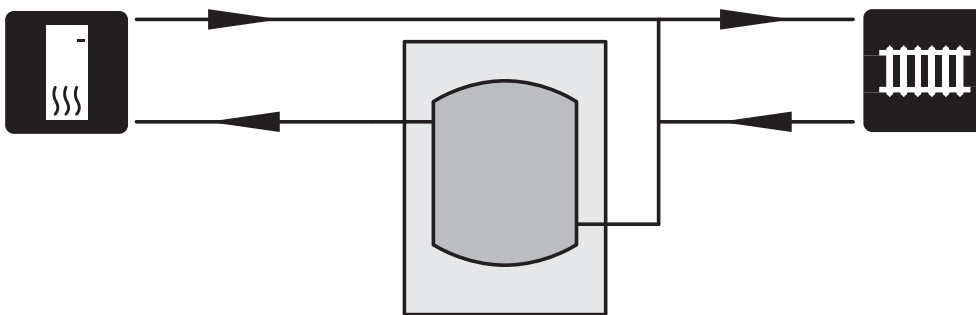
A UKV 200-300/Kyla is installed as a volume and flow increaser in those cases where the system volume in the climate system is below the minimum recommended volume for the heat pump and/or the flow is restricted without control.

Volume and flow equaliser, 3-pipe, low temperature, unbalanced flow, max. two compressors



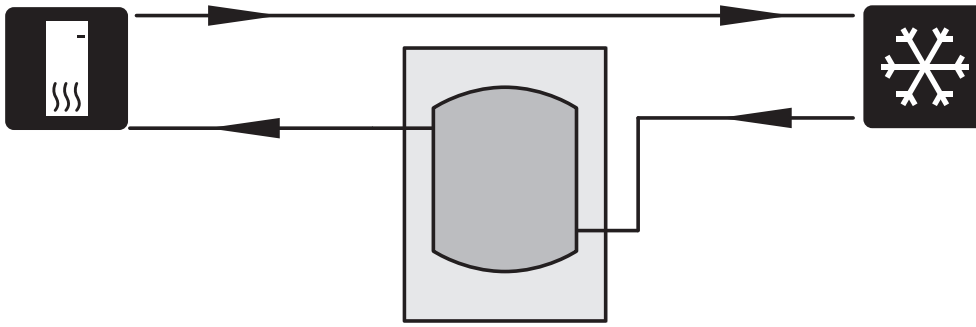
A UKV 200-300/Kyla is installed as a volume and flow increaser in those cases where the system volume in the climate system is below the minimum recommended volume for the heat pump and/or the flow is restricted without control.

Volume increase as well as reduction of heat spikes



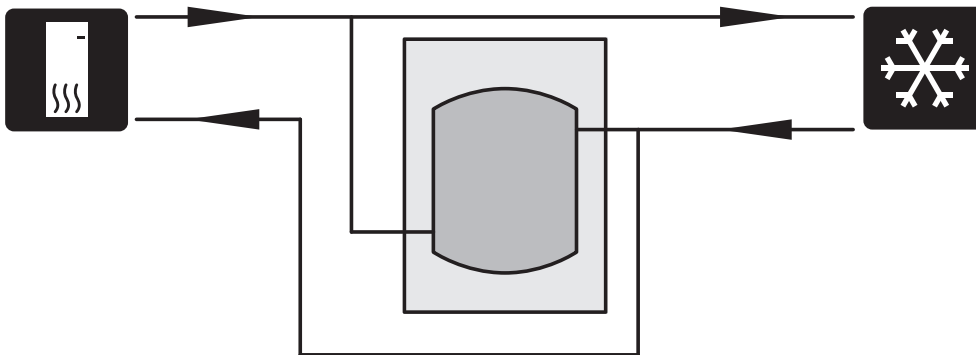
A UKV 200-300/Kyla is installed as a volume increaser in those cases where the system volume in the climate system is below the minimum recommended volume for the heat pump.

Volume increase in the cooling system



A UKV 200-300/Kyla is installed as a volume increaser in those cases where the system volume in the climate system is below the minimum recommended volume for the heat pump.

Volume and flow equaliser in the cooling system



A UKV 200-300/Kyla is installed as a volume and flow increaser in those cases where the system volume in the climate system is below the minimum recommended volume for the heat pump and/or the flow is restricted without control.

PIPE INSTALLATION

Pipe installation must be carried out in accordance with current norms and directives.

The system where UKV 200-300/Kyla is installed must be supplied with a safety valve of max. 6 bar (0,6 MPa).

The overflow pipe must be the same size as the safety valve's. Route the overflow pipe from the safety valve, sloping along its entire length, and ensure that it is frost-proof and well supported. The mouth of the overflow pipe must be visible and not placed close to electrical components.

Ensure that incoming water is clean.

If uncertain, contact a plumber alternatively see applicable standards.



Caution

Fit the cover discs before the pipe installation is made

FILLING

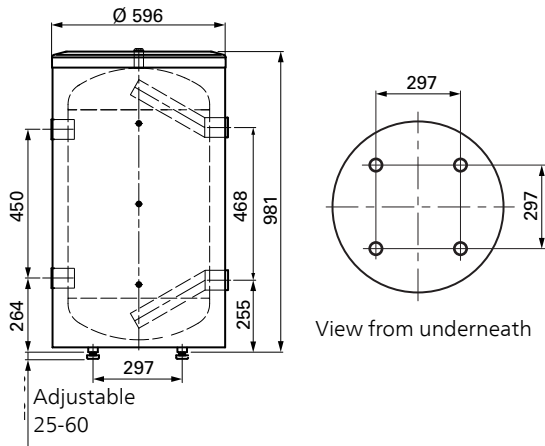
Fill the accumulator tank as follows:

1. Open the vent valve (QM23) at the top of the accumulator tank.
2. Fill the vessel through the drain valve.
3. When only water comes out of the vent valve (initially an air-water mixture comes out of the valve), the vent valve can be closed the accumulator tank is filled.

Technical data

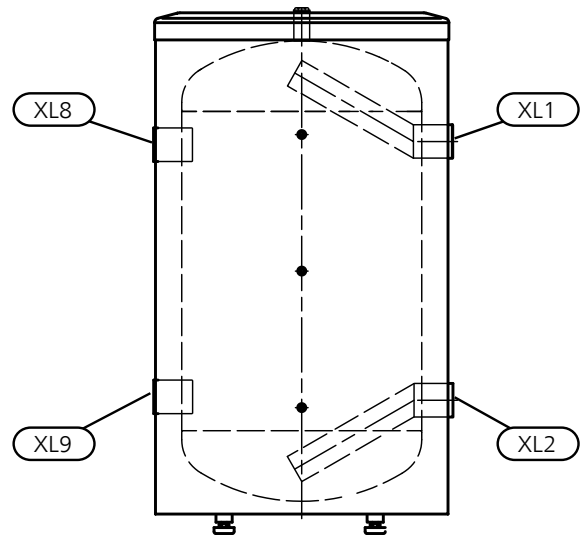
DIMENSIONS

UKV 200 Kyla

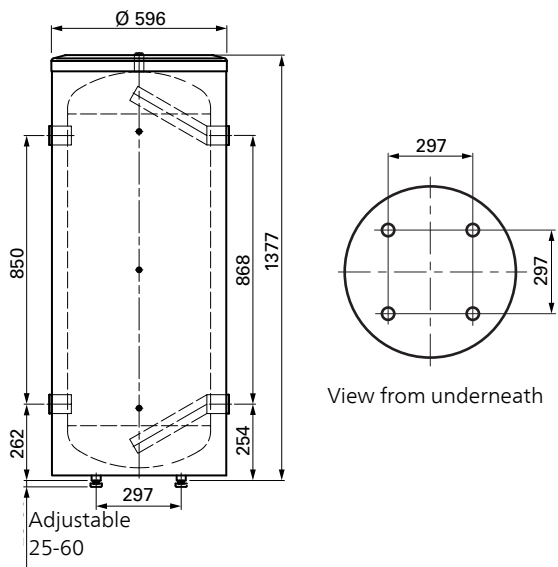


PIPE CONNECTIONS

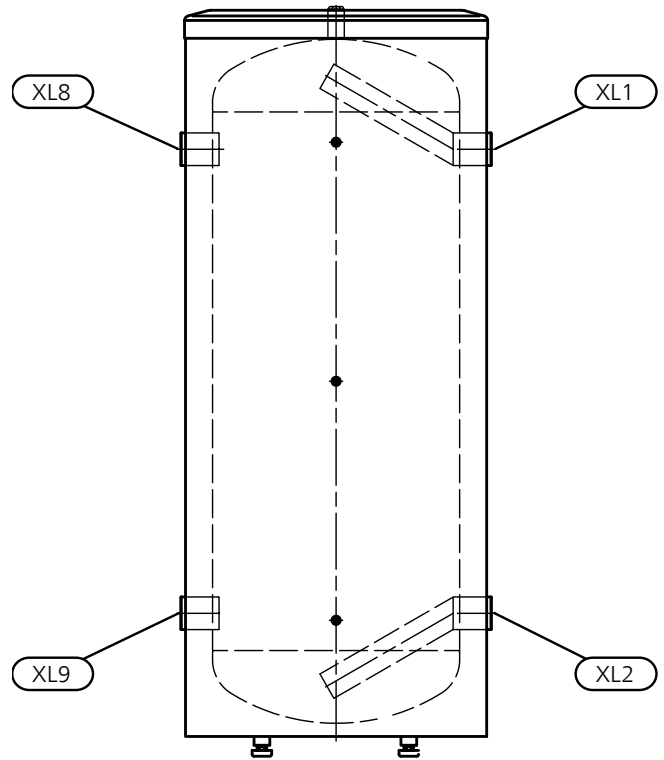
UKV 200 Kyla



UKV 300 Kyla



UKV 300 Kyla



PIPE DIMENSIONS

Connection		
XL1	Supply line, heating system	G2" int.
XL2	Return line, heating system	G2" int.
XL8	Docking from heat pump	G2" int.
XL9	Docking to heat pump	G2" int.

TECHNICAL SPECIFICATIONS

<i>Model</i>		<i>UKV 200 Kyla</i>	<i>UKV 300 Kyla</i>
Efficiency class ¹		C	C
Net weight	kg	59	71
Max. operating pressure	(bar)	6	
Max. operating temperature	°C	-10 - +95	
Permitted brine in cooling applications	Propylene glycol, Ethylene glycol		
Required headroom	mm	1150	1500
Part No.		080 321	080 330

¹Scale for the product's efficiency class A+ to F.

ENERGY LABELLING

<i>Supplier</i>		<i>NIBE</i>	
<i>Model</i>		<i>UKV 200 Kyla</i>	<i>UKV 300 Kyla</i>
Energy efficiency class		C	C
Heat loss	W	65	92
Volume	l	177	263

Deutsch

Wichtige Informationen

SICHERHEITSINFORMATIONEN

In diesem Handbuch werden Installations- und Servicevorgänge beschrieben, die von Fachpersonal auszuführen sind.

Dieses Handbuch verbleibt beim Kunden.

Dieses Gerät darf von Kindern ab einem Alter von 8 Jahren sowie von Personen mit eingeschränkten physischen, sensorischen oder geistigen Fähigkeiten oder mangelnden Erfahrungen und Wissen nur dann verwendet werden, wenn diese unter Aufsicht stehen oder eine Anleitung zur sicheren Benutzung des Geräts erhalten haben und sich der vorhandenen Risiken bewusst sind. Kinder dürfen nicht mit dem Gerät spielen. Eine Reinigung und Wartung durch den Benutzer darf nicht von Kindern ohne Aufsicht ausgeführt werden.

Technische Änderungen vorbehalten!

©NIBE 2019.

SYMBOLE



HINWEIS!

Dieses Symbol kennzeichnet eine Gefahr für Personen und Maschinen.



ACHTUNG!

Dieses Symbol verweist auf wichtige Angaben dazu, was bei Installation oder Wartung der Anlage zu beachten ist.

ALLGEMEINES

UKV 200-300/Kyla ist gemäß guter Ingenieurpraxis¹ konstruiert und hergestellt, um eine sichere Nutzung zu gewährleisten.

¹ Druckgeräte Richtlinie 2014/68/EU Artikel 4 Punkt 3.

SERIENNUMMER

Die Seriennummer wird auf der Produktoberseite angegeben.



ACHTUNG!

Geben Sie stets die Seriennummer des Produkts an, wenn Sie einen Fehler melden.

RECYCLING



Übergeben Sie den Verpackungsabfall dem Installateur, der das Produkt installiert hat, oder bringen Sie ihn zu den entsprechenden Abfallstationen.

Wenn das Produkt das Ende seiner Lebensdauer erreicht hat, darf es nicht über den normalen Hausmüll entsorgt werden. Stattdessen muss es bei speziellen Entsorgungseinrichtungen oder Händlern abgegeben werden, die diese Dienstleistung anbieten.

Eine unsachgemäße Entsorgung des Produkts durch den Benutzer zieht Verwaltungsstrafen gemäß geltendem Recht nach sich.

INSTALLATIONSKONTROLLE

Die Heizungsanlage ist vor der Inbetriebnahme einer Installationskontrolle gemäß den geltenden Vorschriften zu unterziehen. Diese Kontrolle darf nur von sachkundigen Personen ausgeführt werden.

✓	Beschreibung	Anmerkung	Unter-schrift	Datum
	Heizungsmedium (Seite 31)			
	Absperrventile			
	Sicherheitsventil			

Für den Benutzer

KONTROLLE UND WARTUNG

Das Sicherheitsventil in dem System, in dem der Speichertank installiert ist, muss regelmäßig kontrolliert werden (ca. viermal pro Jahr), um Blockierungen zu verhindern.

Bei der Kontrolle wird das Sicherheitsventil per Hand geöffnet. Dabei sollte Wasser durch das Überlaufrohr fließen. Andernfalls ist das Sicherheitsventil defekt und muss ersetzt werden.

SERVICE

Wenden Sie sich bei Servicebedarf an den Installateur. Seriennummer PF3 (14 Stellen) und Installationsdatum sind stets anzugeben.

Es dürfen nur Ersatzteile verwendet werden, die von NIBE geliefert wurden.

Für den Installateur

ALLGEMEINES

Für UKV 200-300/Kyla existieren unterschiedliche Einsatzmöglichkeiten.

Kühlung:

Systeme mit Kühlung benötigen einen Pufferspeicher, wenn z.B. ein Zuluftaggregat gemeinsam mit einer Wärmepumpe sowie aktiver/passiver Kühlung genutzt wird.

Volumenvergrößerung:

Bei Wärmepumpen werden etwa 20 l/kW benötigt. Viele Heizsysteme besitzen dieses Volumen nicht. Um Probleme beim Betrieb zu vermeiden, wird das Volumen in diesem Fall per UKV 200-300/Kyla vergrößert.

Volumenstromvergrößerung:

Wenn der Volumenstrom zum Heizkreis gedrosselt werden kann, wird eine UKV 200-300/Kyla-Einheit als Pufferspeicher montiert. Dies bewirkt einen sicheren Volumenstrom für die Wärmepumpe und ermöglicht zudem einen hohen Volumenstrom zum Heizsystem.

Beseitigung von Knackgeräuschen durch Temperaturänderungen:

Bei bestimmten Installationen entstehen so genannte Knackgeräusche, die auf Bewegungen bei Temperaturänderungen beruhen. Um vorübergehende Temperaturänderungen zu beseitigen, wird nach der Heizungsanlage eine UKV 200-300/Kyla-Einheit montiert.

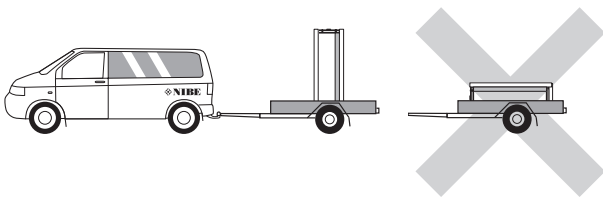
Der Speichertank besteht aus einem gegen Kondensation isolierten Stahlgefäß mit einer Isolation aus FCKW-freiem Polyurethan. Die Außenverkleidung ist aus schlagfestem Kunststoff gefertigt.

Der Speichertank wird für einen maximalen Absicherungsdruck von 6 Bar konstruiert und hergestellt.

Die Arbeitstemperatur beträgt -10 bis +95 °C.

TRANSPORT

UKV 200-300/Kyla muss aufrecht stehend und trocken transportiert und gelagert werden. Beim Hereintragen von UKV 200-300/Kyla in ein Gebäude kann das Gerät jedoch vorsichtig auf die Rückseite gelegt werden.



AUFSTELLUNG

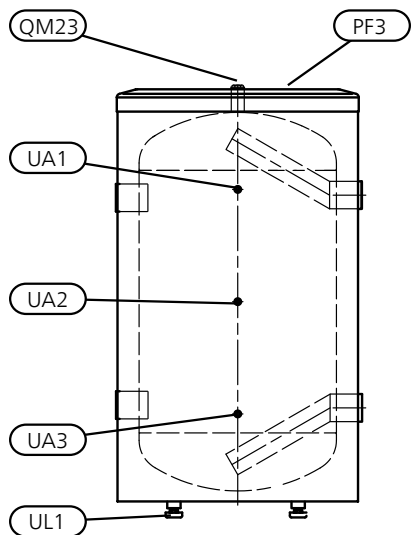
UKV 200-300/Kyla darf nur stehend installiert werden.

Der Pufferspeicher muss in einem trockenen Raum mit einer Temperatur, die 0 °C nicht unterschreiten darf (frostfrei), installiert werden.

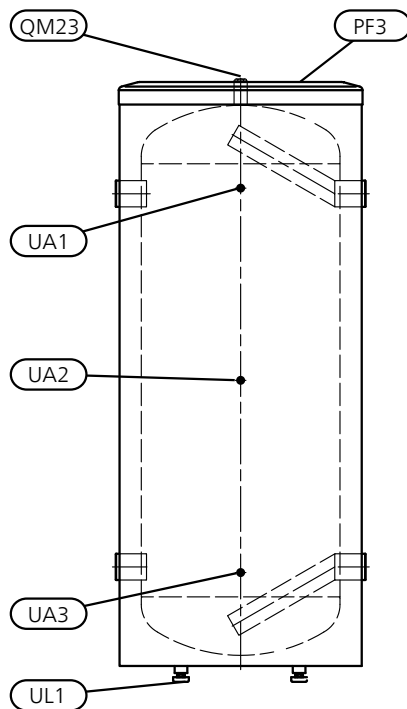
Stellen Sie das UKV 200-300/Kyla auf eine feste Unterlage mit ausreichender Tragfähigkeit, vorzugsweise einen Betonfußboden oder ein Betonfundament. Nutzen Sie die einstellbaren Beine des Produkts, um das Gerät waagrecht und stabil aufzustellen.

POSITION DER KOMPONENTEN

UKV 200 Kyla



UKV 300 Kyla



Bezeichnung	Bezeichnung
UA1	Tauchrohr Ø9,5 mm
UA2	Tauchrohr Ø9,5 mm
UA3	Tauchrohr Ø9,5 mm
UL1	Stellfüße
PF3	Seriennummernschild
QM23	Entlüftungsventil

INSTALLATION

Der Pufferspeicher muss stehend installiert werden.
Die vier Füße sind höhenverstellbar.

Alle Anschlüsse (auch nicht verwendete Anschlüsse und Öffnungen) müssen isoliert werden, um Leerlaufverluste zu minimieren.

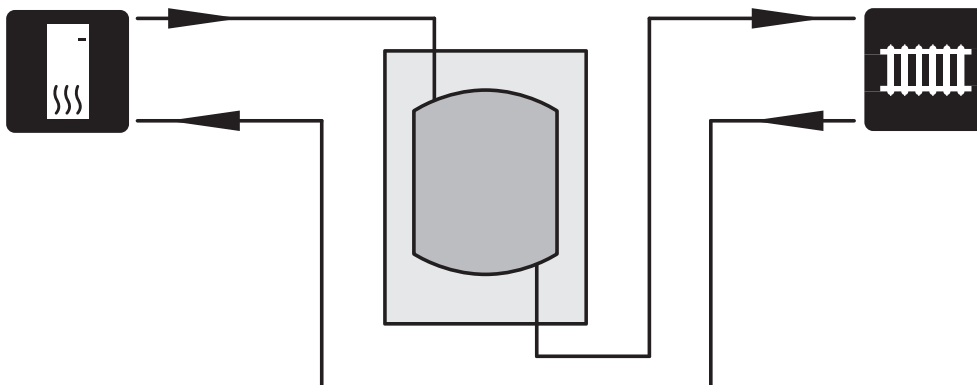
ANSCHLUSSOPTIONEN



HINWEIS!

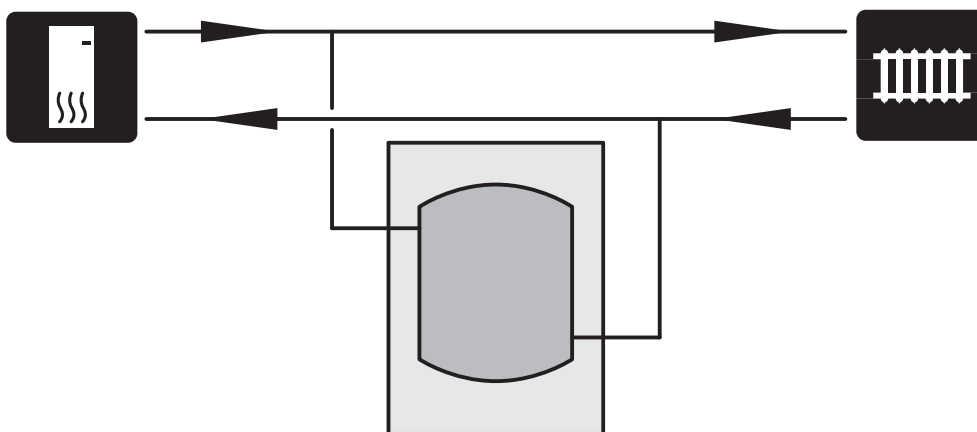
Dies sind Prinzipskizzen. Die tatsächliche Anlage muss gemäß den geltenden Normen geplant und montiert werden.

Volumenerhöhung und Reduzierung von Knackgeräuschen durch Wärmeänderungen



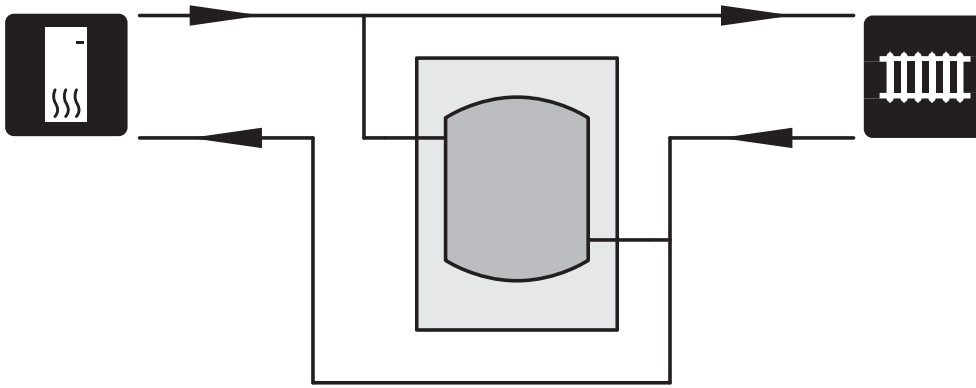
Wenn das Systemvolumen im Klimatisierungssystem unter dem empfohlenen Mindestvolumen für die Wärmepumpe liegt, ist ein UKV 200-300/Kyla zur Volumenstromvergrößerung zu installieren.

Volumen- und Durchflussvergrößerung sowie Reduzierung von Knackgeräuschen durch Temperaturänderungen



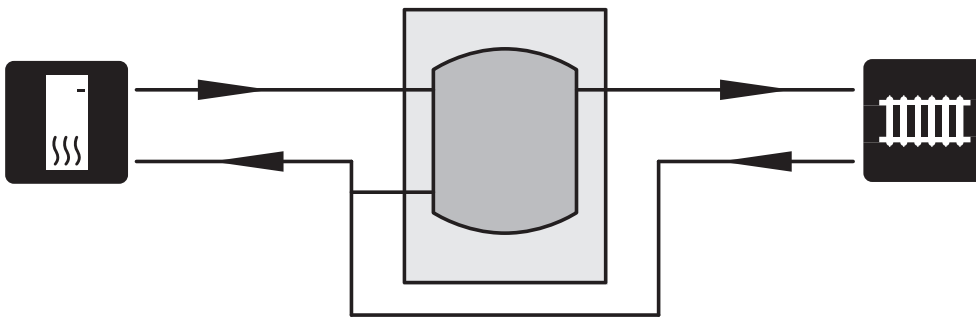
Wenn das Systemvolumen im Klimatisierungssystem unter dem empfohlenen Mindestvolumen für die Wärmepumpe liegt bzw. der Volumenstrom unkontrolliert gedrosselt wird, ist ein UKV 200-300/Kyla zur Volumen- und Durchflussvergrößerung zu installieren.

Volumen- und Volumenstromausgleich, 2 Rohre, Niedrigtemperaturfluss ohne Ausgleich



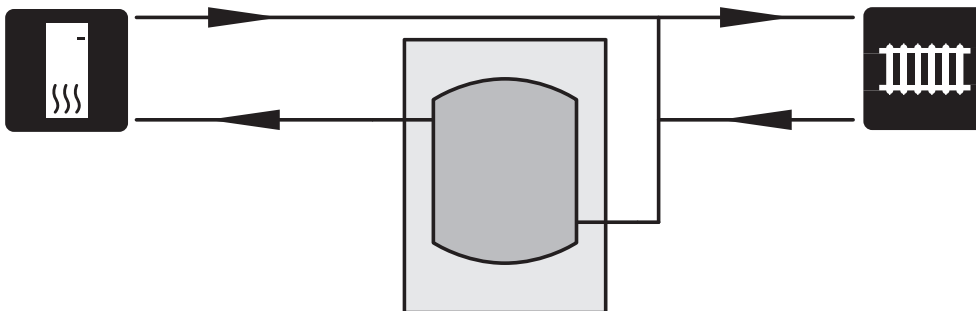
Wenn das Systemvolumen im Klimatisierungssystem unter dem empfohlenen Mindestvolumen für die Wärmepumpe liegt bzw. der Volumenstrom unkontrolliert gedrosselt wird, ist ein UKV 200-300/Kyla zur Volumen- und Durchflussvergrößerung zu installieren.

Volumen- und Volumenstromausgleich, 3 Rohre, Niedrigtemperaturfluss ohne Ausgleich, max. zwei Verdichter



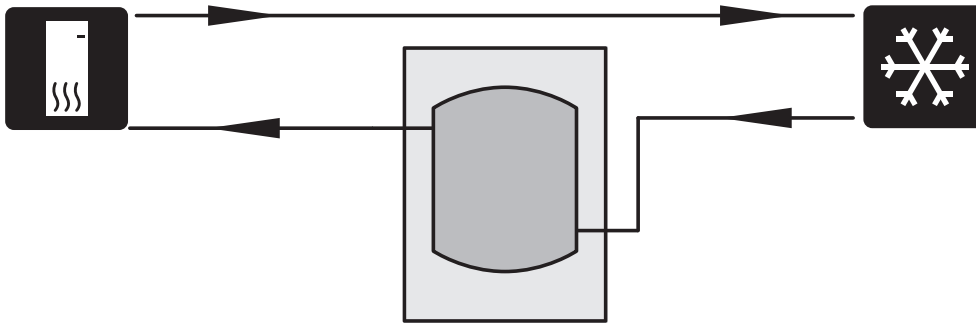
Wenn das Systemvolumen im Klimatisierungssystem unter dem empfohlenen Mindestvolumen für die Wärmepumpe liegt bzw. der Volumenstrom unkontrolliert gedrosselt wird, ist ein UKV 200-300/Kyla zur Volumen- und Durchflussvergrößerung zu installieren.

Volumenerhöhung und Reduzierung von Knackgeräuschen durch Wärmeänderungen



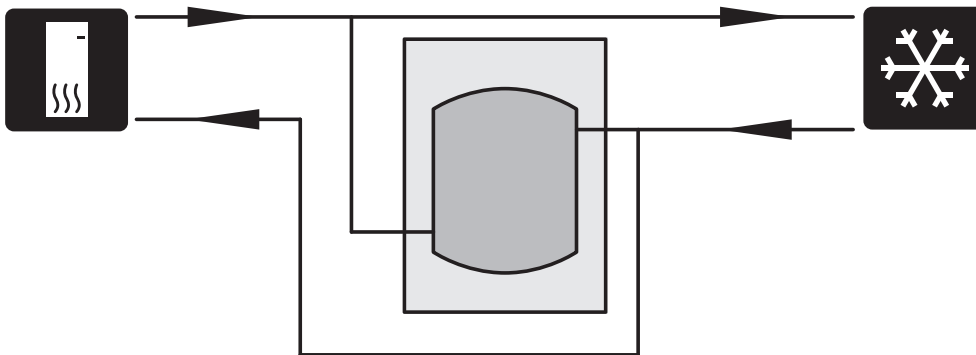
Wenn das Systemvolumen im Klimatisierungssystem unter dem empfohlenen Mindestvolumen für die Wärmepumpe liegt, ist ein UKV 200-300/Kyla zur Volumenstromvergrößerung zu installieren.

Volumenerhöhung im Kühlsystem



Wenn das Systemvolumen im Klimatisierungssystem unter dem empfohlenen Mindestvolumen für die Wärmepumpe liegt, ist ein UKV 200-300/Kyla zur Volumenstromvergrößerung zu installieren.

Volumen- und Volumenstromausgleich im Kühlsystem



Wenn das Systemvolumen im Klimatisierungssystem unter dem empfohlenen Mindestvolumen für die Wärmepumpe liegt bzw. der Volumenstrom unkontrolliert gedrosselt wird, ist ein UKV 200-300/Kyla zur Volumen- und Durchflussvergrößerung zu installieren.

ROHRINSTALLATION

Die Rohrinstallation muss gemäß den geltenden Vorschriften ausgeführt werden.

Das System, in dem UKV 200-300/Kyla installiert ist, muss mit einem Sicherheitsventil mit maximal 6 bar (0,6 MPa) bestückt werden.

Die Abmessungen des Überlaufrohrs müssen mit denen des Sicherheitsventils übereinstimmen. Das Überlaufrohr vom Sicherheitsventil muss über die gesamte Länge mit Gefälle verlegt werden. Darauf achten, dass die Anlage frostfrei und gut ausgesteift verlegt wird. Der Austritt des Überlaufrohrs muss im Sichtbereich liegen und darf sich nicht in der Nähe elektrischer Komponenten befinden.

Stellen Sie sicher, dass das einströmende Wasser sauber ist.

Wenden Sie sich im Zweifelsfall an den Klempner bzw. konsultieren Sie die geltenden Normen.



ACHTUNG!

Montieren Sie die Abdeckscheiben vor der Rohrinstallation.

BEFÜLLUNG

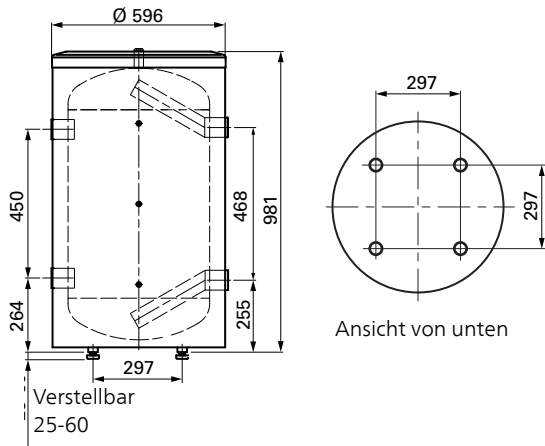
Der Brauchwasserspeicher wird wie folgt befüllt:

1. Öffnen Sie das Entlüftungsventil (QM23) an der Oberseite des Pufferspeichers.
2. Befüllen Sie den Behälter durch das Entleerungsventil.
3. Wenn nur noch Wasser aus dem Entlüftungsventil austritt (dieses enthält zunächst Luftpneinschlüsse), kann das Ventil geschlossen werden und der Speichertank gilt als befüllt.

Technische Daten

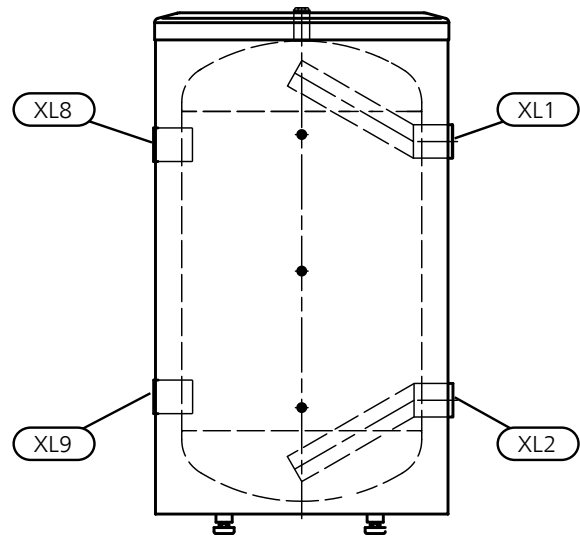
MARÉ

UKV 200 Kyla

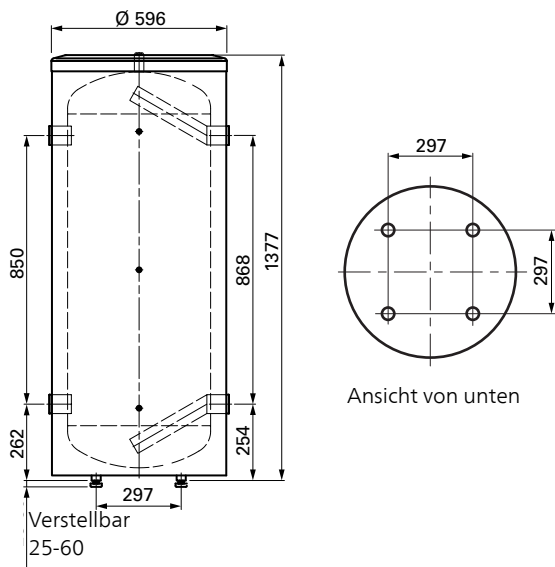


ROHRANSCHLÜSSE

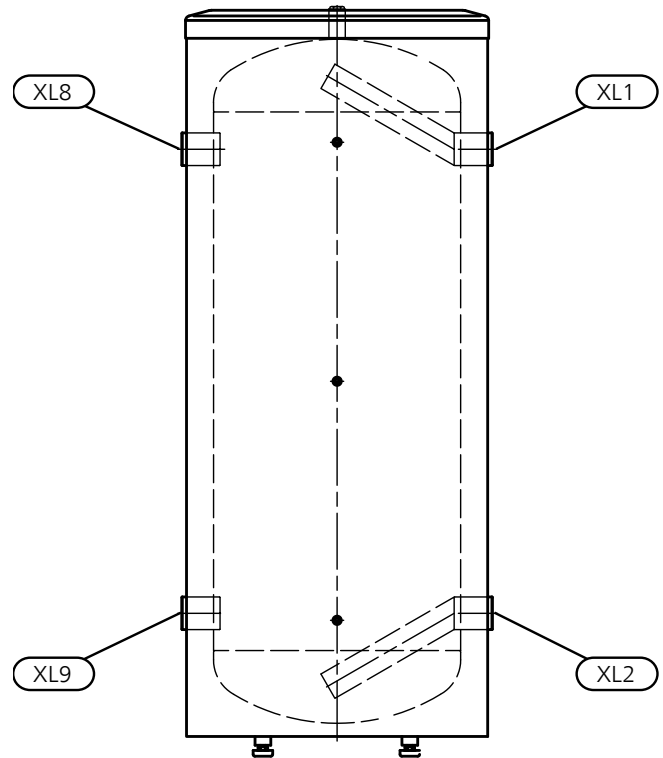
UKV 200 Kyla



UKV 300 Kyla



UKV 300 Kyla



ROHRABMESSUNGEN

Anschluss		
XL1	Vorlauf Heizsystem	G2" Innendurchm.
XL2	Rücklauf Heizsystem	G2" Innendurchm.
XL8	Anschluss von der Wärmepumpe	G2" Innendurchm.
XL9	Anschluss zur Wärmepumpe	G2" Innendurchm.

TECHNISCHE DATEN

<i>Modell</i>		<i>UKV 200 Kyla</i>	<i>UKV 300 Kyla</i>
Effizienzklasse ¹		C	C
Nettogewicht	kg	59	71
Max. Betriebsdruck	Bar	6	
Max. Arbeitstemperatur	°C	-10 - +95	
Zulässiges Wärmequellenmedium bei Kühlanwendungen	Propylenglykol, Ethylenglykol		
Erforderliche Montagehöhe	mm	1150	1500
Art.nr.		080 321	080 330

¹Skala für die Effizienzklasse des Produkts A+ bis F.

ENERGIEVERBRAUCHSKENNZEICHNUNG

<i>Hersteller</i>		<i>NIBE</i>	
<i>Modell</i>		<i>UKV 200 Kyla</i>	<i>UKV 300 Kyla</i>
Effizienzklasse		C	C
Wärmeverlust	W	65	92
Volumen	l	177	263

Suomeksi

Tärkeää

TURVALLISUUSTIEDOT

Tässä käsikirjassa selostetaan asennus- ja huoltotoimenpiteitä, jotka tulisi teettää ammattilaisella.

Käsikirja tulee jättää asiakkaalle.

Tätä laitetta saavat käyttää yli 8-vuotiaat lapset ja henkilöt, joiden fyysiset, aistivaraiset tai henkiset kyvyt ovat rajoittuneet tai joilla ei ole riittävästi kokemusta tai tietoa, jos heille on opastettu tai kerrottu laitteen turvallinen käyttö ja he ymmärtävät laitteen käyttöön liittyvät vaaratekijät. Älä anna lasten leikkiä laitteella. Lapset eivät saa puhdistaa tai huoltaa laitetta valvomatta. Pidätämme oikeudet rakennemuutoksiin.
©NIBE 2019.

SYMBOLIT



HUOM!

Tämä symboli merkitsee ihmistä tai konetta uhkaavaa vaaraa.



MUISTA!

Tämä symboli osoittaa tärkeän tiedon, joka pitää ottaa huomioon laitteistoa asennettaessa tai huollettaessa.

YLEISTÄ

UKV 200-300/Kyla on suunniteltu ja valmistettu hyvän teknisen käytännön mukaisesti¹ turvallisen toiminnan varmistamiseksi.

¹ Paineastiadirektiivi 2014/68/EU artikla 4 kohta 3.

SARJANUMERO

Sarjanumero on tuotteen päällä.



MUISTA!

Ilmoita aina tuotteen sarjanumero vikailmoitusta tehtäessä.

KIERRÄTYS



Anna tuotteen asentaneen asentajan tai jäteaseman huolehtia pakkauksen hävittämisestä.

Kun tuote poistetaan käytöstä, sitä ei saa hävittää tavallisen talousjätteen mukana. Se tulee toimittaa jäteasemalle tai jälleenmyyjälle, joka tarjoaa tämän tyyppisen palvelun.

Tuotteen asianmukaisen hävittämisen laiminlyönti aiheuttaa käyttäjälle voimassa olevan lainsäädännön mukaiset hallinnolliset seuraamukset.

ASENNUSTEN TARKASTUS

Lämmitysjärjestelmä on tarkastettava ennen käyttöönottoa voimassa olevien määräysten mukaan. Tarkastuksen saa tehdä vain tehtävään pätevä henkilö.

✓	Kuvaus	Huomautus	Allekirjoitus	Päiväys
	Lämmitysvesi (sivu 41)			
	Sulkuventtiilit			
	Varoventtiili			

Käyttäjälle

HUOLTO

Järjestelmän varoventtiili on tarkastettava säännöllisesti (n. 4 kertaa vuodessa) toiminnan varmistamiseksi.

Tarkasta avaamalla varoventtiili käsin, jolloin poistoputkesta pitää valua vettä. Ellei näin käy, varoventtiili on viallinen ja se pitää vaihtaa.

HUOLTO

Jos laitteisto kaipaa huoltoa, ota yhteys asentajaan. Valmistenumero (PF3) (14 numeroinen) ja asennuspäivä pitää aina mainita kaikissa yhteydenotoissa.

Vain NIBE:n toimittamia varaosia saa käyttää.

Asentajalle

YLEISTÄ

UKV 200-300/Kyla voidaan käyttää moniin eri tarkoituksiin.

Jäähdytys:

Jäähdytysjärjestelmissä tarvitaan puskurisäiliötä, jos käytetään esim. tuloilmapatteria yhdessä lämpöpumpun ja aktiivisen/passiivisen jäähdytyksen kanssa.

Vesitilavuuden lisääminen:

Lämpöpumpun yhteydessä lämmitysjärjestelmän vesimäärän tulisi olla n. 20 l/kW eivätkä kaikki lämmitysjärjestelmät ole näin suuria. Käyntiongelmien välttämiseksi tilavuutta suurennetaan UKV 200-300/Kyla:lla.

Virtauksen suurentaminen:

Jos lämmitysvesivirtausta rajoitetaan hallitsemattomasti, UKV 200-300/Kyla asennetaan välisäiliöksi. Tämä varmistaa tasaisen virtauksen lämpöpumppuun sekä mahdollistaa suuren virtauksen lämmitysjärjestelmään.

Lämpönaksahdusten vähentäminen:

Joissakin järjestelmissä voi esiintyä ns. lämpönaksahdusputkien liikkeessä lämpötilan muuttuessa. Lämpötilanvaihtelujen välttämiseksi UKV 200-300/Kyla asennetaan lämmityslaitteiston jälkeen.

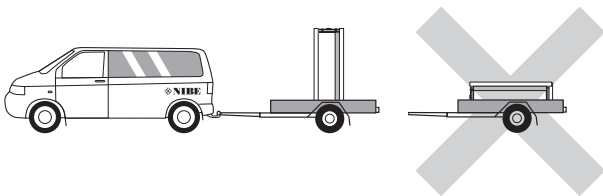
Varaajasäiliö koostuu kondenssieristetyistä teräsastiaista, joka on eristetty freonittomalla polyuretaanivaahdolla. Ulkokuori on iskunkestävää muovia.

Lämminvesivaraaja on suunniteltu ja valmistettu enintään 6 baarin käyttöpaineelle.

Työlämpötila on -10 – +95 °C.

KULJETUS

UKV 200-300/Kyla on kuljetettava ja sitä on säilytettävä pystyasennossa ja kuivassa. Sisäänkuljetusta varten UKV 200-300/Kyla voidaan kuitenkin kallistaa varovasti selälleen.



ASENNUS

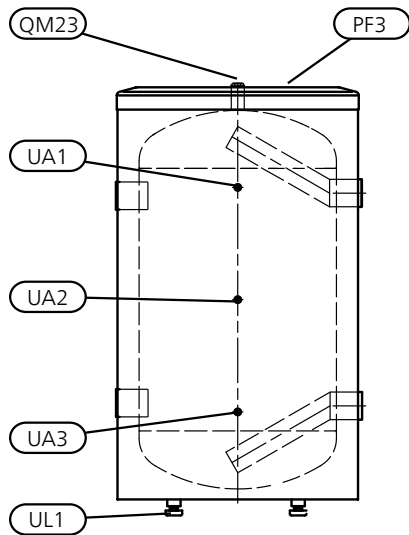
UKV 200-300/Kyla :n saa asentaa vain pystyasentoon.

Lämminvesivaraaja on asennettava kuivaan tilaan, jonka lämpötila ei laske alle 0 °C.

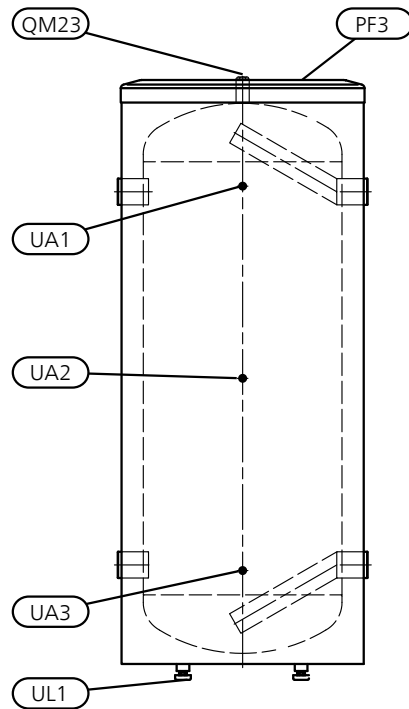
Aseta UKV 200-300/Kyla vakaalle alustalle, joka kestää sen painon, mieluiten betonilattialle tai -jalustalle. Säädä laite vaakasuoraan ja vakaaseen asentoon säätöjaloilla.

KOMPONENTTIEN SIJAINTI

UKV 200 Kyla



UKV 300 Kyla



Merkintä	Nimitys
UA1	Anturiputki Ø9,5 mm
UA2	Anturiputki Ø9,5 mm
UA3	Anturiputki Ø9,5 mm
UL1	Säätöjalat
PF3	Laitekilpi
QM23	Ilmausventtiili

ASENNUS

Lämminvesivaraaja asennetaan pystyasentoon. Jalat ovat säädettävät.

Kaikki liitännät (myös käyttämättömät liitännät ja reiät) pitää eristää lämpöhävikkien minimoimiseksi.

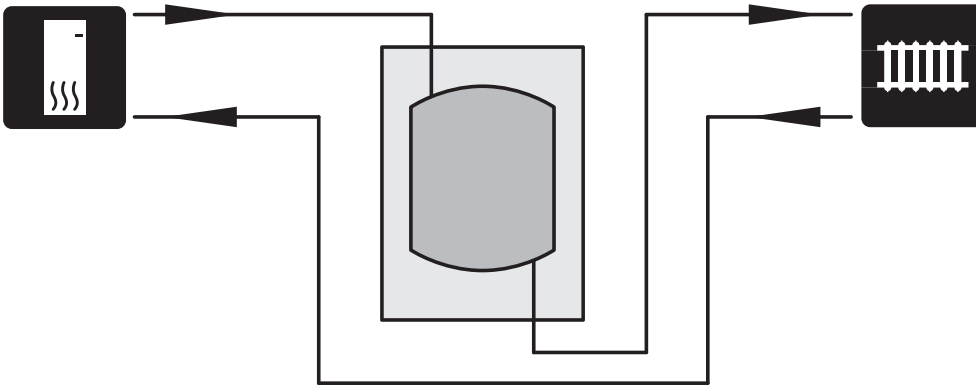
LIITÄNNÄT



HUOM!

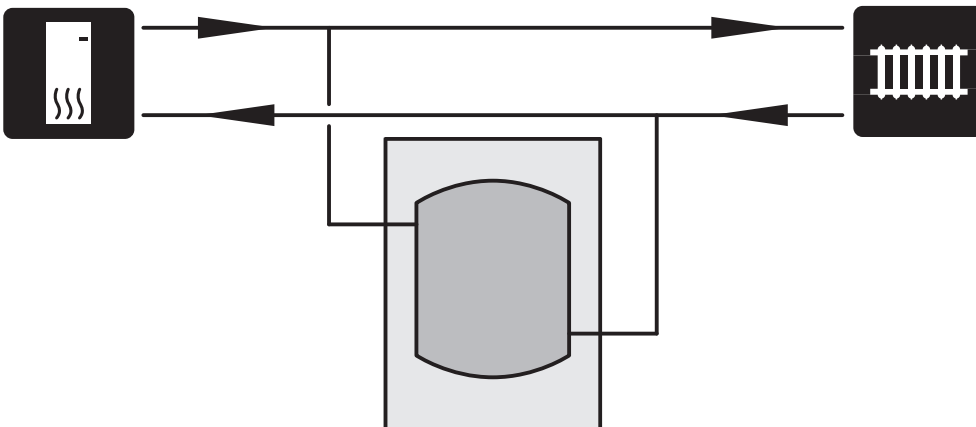
Nämä ovat periaatekaavioita. Laitteisto on suunniteltava voimassa olevien normien mukaisesti.

Tilavuuden lisääminen ja lämpönaksahdusten vähentäminen



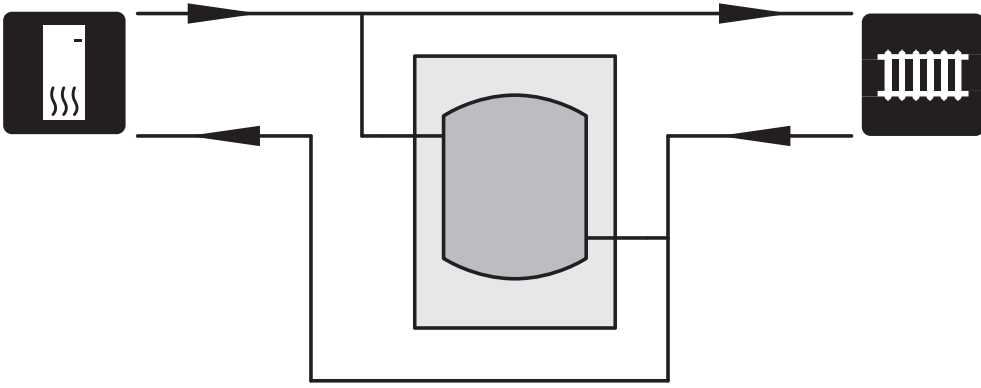
Jos järjestelmän tilavuus on alle lämpöpumpun pienimmän suositellun tilavuuden, asennetaan UKV 200-300/Kyla tilavuuden suurentamiseksi.

Tilavuuden ja virtauksen suurentaminen ja lämpönaksahdusten vähentäminen



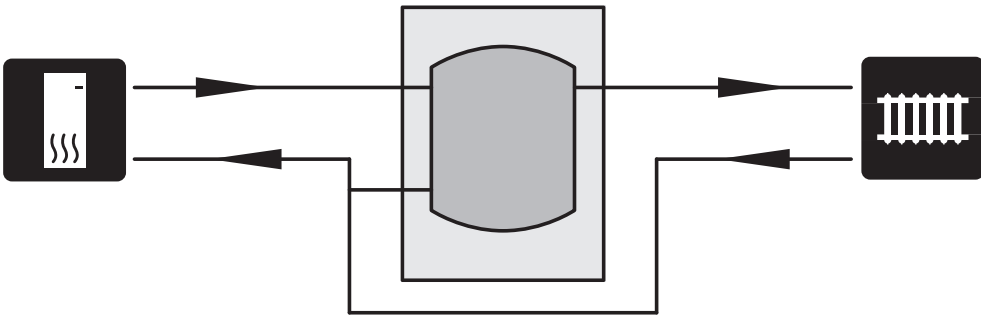
Jos järjestelmän tilavuus on alle lämpöpumpun pienimmän suositellun tilavuuden ja/tai virtausta rajoitetaan hallitsemattomasti, asennetaan UKV 200-300/Kyla tilavuuden ja virtauksen suurentamiseksi.

Tilavuuden lisääminen ja virtauksen tasaaminen, 2-putkinen matalalämpöinen tasapainottamaton pieni virtaus



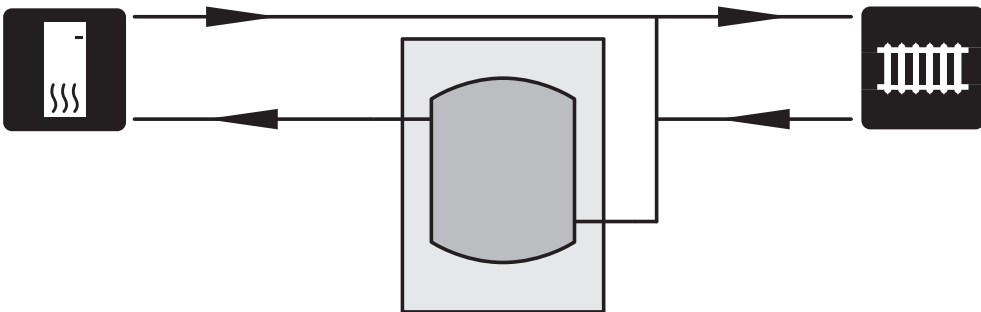
Jos järjestelmän tilavuus on alle lämpöpumpun pienimmän suositellun tilavuuden ja/tai virtausta rajoitetaan hallitsemattomasti, asennetaan UKV 200-300/Kyla tilavuuden ja virtauksen suurentamiseksi.

Tilavuuden ja virtauksen tasaaminen, 3-putkinen, matalalämpöinen tasapainottamaton virtaus, enintään 2 kompressoria



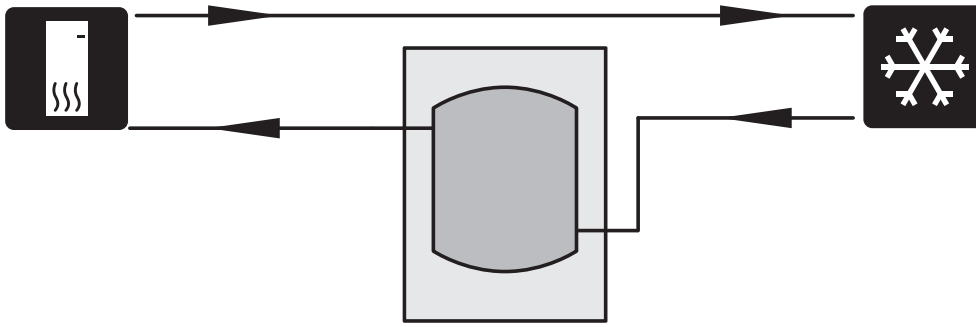
Jos järjestelmän tilavuus on alle lämpöpumpun pienimmän suositellun tilavuuden ja/tai virtausta rajoitetaan hallitsemattomasti, asennetaan UKV 200-300/Kyla tilavuuden ja virtauksen suurentamiseksi.

Tilavuuden lisääminen ja lämpönaksahdellujen vähentäminen



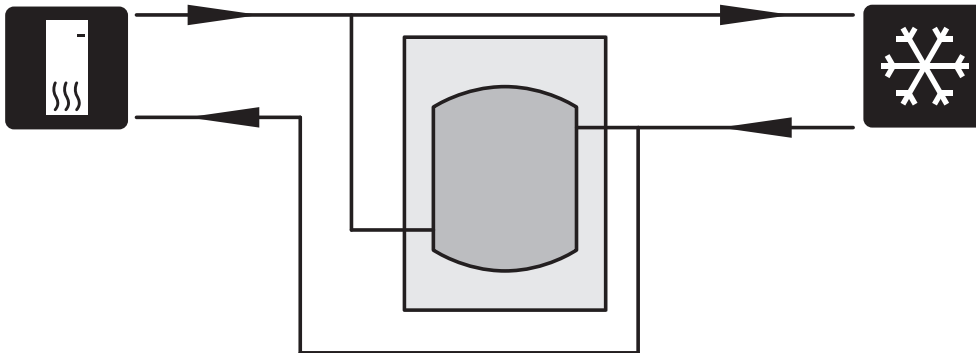
Jos järjestelmän tilavuus on alle lämpöpumpun pienimmän suositellun tilavuuden, asennetaan UKV 200-300/Kyla tilavuuden suurentamiseksi.

Tilavuuden lisääminen jäähdytysjärjestelmässä



Jos järjestelmän tilavuus on alle lämpöpumpun pienimmän suositellun tilavuuden, asennetaan UKV 200-300/Kyla tilavuuden suurentamiseksi.

Vesitilavuuden lisääminen ja virtauksen tasaaminen jäähdytysjärjestelmässä



Jos järjestelmän tilavuus on alle lämpöpumpun pienimmän suositellun tilavuuden ja/tai virtausta rajoitetaan hallitsemattomasti, asennetaan UKV 200-300/Kyla tilavuuden ja virtauksen suurentamiseksi.

PUTKIASENNUS

Putkiasennukset on tehtävä voimassa olevien määräysten mukaisesti.

UKV 200-300/Kyla:n järjestelmään on asennettava 6 bar (0,6 MPa) varoventtiili.

Poistovesiputken pitää olla saman kokoinen kuin varoventtiilin liitännä. Poistovesiputki tulee vetää laskevana ja hyvin tuettuna koko pituudeltaan vesitaskujen välttämiseksi, eikä se saa päästä jäätymään. Putken pää pitää jättää näkyville eikä sitä saa asettaa sähkökomponenttien läheisyyteen.

Varmista, että tuleva vesi on puhdasta.

Jos olet epävarma, ota yhteyttä putkiasentajaan tai katso voimassa olevat asetukset.



MUISTA!

Asenna mukana toimitetut peitelevyt ennen putkiasennusta

TÄYTTÖ

Varaajasäiliö täytetään seuraavasti:

1. Avaa ilmausventtiili (QM23) lämminvesivaraajan päällä.
2. Täytä säiliö tyhjennysventtiilin kautta.
3. Sulje ilmausventtiili vasta kun ainoastaan vettä alkaa virrata ilmausventtiilistä (aluksi ilmausventtiilistä tulee ilmansekaista vettä). Varaajasäiliö on nyt täytetty.

TEKNISET TIEDOT

<i>Malli</i>		<i>UKV 200 Kyla</i>	<i>UKV 300 Kyla</i>
Hyötysuhdeluokka ¹		C	C
Nettopaino	kg	59	71
Suurin sallittu käyttöpaine	baaria	6	
Suurin käyttölämpötila	°C	-10 - +95	
Sallittu lämmönkeruuliuos jäähdytyskäytössä	Propyleeniglykoli, etyleeniglykoli		
Vaadittu nostokorkeus	mm	1150	1500
Tuotenro.		080 321	080 330

¹Tuotteen tehokkuusluokka-asteikko A+ - F.

ENERGIAMERKINTÄ

<i>Valmistaja</i>		<i>NIBE</i>	
<i>Malli</i>		<i>UKV 200 Kyla</i>	<i>UKV 300 Kyla</i>
Hyötysuhdeluokka		C	C
Lämpöhävikki	W	65	92
Tilavuus	l	177	263

Nederlands

Belangrijke informatie

VEILIGHEIDSINFORMATIE

In deze handleiding worden de installatie- en onderhouds-procedures voor uitvoering door specialisten beschreven.

De handleiding moet bij de klant worden achtergelaten.

Dit apparaat kan worden gebruikt door kinderen vanaf 8 jaar of door personen met beperkingen van psychische, zintuigelijke of lichamelijke aard, of door personen met gebrek aan kennis en ervaring, wanneer zij onder toezicht staan en instructies hebben ontvangen om het apparaat veilig te gebruiken en zij de bijkomende gevaren begrijpen. Kinderen mogen niet met het apparaat spelen. Het reinigen en onderhoud dat door de gebruiker mag worden uitgevoerd, kan niet zonder toezicht door kinderen worden uitgevoerd.

Rechten om ontwerpwijzigingen door te voeren zijn voorbehouden.

©NIBE 2019.

SYMBOLLEN



Voorzichtig!

Dit symbool duidt aan dat een persoon of de machine gevaar loopt.



LET OP!

Dit symbool duidt belangrijke informatie aan over zaken waar u rekening mee moet houden tijdens installeren of onderhouden van de installatie.

ALGEMEEN

UKV 200-300/Kyla is ontworpen en gemaakt volgens goed technisch gebruik¹ teneinde een veilig gebruik te garanderen.

¹ Richtlijn Drukapparatuur 2014/68/EU Artikel 4 lid 3.

SERIENUMMER

Het serienummer staat boven op het product.



LET OP!

Vermeld bij het doorgeven van een storing altijd het serienummer van het product.

TERUGWINNING



Laat het afvoeren van de verpakking over aan de installateur van het product of aan speciale afvalstations.

■ Doe gebruikte producten niet bij het normale huishoudelijke afval. Breng het naar een speciaal afvalstation of naar een dealer die dit type service aanbiedt.

Het onjuist afvoeren van het product door de gebruiker leidt tot boetes volgens de actuele wetgeving.

INSPECTIE VAN DE INSTALLATIE

Volgens de geldende voorschriften moet de verwarmingsinstallatie aan een inspectie worden onderworpen voordat deze in gebruik wordt genomen. De inspectie moet door een daartoe bevoegd persoon worden uitgevoerd.

✓	Beschrijving	Opmerkingen	Handtekening	Datum
	Afgifte systeem (pagina 51)			
	Afsluiters			
	Overstortventiel			

Voor de gebruiker

ONDERHOUD

De veiligheidsklep in het systeem waarin het buffervat is geïnstalleerd, moet regelmatig worden geïnspecteerd (ongeveer vier keer per jaar) om vastzitten te voorkomen.

Voor het controleren van de klep opent u de veiligheidsklep handmatig en controleert u of er water door de afvoerleiding stroomt. Als dit niet gebeurt, is de veiligheidsklep defect en moet deze worden vervangen.

SERVICE

Neem voor service contact op met de installateur. Vermeld altijd het serienummer (PF3) (14 cijfers) en de installatiedatum.

Er mag alleen gebruik worden gemaakt van reserveonderdelen die worden geleverd door NIBE.

Voor de installateur

ALGEMEEN

De UKV 200-300/Kyla kan op diverse manieren worden toegepast.

Koeling:

Voor systemen met koeling is er een buffervat nodig als er bijvoorbeeld een toevoerluchtspiraal werkt met een warmtepomp en actieve/passieve koeling.

Volume-expansie:

Bij warmtepompen is ca. 20 l/kW vereist en veel verwarmingssystemen hebben een dergelijk volume niet. Om bedrijfsmatige problemen te voorkomen wordt het volume dan vergroot met gebruikmaking van een UKV 200-300/Kyla.

Debietverhoger:

Als de volumestroom van de aanvoer van de verwarming kan worden beperkt zonder controle, wordt er een UKV 200-300/Kyla geïnstalleerd als buffertank. Dit zorgt ervoor dat de warmtepomp zijn warmte kwijt kan en maakt ook een hoge volumestroom naar het verwarmingssysteem mogelijk.

Het uitsluiten van warmtepieken:

Bij sommige installaties treden zogenaamde warmtepieken op als gevolg van veranderingen in de warmtevraag tijdens temperatuurveranderingen. Om tijdelijke temperatuurveranderingen te voorkomen installeert u een UKV 200-300/Kyla na de verwarmingsinstallatie.

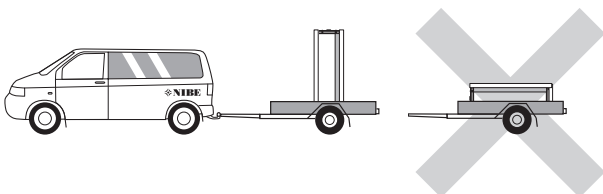
Het buffervat bestaat uit een dampdichte stalen vat met freonvrije polyurethaan isolatie. Uitwendige bekleding van duurzaam kunststof.

De accumulator tank is ontworpen en gemaakt voor een maximale uitschakeldruk van 6 bar.

De werktemperatuur is -10 tot +95 °C.

TRANSPORT

De UKV 200-300/Kyla dient verticaal en droog te worden vervoerd en opgeslagen. Tijdens het naar binnen dragen kan de UKV 200-300/Kyla echter voorzichtig op de achterkant worden neergelegd.



MONTAGE

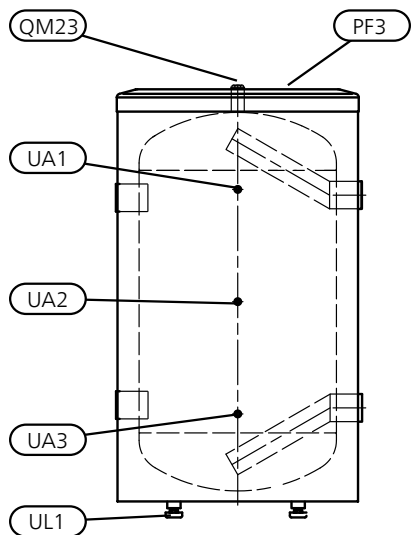
UKV 200-300/Kyla mag alleen verticaal worden geïnstalleerd.

Het buffervat moet worden geïnstalleerd op een droge plaats bij een temperatuur die niet lager wordt dan 0 °C (vorstvrij).

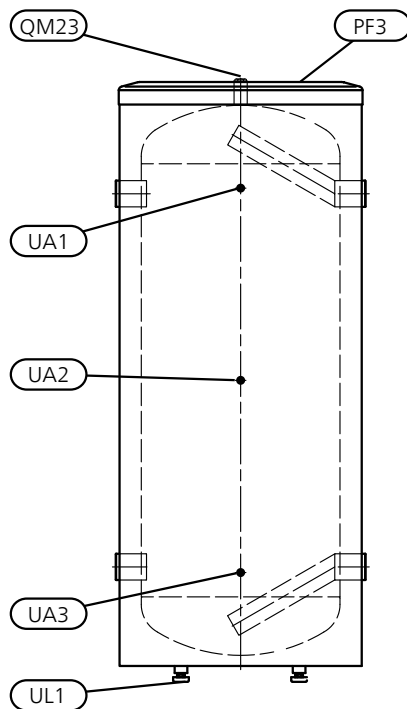
Plaats de UKV 200-300/Kyla op een stevige ondergrond die het gewicht kan dragen, bij voorkeur op een betonnen vloer of een betonnen fundament. Gebruik de verstelbare poten van het product voor een horizontale en stabiele installatie.

POSITIE VAN COMPONENTEN

UKV 200 Kyla



UKV 300 Kyla



Aanduiding	Naam
UA1	Dompelbuis Ø9,5 mm
UA2	Dompelbuis Ø9,5 mm
UA3	Dompelbuis Ø9,5 mm
UL1	Stelvoeten
PF3	Serienummerplaatje
QM23	Ontluchtungsklep

INSTALLATIE

Het buffervat moet rechtop worden geïnstalleerd. De vier pootjes zijn in hoogte verstelbaar.

Alle aansluitingen (inclusief aansluitingen of openingen die niet worden gebruikt) moeten geïsoleerd worden om het energieverlies tot een minimum te beperken.

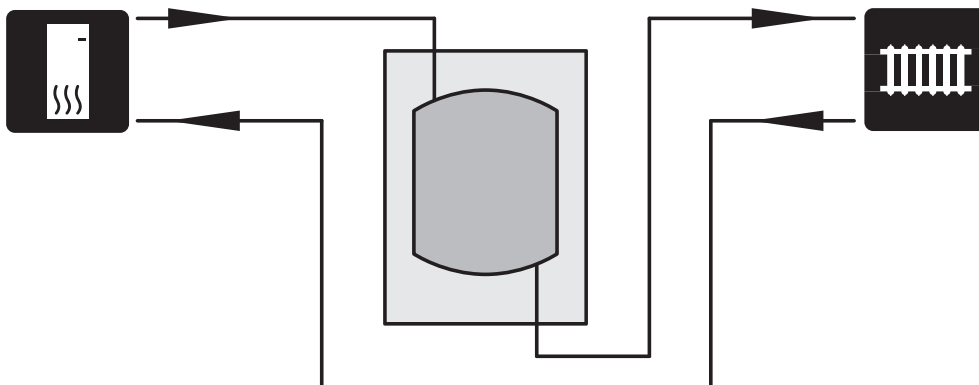
KOPPELINGEN



Voorzichtig!

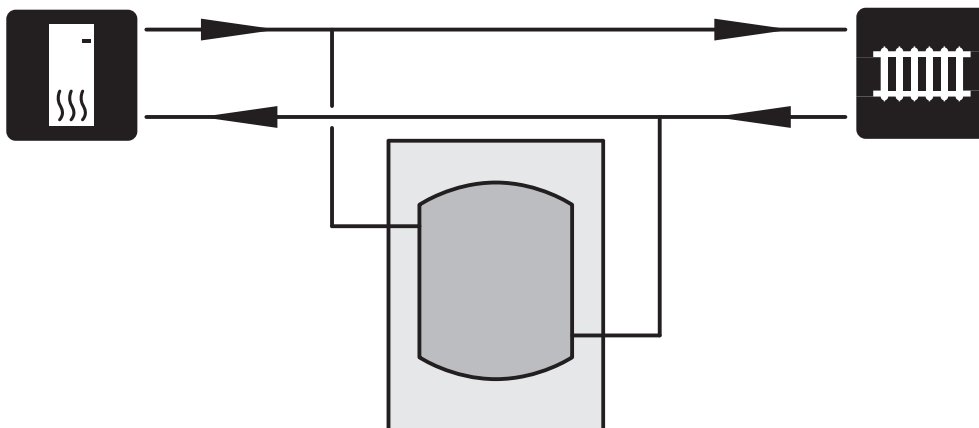
Dit zijn schematische weergaven. Daadwerkelijke installaties moeten worden gepland conform toepasselijke standaarden.

Volumeverhoging en vermindering van warmtepieken



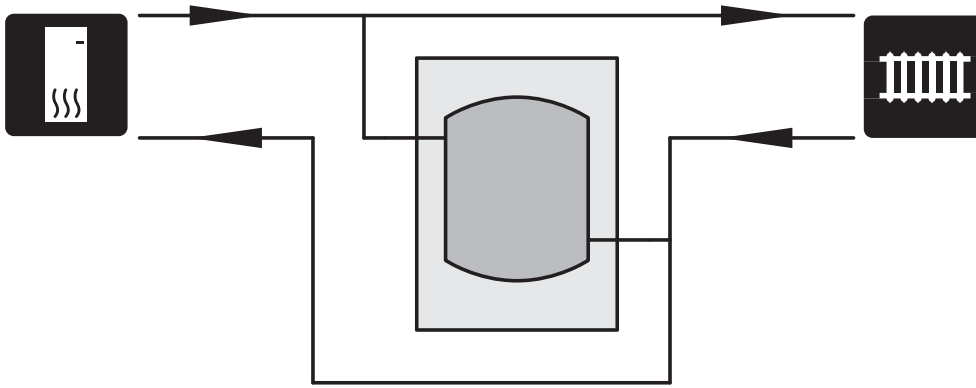
Er wordt een UKV 200-300/Kyla geïnstalleerd als volumeverhoger in die gevallen waarin het systeemvolume in het afgiftesysteem lager is dan het minimaal aanbevolen volume voor de warmtepomp.

Volume- en debietverhoger en reductie in warmtepieken



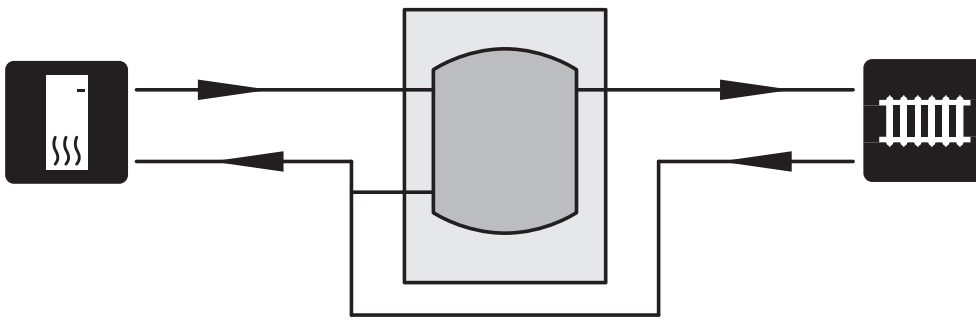
Er wordt een UKV 200-300/Kyla geïnstalleerd als volume- en debietverhoger in die gevallen waarin het systeemvolume in het afgiftesysteem lager is dan het minimaal aanbevolen volume voor de warmtepomp en/of het debiet wordt beperkt zonder controle.

Volume- en stroomvereffenaar, 2 leidingen, lage temperatuur, ongebalanceerd en laag debiet



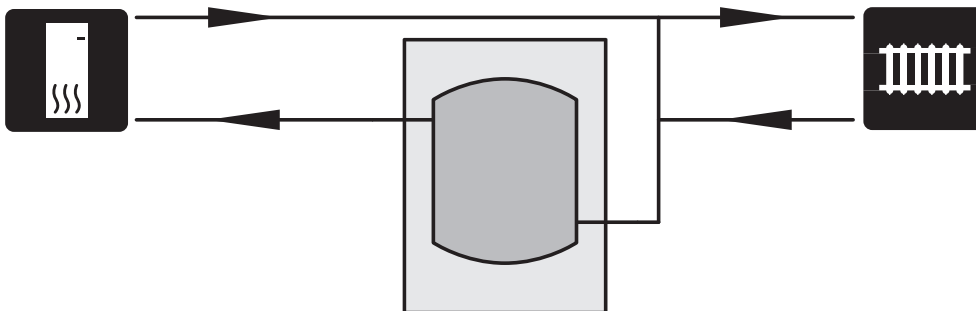
Er wordt een UKV 200-300/Kyla geïnstalleerd als volume- en debietverhoger in die gevallen waarin het systeemvolume in het afgiftesysteem lager is dan het minimaal aanbevolen volume voor de warmtepomp en/of het debiet wordt beperkt zonder controle.

Volume- en stroomvereffenaar, 3 leidingen, lage temperatuur, ongebalanceerd debiet, max. twee compressoren



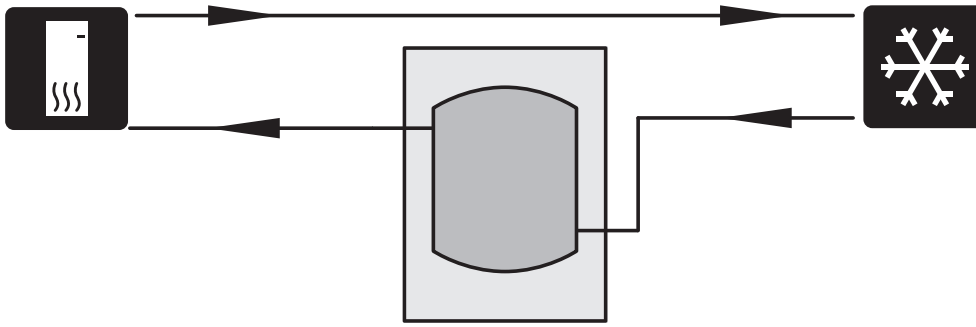
Er wordt een UKV 200-300/Kyla geïnstalleerd als volume- en debietverhoger in die gevallen waarin het systeemvolume in het afgiftesysteem lager is dan het minimaal aanbevolen volume voor de warmtepomp en/of het debiet wordt beperkt zonder controle.

Volumeverhoging en vermindering van warmtepieken



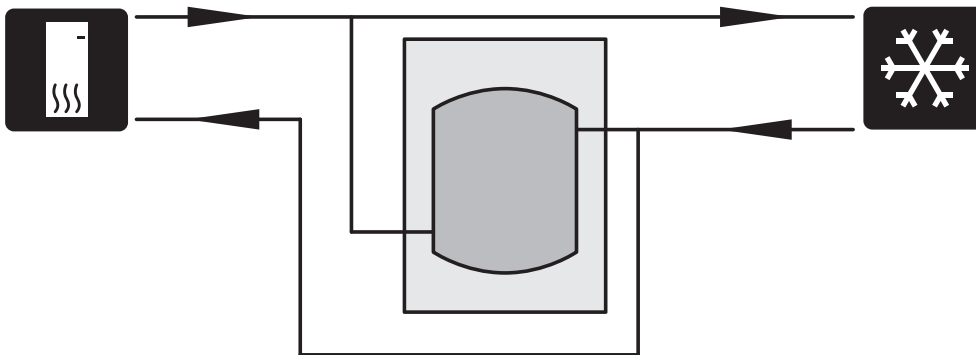
Er wordt een UKV 200-300/Kyla geïnstalleerd als volumeverhoger in die gevallen waarin het systeemvolume in het afgiftesysteem lager is dan het minimaal aanbevolen volume voor de warmtepomp.

Volumetoename in het koelsysteem



Er wordt een UKV 200-300/Kyla geïnstalleerd als volumeverhoger in die gevallen waarin het systeemvolume in het afgiftesysteem lager is dan het minimaal aanbevolen volume voor de warmtepomp.

Volume- en stroomvereffenaar in het koelsysteem



Er wordt een UKV 200-300/Kyla geïnstalleerd als volume- en debietverhoger in die gevallen waarin het systeemvolume in het afgiftesysteem lager is dan het minimaal aanbevolen volume voor de warmtepomp en/of het debiet wordt beperkt zonder controle.

LEIDINGEN INSTALLEREN

Leidingen moeten volgens de geldende normen en richtlijnen worden aangesloten.

Het systeem waar de UKV 200-300/Kyla is geïnstalleerd, moet worden voorzien van een overstortventiel van max. 6 bar (0,6 MPa).

De overstortleiding moet dezelfde diameter hebben als de overstortventielen. Fixeer de overstortleiding vanaf het overstortventiel over de gehele lengte schuin omlaag en zorg ervoor dat deze vorstbestendig is en goed wordt ondersteund. De uitstroomopening van de overstortleiding moet zichtbaar zijn en mag niet te dicht bij elektrische componenten worden geplaatst.

Zorg ervoor dat ingaand water schoon is.

Neem bij onzekerheid contact op met uw installateur of bekijk de geldende standaarden.



LET OP!

Plaats de afdekkingen voordat de leidingen worden geïnstalleerd.

VULLEN

Vul het buffervat als volgt:

1. Open de ontluchter (QM23) aan de bovenkant van het buffervat.
2. Vul het vat via de aftapklep.
3. Wanneer er uitsluitend water uit de ontluchter komt (in het begin komt er een mengsel van lucht en water uit de ontluchter), kan de ontluchter worden gesloten en is het buffervat gevuld.

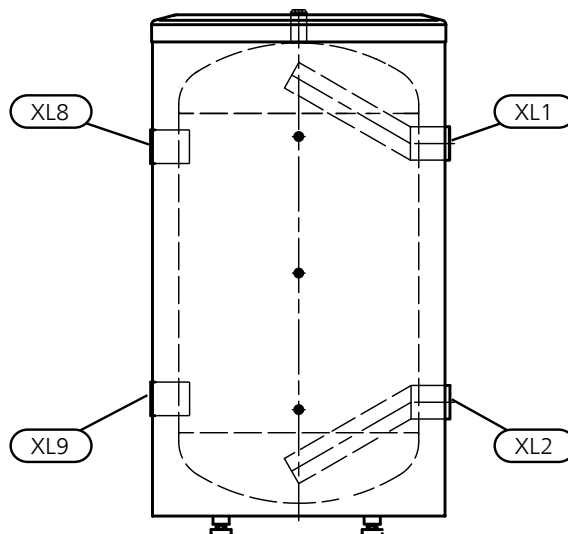
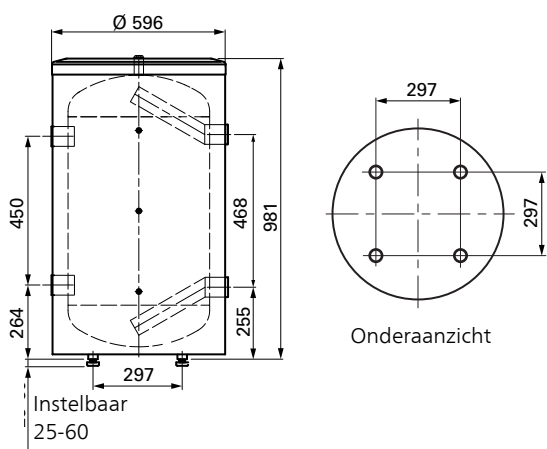
Technische gegevens

AANSLUITING VAN DE LEIDINGEN

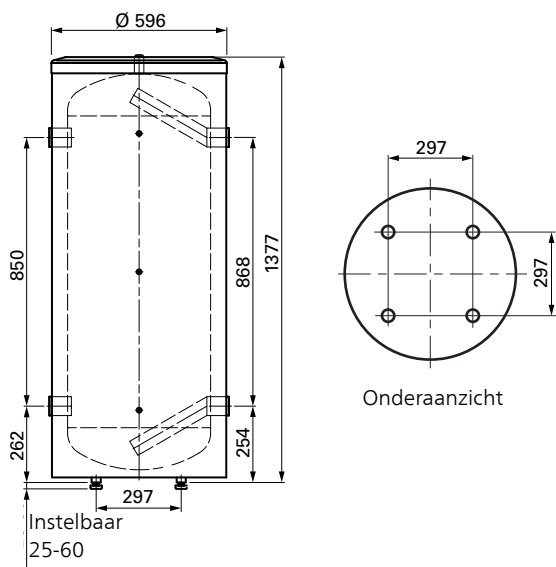
UKV 200 Kyla

AFMETINGEN

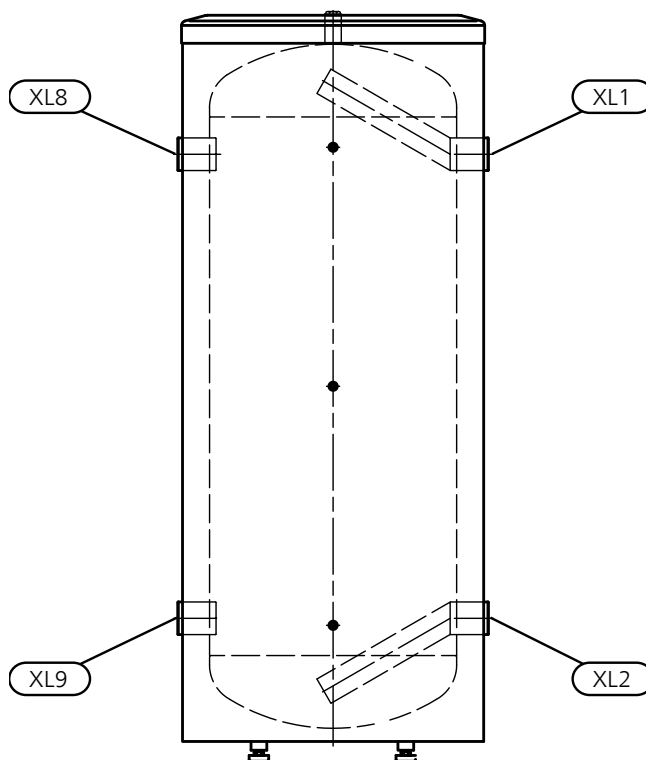
UKV 200 Kyla



UKV 300 Kyla



UKV 300 Kyla



AFMETINGEN LEIDING

Aansluiting		
XL1	Aanvoerleiding, verwarmingssysteem	G2" int.
XL2	Retourleiding, verwarmingssysteem	G2" int.
XL8	Aansluiting vanaf de warmtepomp	G2" int.
XL9	Aansluiting naar de warmtepomp	G2" int.

TECHNISCHE SPECIFICATIES

<i>Model leverancier</i>		<i>UKV 200 Kyla</i>	<i>UKV 300 Kyla</i>
Efficiëntieklasse ¹		C	C
Netto gewicht	kg	59	71
Maximale bedrijfsdruk	(bar)	6	
Max. bedrijfstemperatuur	°C	-10 - +95	
Toegestane brine-vloeistof in koeltoepassingen	Propyleenglycol, ethyleenglycol		
Benodigde ruimte	mm	1150	1500
Ond.nr.		080 321	080 330

¹Schaal voor de efficiëntieklasse van het product A+ tot F.

ENERGIELABEL

<i>Naam leverancier</i>		<i>NIBE</i>	
<i>Model leverancier</i>		<i>UKV 200 Kyla</i>	<i>UKV 300 Kyla</i>
Efficiëntieklasse		C	C
Warmteverlies	W	65	92
Volume	l	177	263

Romanian

Informații importante

INFORMAȚII DE SIGURANȚĂ

Acest manual descrie procedurile de instalare și service de punere în aplicare de către specialiști.

Acest manual trebuie lăsat clientului.

Acest echipament poate fi folosit de copii cu vârsta egală sau mai mare de 8 ani și de persoane cu capacități fizice, senzoriale sau mentale reduse, sau de persoane lipsite de experiență și cunoștințe doar dacă li s-a efectuat un instructaj specific pentru utilizarea acestui echipament în condiții de siguranță și dacă au înțeles riscurile care pot apărea. Copiii nu au voie să se joace cu aceste echipamente. Curățarea și întreținerea echipamentului nu trebuie făcută de către copii în lipsa unui supraveghetor.

Dreptul de a face modificări de design sau tehnice aparține.

©NIBE 2019.

SIMBOLURI



NOTA

Acest simbol indică un pericol pentru persoane sau aparat.



Precauție

Acest simbol indică informații importante despre ceea ce trebuie să respectați la instalarea și întreținerea instalației dvs.

INFORMAȚII GENERALE

UKV 200-300/Kyla este conceput și produs în conformitate cu bunele practici tehnice ¹ pentru asigurarea unei utilizări în siguranță.

¹ Directiva privind echipamentele sub presiune 2014/68/EU Articolul 4 punctul 3.

NUMĂR SERIE

Numărul de serie poate fi găsit în partea superioară a produsului.



Precauție

Precizați întotdeauna numărul de serie al produsului atunci când raportați un defect.

RECUPERARE



Lăsați eliminarea ambalajului în seama instalatorului care a instalat produsul sau stațiilor speciale de sortare a deșeurilor.

■ Nu eliminați produsele uzate împreună cu deșeurile menajere. Acestea trebuie eliminate la o stație specială de sortare a deșeurilor sau la o companie care prestează astfel de servicii.

Eliminarea inadecvată a produsului de către utilizator duce la penalități administrative, în conformitate cu legislația curentă.

INSPECȚIA INSTALAȚIEI

Reglementările actuale impun inspecția instalației de încălzire înainte de punerea în funcțiune. Inspecția trebuie realizată de către o persoană calificată adecvat.

✓	Descriere	Note	Semnătură	Data
	Agent termic (pagina 61)			
	Robineți de izolare			
	Supapă de siguranță			

Pentru Utilizator

ÎNTREȚINERE

Supapa de siguranță a sistemului pe care este instalat rezervorul acumulator trebuie verificată periodic (de circa patru ori pe an) pentru prevenirea blocajelor.

Pentru a inspecta supapa, deschideți supapa de siguranță manual și verificați dacă apa curge prin țeava de preaplin. Dacă acest lucru nu se întâmplă, atunci supapa de siguranță este defectă și trebuie înlocuită.

SERVICE

Pentru operații de service, contactați instalatorul. Numărul de serie (PF3) (14 cifre) și data instalării trebuie întotdeauna specificate.

Pot fi utilizate numai piese de schimb de la NIBE.

Pentru instalator

INFORMAȚII GENERALE

UKV 200-300/Kyla are câteva domenii diferite de utilizare.

Răcire:

Pentru sistemele cu răcire, este necesar un rezervor tampon dacă, de exemplu, o serpentină pentru aerul de alimentare operează cu o pompă de căldură și răcire activă/pasivă.

Expansiune volum:

În contextul pompelor de căldură, este necesar un volum de aprox. 20 l/kW, dar multe sisteme de încălzire nu au un asemenea volum. Pentru a preveni problemele de operare, volumul este în consecință extins cu ajutorul unei UKV 200-300/Kyla.

Amplificator de debit:

Dacă debitul de încălzire poate fi restricționat fără control, este instalat un UKV 200-300/Kyla ca rezervor intermediar. Aceasta asigură un debit sigur către pompa de căldură și permite și un debit mai mare către sistemul de încălzire.

Eliminarea impulsurilor de căldură:

La unele instalații, au loc așa-numite impulsuri de căldură ca urmare a mișcărilor ce se petrec în timpul schimbărilor de temperatură. Pentru a elimina schimbările temporare de temperatură instalați o UKV 200-300/Kyla după instalația de încălzire.

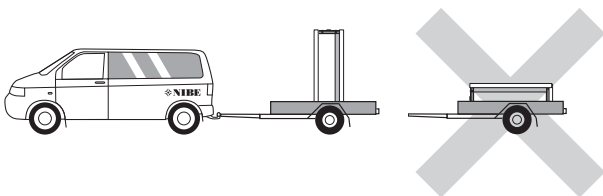
Rezervorul acumulator constă dintr-un vas din oțel cu izolație împotriva condensului, cu izolație din poliuretan fără freon. Acoperirea metalică externă din plastic durabil.

Rezervorul acumulator este conceput și produs pentru o presiune limită maximă de 6bar.

Temperatura de lucru este de -10 până la +95 °C.

TRANSPORT

UKV 200-300/Kyla trebuie transportată și depozitată în poziție verticală, într-un loc uscat. Cu toate acestea, UKV 200-300/Kyla poate fi așezată pe spate cu atenție, atunci când este mutată într-o clădire.



ASAMBLARE

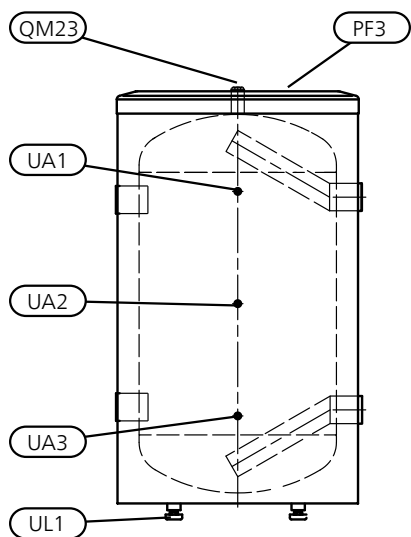
UKV 200-300/Kyla trebuie instalat numai în poziție verticală.

Rezervorul acumulator trebuie instalat într-o zonă uscată, la o temperatură care nu scade sub 0 °C (ferită de îngheț).

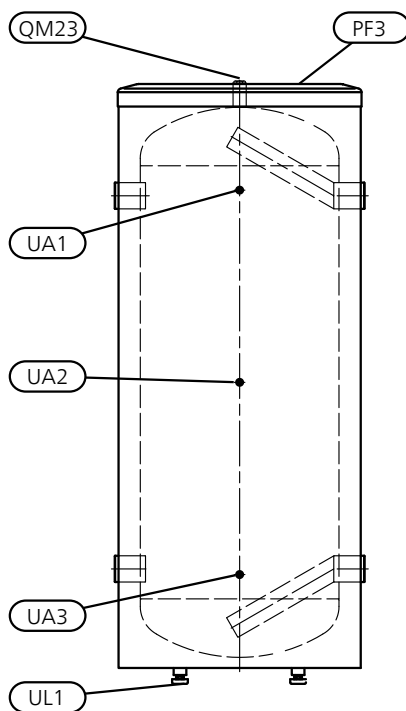
Poziționați UKV 200-300/Kyla pe o bază solidă care poate prelua greutatea, de preferat pe o pardoseală sau fundație din beton. Utilizați picioarele ajustabile ale produsului pentru a obține o configurație orizontală și stabilă.

LOCALIZAREA COMPONENTELOR

UKV 200 Kyla



UKV 300 Kyla



Denumire	Nume
UA1	Tub imersat Ø9,5 mm
UA2	Tub imersat Ø9,5 mm
UA3	Tub imersat Ø9,5 mm
UL1	Picioare reglabile
PF3	Placă număr serie
QM23	Supapă de aerisire

INSTALARE

Rezervorul acumulator trebuie instalat în poziție verticală.
Cele patru piciorușe sunt ajustabile pe verticală.

Toate racordurile (inclusiv racordurile sau orificiile care nu sunt utilizate) trebuie izolate pentru a reduce la minimum pierderile de energie.

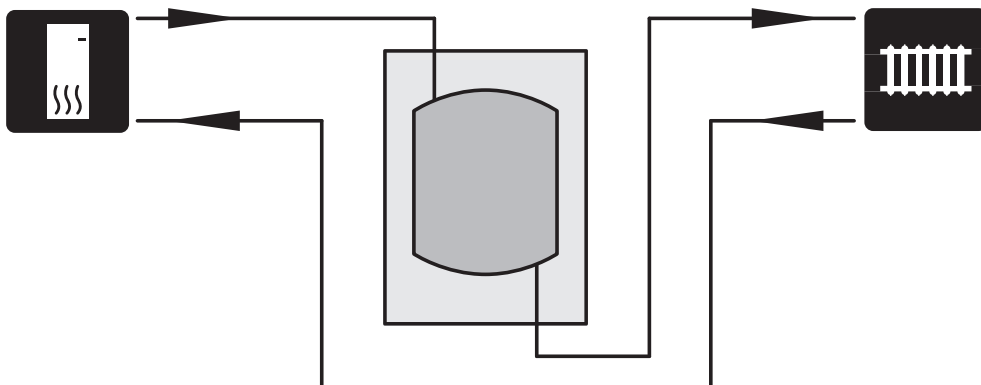
CONEXIUNI



NOTA

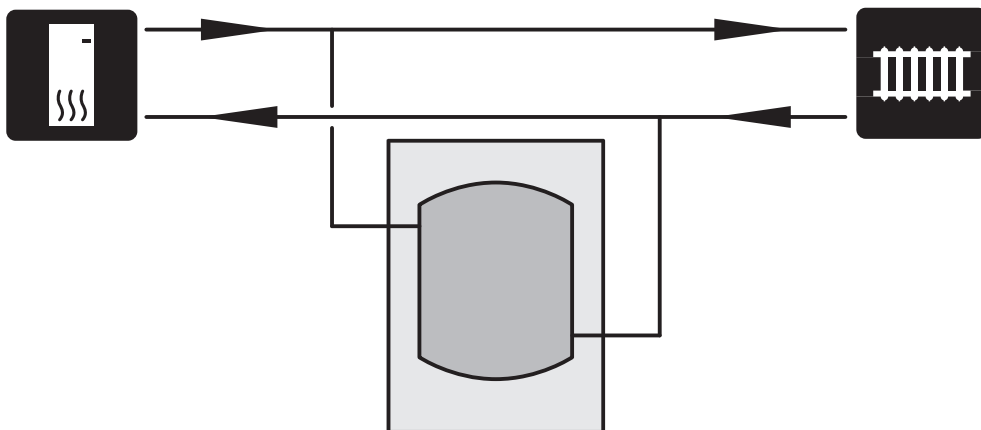
Acestea sunt scheme de montaj. Instalările concrete trebuie planificate în conformitate cu standardele aplicabile.

Creșterea volumului și reducerea impulsurilor de căldură



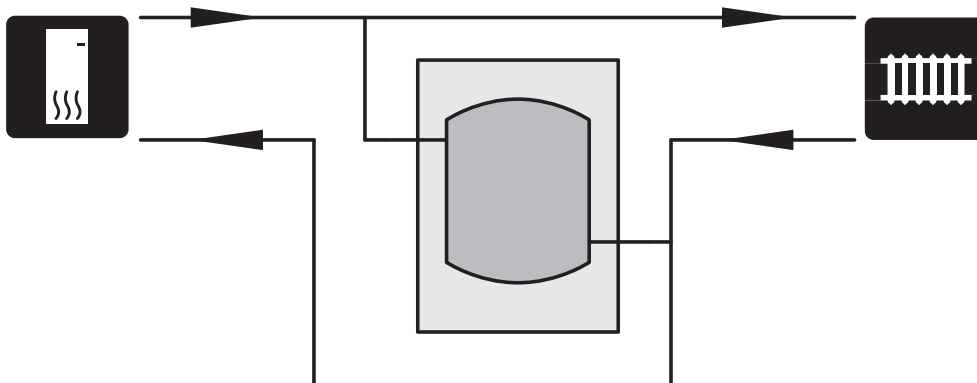
Un UKV 200-300/Kyla este instalat ca amplificator de volum în cazurile în care volumul sistemului de climatizare se situează sub volumul minim recomandat pentru pompa de căldură.

Amplificator de volum și debit și reducerea impulsurilor de căldură



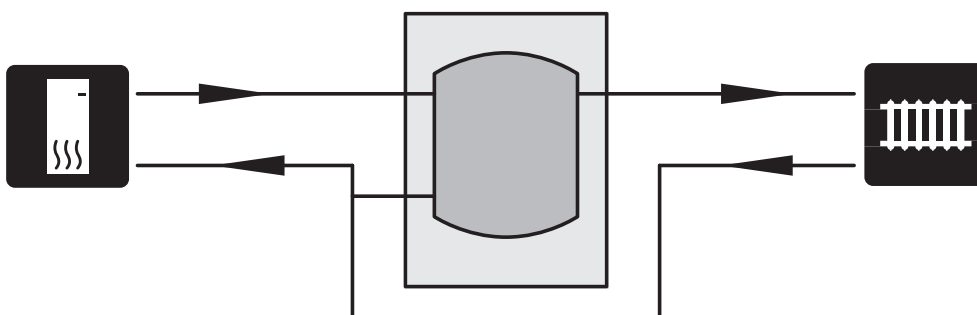
Un UKV 200-300/Kyla este instalat ca amplificator de volum și debit în cazurile în care volumul sistemului din sistemul de climatizare se situează sub volumul minim recomandat pentru pompa de căldură și/sau debitul sunt restricționate fără control.

Volumul și egalizatorul de debit, sistem cu 2 țevi, temperatură scăzută, debit neechilibrat și scăzut



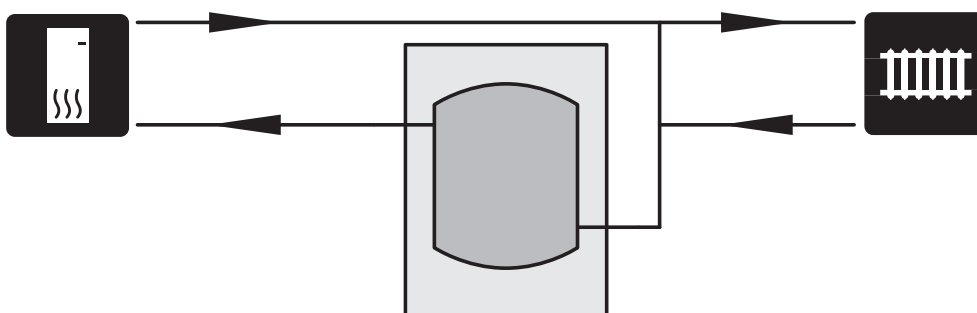
Un UKV 200-300/Kyla este instalat ca amplificator de volum și debit în cazurile în care volumul sistemului din sistemul de climatizare se situează sub volumul minim recomandat pentru pompa de căldură și/sau debitul sunt restricționate fără control.

Volumul și egalizatorul de debit, sistem cu 3 țevi, temperatură scăzută, debit neechilibrat, max. două compresoare



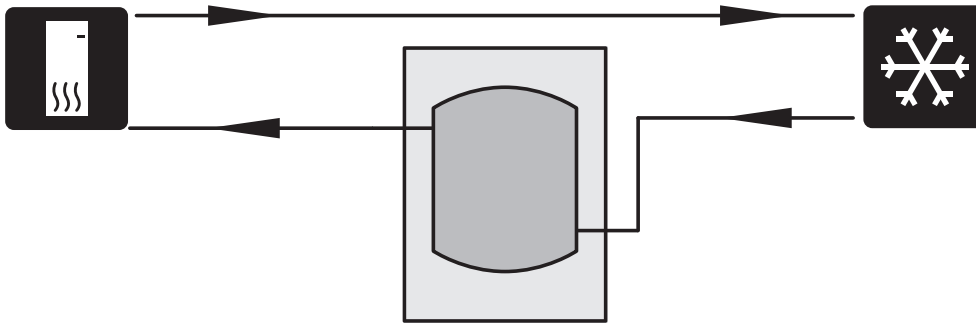
Un UKV 200-300/Kyla este instalat ca amplificator de volum și debit în cazurile în care volumul sistemului din sistemul de climatizare se situează sub volumul minim recomandat pentru pompa de căldură și/sau debitul sunt restricționate fără control.

Creșterea volumului și reducerea impulsurilor de căldură



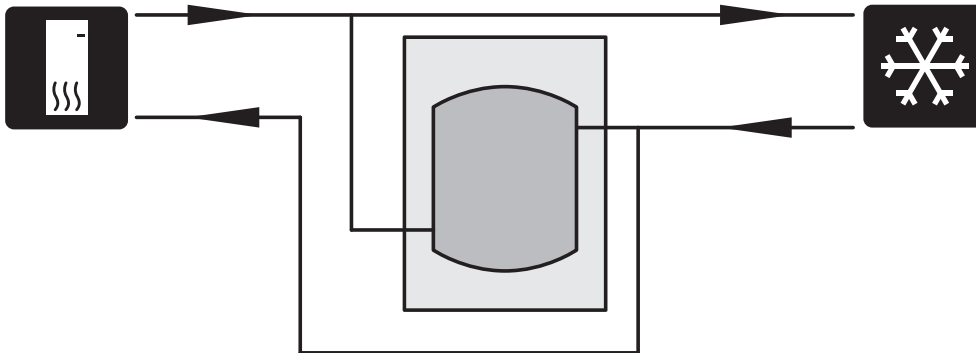
Un UKV 200-300/Kyla este instalat ca amplificator de volum în cazurile în care volumul sistemului de climatizare se situează sub volumul minim recomandat pentru pompa de căldură.

Creșterea volumului în sistemul de răcire



Un UKV 200-300/Kyla este instalat ca amplificator de volum în cazurile în care volumul sistemului de climatizare se situează sub volumul minim recomandat pentru pompa de căldură.

Volumul și egalizatorul de debit din sistemul de răcire



Un UKV 200-300/Kyla este instalat ca amplificator de volum și debit în cazurile în care volumul sistemului din sistemul de climatizare se situează sub volumul minim recomandat pentru pompa de căldură și/sau debitul sunt restricționate fără control.

INSTALAREA CONDUCTEI

Instalarea conductelor trebuie realizată în conformitate cu normele și directivele în vigoare.

Sistemul în care UKV 200-300/Kyla este instalat trebuie furnizat cu o supapă de siguranță de max. 6 bar (0,6 Mpa).

Conducta de preaplin trebuie să aibă aceeași mărime cu aceea a supapelor de siguranță. Direcționați conducta de preaplin de la supapa de siguranță, înclinând-o de-a lungul întregii sale lungimi și asigurați-vă că este rezistentă la îngheț și bine susținută. Gura conductei de preaplin trebuie să fie vizibilă și să nu fie amplasată în apropierea componentelor electrice.

Asigurați-vă că apa de alimentare este curată.

Dacă nu sunteți sigur, contactați un instalator, iar, ca alternativă, consultați standardele aplicabile.



Precautie

Montați capacele înainte de instalarea conductei

UMPLERE

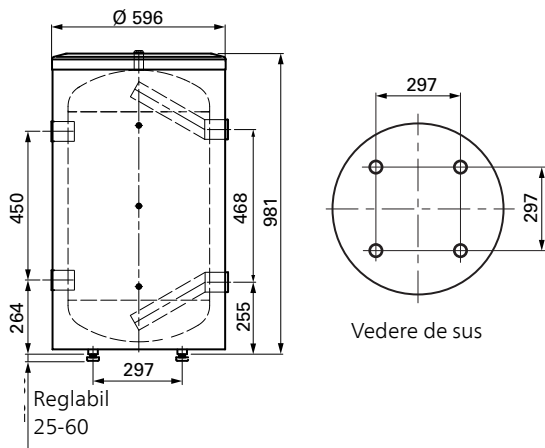
Umpleți rezervorul acumulator după cum urmează:

1. Deschideți ventilul de aerisire (QM23) de la partea superioară a rezervorului acumulator.
2. Umpleți vasul prin robinetul de golire.
3. Atunci când din ventilul de aerisire curge numai apă (inițial, din ventil iese un amestec aer-apă), acesta poate fi închis, rezervorul acumulator este umplut.

Date tehnice

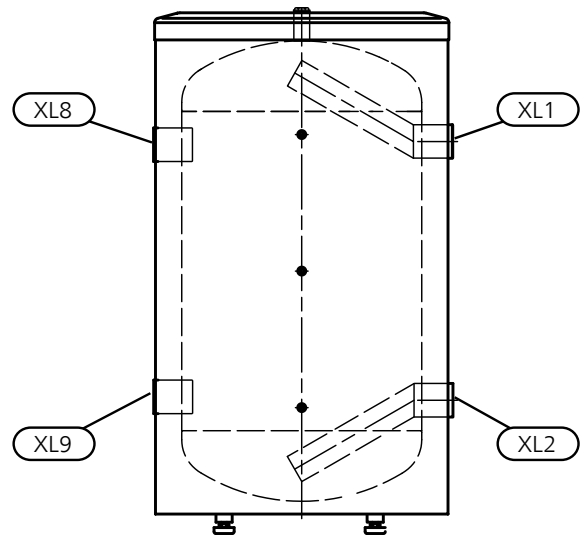
DIMENSIUNI

UKV 200 Kyla

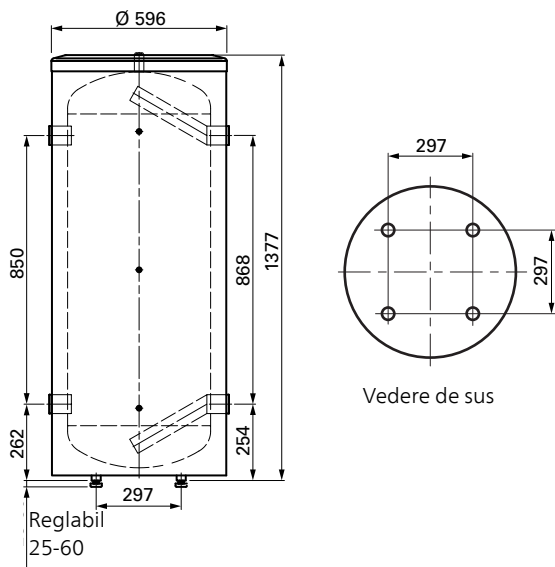


RACORDURI PENTRU CONDUCTE

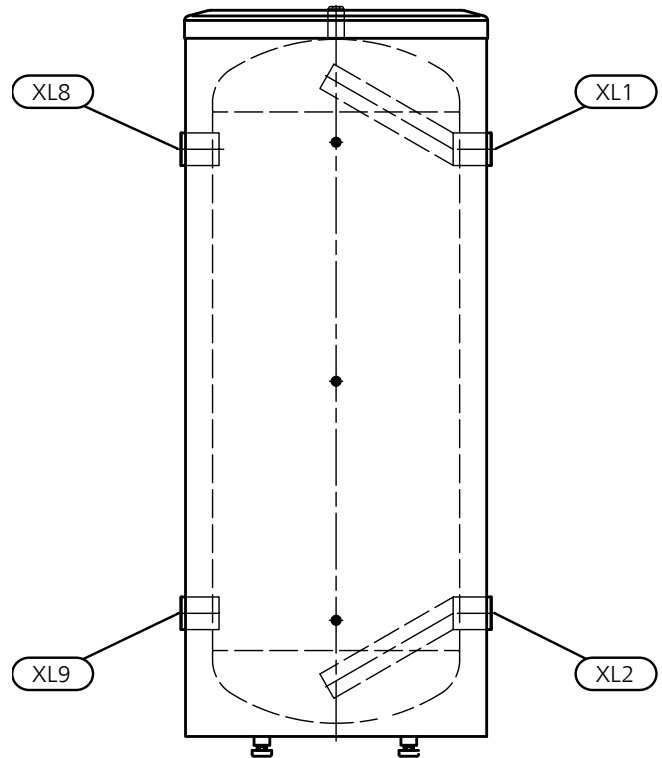
UKV 200 Kyla



UKV 300 Kyla



UKV 300 Kyla



DIMENSIUNILE CONDUCTELOR

Racord		
XL1	Conductă de alimentare, sistem de încălzire	G2" int.
XL2	Conductă de retur, sistem de încălzire	G2" int.
XL8	Conectare de la pompa de căldură	G2" int.
XL9	Conectare la pompa de căldură	G2" int.

SPECIFICAȚII TEHNICE

<i>Model</i>		<i>UKV 200 Kyla</i>	<i>UKV 300 Kyla</i>
Clasă eficiență ¹		C	C
Greutate netă	kg	59	71
Presiune max. de funcționare	(bar)	6	
Temperatură max. de funcționare	°C	-10 - +95	
Soluție antiîngheț permisă în aplicațiile de răcire		Propilenglicol, etilenglicol	
Spațiu de manevră necesar	mm	1150	1500
Nr. componentă		080 321	080 330

¹Scală pentru clasa de eficiență a produsului A+ – F.

ETICHETAREA ENERGETICĂ

<i>Furnizor</i>		<i>NIBE</i>	
<i>Model</i>		<i>UKV 200 Kyla</i>	<i>UKV 300 Kyla</i>
Clasa de eficiență energetică		C	C
Pierdere de căldură	W	65	92
Volumul	l	177	263

NIBE Energy Systems
Hannabadsvägen 5
Box 14
SE-285 21 Markaryd
info@nibe.se
nibe.eu

CHB SV 1840-8 031788

This manual is a publication from NIBE Energy Systems. All product illustrations, facts and specifications are based on current information at the time of the publication's approval. NIBE Energy Systems makes reservations for any factual or printing errors in this manual.

©2018 NIBE ENERGY SYSTEMS

